

ARO

Druckluftbetriebene Pumpen

Pneumatische pompen

Пневматические насосы



Edition 2





Piktogramme

Technische Symbolen
Технические символы

Der vorliegende Katalog ist in 3 Sprachen verfasst. Zur Vereinfachung werden alle technischen Informationen durch Piktogramme gekennzeichnet. Falls die Deutung einmal nicht ganz einfach sein sollte, kann die Bedeutung der Piktogramme in folgender Liste nachgeschlagen werden.

Deze catalogus is opgesteld in 3 talen. Voor het gemak wordt alle technische informatie uitgebeeld door symbolen. Als u de symbolen niet goed begrijpt, kijk dan naar de volgende lijst om de exacte betekenis te achterhalen.

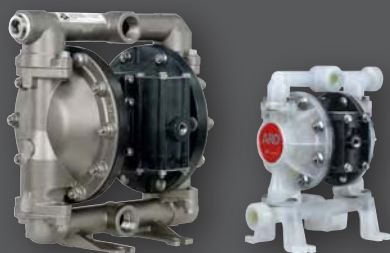
Этот каталог составлен на 3 языках. С целью упрощения, вся техническая информация приведена в символическом виде. При затруднении в интерпретации и для понимания точного значения, обратитесь к следующему списку.

	Übersetzungsverhältnis Ratio Коэффициент		Pumpendurchmesser Pomp diameter Диаметр насоса
	Max. Fördermenge pro Minute Maximale volumestroom per minuut Максимальная подача в минуту		Gewicht Gewicht Вес
	Fördermenge pro Zyklus Verplaatsing per cyclus Производительность за цикл		Lufteinlass Aansluiting persluchtinlaat Соединение воздухозаборника
	Max. empfohlene Arbeitszyklen pro Minute Max. aanbevolen cycli per minuut Максимально рекомендуемое число циклов в минуту		Materialeinlass Aansluiting vloeistofinlaat Впускной патрубок для жидкости
	Zyklen pro Liter Cycli per liter Число циклов на литр		Materialauslass Aansluiting vloeistofuitlaat Выпускной патрубок для жидкости
	Förderdruckbereich Vloeistofdruk marge Макс. давление жидкости		Max. Pulverdichte (kg/m ³) Max. poederdichtheid (kg/m ³) Максимальная плотность порошка (кг/м ³)
	Max. Feststoffdurchmesser Max. toegelaten diameter vaste bestanddelen Максимальный диаметр взвешенных твердых частиц		Max. Pulverdruck Max. poederdruk Максимальное давление порошка
	Max. Betriebsdruck Max. persluchtdruk Максимальное давление воздуха		Modell mit ATEX-Zertifizierung ATEX gecertificeerd type Модель сертифицирована по ATEX
	Max. trockene Saughöhe Maximale droge aanzuighoogte bij opstart Максимальный подъем при сухом всасывании		Schallpegel Geluidsniveau Уровень шума

Inhaltsverzeichnis • Inhoud • Содержание

Membranpumpen
Membrapompen
Диафрагменные насосы

Seite
Pagina
Страница
4



Non-metallic

Kunststoff-Membranpumpen
Kunststof membrapompen
Неметаллические диафрагменные насосы

1



Metallic

Metall-Membranpumpen
Metalen membrapompen
Металлические диафрагменные насосы

2



Specialty

Sonderpumpen
Speciale membrapompen
Специальные насосы

3



Accessories

Membranpumpenzubehör
Toebehoren voor membrapompen
Принадлежности для диафрагменных насосов

4

Kolbenpumpen
Plunjerpompen
Поршневые насосы

Seite
Pagina
Страница
80



2 Balls

2-Kugel-Ventil-Kolbenpumpen
Plunjerpompen met 2 kogelkleppen
Поршневые насосы с 2 шаровыми клапанами

5



4 Balls

4-Kugel-Ventil-Kolbenpumpen
Plunjerpompen met 4 kogelkleppen
Поршневые насосы с 4 шаровыми клапанами

6



Chop Check

Extrusionskolbenpumpen
Extrusieplunjerpompen met Chop check
Поршневые экструзионные насосы клапаном

7



Packages

Extrusionspumpensysteme
Extrusiepomps units
Комплекты экструзионных насосов

8



Accessories

Kolbenpumpenzubehör
Toebehoren voor plunjerpompen
Принадлежности для поршневых насосов

9

Schmierpumpen
Smeerpompen
Смазочные насосы

Seite
Pagina
Страница
166



Lubrication

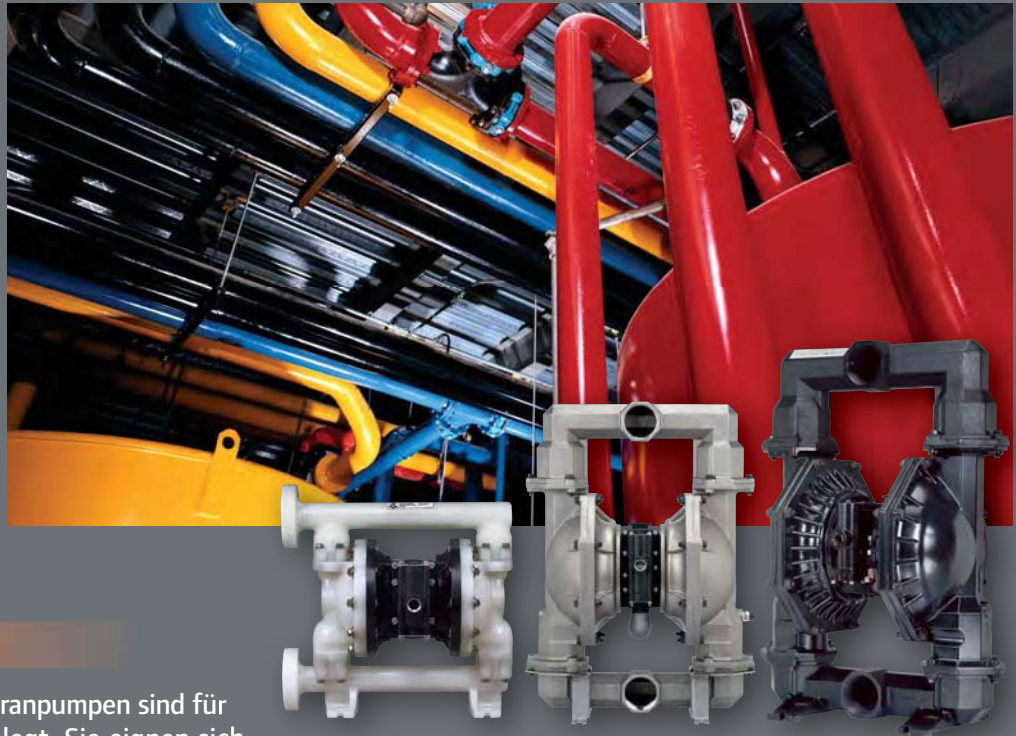
Schmierpumpen und Zubehör
Smeerpompen en toebehoren
Смазочные насосы и принадлежности

10

Einsatz der Membranpumpen

Toepassingsgebied van membraanpompen

Применения диафрагменных насосов



Deutsch

Druckluftbetriebene Membranpumpen sind für allgemeine Einsätze ausgelegt. Sie eignen sich zum problemlosen Pumpen unterschiedlichster Materialien - von sauberen, leicht viskosen Materialien bis zu korrosiven, abrasiven Medien mittlerer Viskosität - und können zudem auch grobkörnige Feststoffe fördern.

Mit ihrem Druckluftmotor können diese Pumpen auch in potentiell explosiver Atmosphäre eingesetzt werden. Die meisten ARO-Membranpumpen sind nach ATEX zertifiziert (CE Ex11 2GD X).

Sie sind darüber hinaus bis zu einer Förderhöhe von 8,3 m (mit Wasser) selbstansaugend und können absolut schadlos auch trocken betrieben werden. Falls der Materialauslass geschlossen ist, stoppt die Pumpe. Sobald der Materialkreis wieder geöffnet wird, läuft sie wieder an; ein Druckentlastungsventil oder eine Umgehung ist nicht erforderlich.

Mit diesen Pumpen kann die Förderleistung zwischen einem Liter pro Minute und 1040 Litern pro Minute bei unseren größeren Modellen gewählt und der Materialdruck auf bis zu 8,5 bar eingestellt werden. Dies geschieht ganz einfach mittels eines Luftfilters/Reglers und eines Nadelventils.

Die Membranpumpen von ARO sind aus unterschiedlichsten Werkstoffen gebaut, die den Einsatz in der chemischen Industrie ermöglichen: Unsere Metallpumpen bestehen aus Aluminium, Gusseisen, Edelstahl und Hastelloy. Unsere Kunststoffpumpen werden aus Polypropylen, Azetal und PVDF gebaut. Alle ARO-Pumpen werden mit gefalteten Membranen angeboten, die sich durch lange Lebensdauer und Wartungsfreundlichkeit auszeichnen.

Nederlands

Pneumatische membraanpompen zijn ontworpen voor een veelzijdig gebruik, gaande van zuivere vloeistoffen met een lichte viscositeit tot corrosieve, abrasieve vloeistoffen met een gemiddelde viscositeit. Ook kunnen ze zonder schade relatief grote vaste deeltjes transporteren en kunnen dankzij hun pneumatische motor worden gebruikt in potentieel explosieve ruimtes. De meeste van de ARO membraanpompen zijn ATEX - gecertificeerd (CE Ex11 2GD X).

Ze zijn ook zelfaanzuigend tot een hoogte van 8,3 m (met water) en kunnen droog opereren zonder enige schade. Als de vloeistofafname stopt en de uitlaat onderbroken wordt, stopt de pomp en start opnieuw als het vloeistofcircuit weer wordt geopend. Er is geen overdrukklep of leiding nodig.

Deze pompen bieden de mogelijkheid om de vloeistofuitlaat en de uitlaatdruk gaande van zeer langzaam als één liter per minuut te variëren tot eventueel 1040 liter per minuut voor grotere pomptypen bij een vloeistofdruk tot

8,5 bar die kan aangepast worden, met slechts één luchtfilter/regelaar en een naaldklep.

Het gamma ARO-membraanpompen biedt een veelzijdigheid aan constructiematerialen die compatibel zijn voor de Chemische Industrie. Ons aanbod aan metalen membraanpompen bestaat uit aluminium, gietijzer, roestvrij staal en Hastelloy. Ons aanbod kunststof membraanpompen bestaat uit polypropyleen, acetaal en PVDf. Alle ARO-pompen zijn beschikbaar met geconvolueerde membranen die een lange levensduur garanderen met een beperkt onderhoud.

Русский

Пневматические диафрагменные насосы предназначены для общего использования. Они могут легко прокачивать как чистые жидкости с малой вязкостью, так и абразивные жидкости средней вязкости и могут переносить большие частицы без повреждения оборудования. Благодаря наличию пневматического двигателя они могут использоваться в потенциально взрывоопасной среде. Большинство диафрагменных насосов ARO сертифицированы по ATEX (CE Ex11 2GD X).

Они также обладают способностью самозакачки до высоты 8.3 м. (для воды) и могут работать всухую без опасности повреждения. В случае закрытия выходного патрубка для жидкости насос останавливается. Он вновь запускается при открытии патрубка; при этом исключается необходимость в наличии предохранительного или перепускного клапана.

Предлагаемые нами насосы больших размеров допускают возможность изменения объемной подачи от одного литра в минуту до 1040 литров в минуту на выходе, а также регулировку давления жидкости с 0 до 8.3 бар только за счет использования воздушного фильтра / регулятора и игольчатого клапана.

Насосы ARO предлагаются из разнообразных конструктивных материалов. Металлические насосы: алюминий, чугун, нержавеющей сталь и сплав хастеллой. Неметаллические насосы: полипропилен, ацеталь и кинар. Во всех насосах ARO применяются гофрированные диафрагмы, что обеспечивает более продолжительный срок службы и уменьшение сроков периодического технического обслуживания.

Werkstoffübersicht

Servicehandleiding van de gebruikte materialen

Характеристики применяемых материалов

• Diese Tabelle gibt einen schnellen Überblick über die Werkstoffe. Die Kompatibilität der Werkstoffe ist stets anhand zuverlässiger chemischer Daten sicherzustellen.

• Deze kaart is een beknopte handleiding. Controleer altijd aan de hand van een betrouwbare chemische gids of het materiaal compatibel is.

• Эта таблица является кратким руководством по выбору применяемых материалов. Всегда проверяйте совместимость материалов по химическому справочнику, которому вы доверяете.

Werkstoff Materiaal Материалы	Max. Temperatur Max. temperatuur Максимальная температура материала	Chemische Beständigkeit Chemische resistentie Химическое сопротивление	Abrasionsbeständigkeit Slijtage resistentie Сопротивление абразивному износу	Dauerbiegefestigkeit (1) Buigbestendigheid (1) Срок службы при изгибе (1)
Azetal – Acetaal – Ацеталь	82° C	3	3	-
Aluminium – Алюминий	-	1	3	-
Buna N (Nitrile) – Буна N (Нитрил)	82° C	2	2	3
Gusseisen – Gietijzer – Чугун	-	3	4	-
Geolast – Геоласт	82° C	2	2	3
Hastelloy® C – Сплав хастеллой® C	-	5	-	-
Hytrel – хайтрел	66° C	2	4	4
Kynar (PVDF) – кинар (PVDF)	93° C	5	2	-
Neoprene – Neopreen – Неопрен	93° C	2	2	3
Polypropylene – Polypropyleen – Полипропилен	66° C	4	2	-
Polyurethan – Polyurethaan – Полиуретан	66° C	1	4	4
Santoprene – Santopreen – Сантопрен	107° C	4	4	5
300er Edelstahl – Roestvrij staal 300 – Нержавеющая сталь 300	-	4	4	-
400er Edelstahl – Roestvrij staal 400 – Нержавеющая сталь 400	-	3	5	-
PTFE	107° C	5	2	4
Viton – Витон	177° C	4	2	1

(1) Gilt nur für Membranen — Alleen van toepassing op membranen — Применимо только к диафрагмам.



Kunststoff- Membranpumpen

Kunststof membraanpompen
Неметаллические насосы

PRO
Series



Diese Industriepumpen zeichnen sich durch hohe Leistung und absolute Zuverlässigkeit aus. Mit Fördermengen von bis zu 549 l/min und einer großen Bandbreite an Werkstoffen und Anschlussauslegungen können wir Ihnen jeweils die richtige Pumpe für Ihren Einsatzzweck anbieten.

Deze industriële kwaliteitspompen garanderen een optimale proceswerking en betrouwbaarheid waar blokkering van de pomp uitgesloten is. Met vloeistofcapaciteiten tot 549 l/min en een uitgebreide reeks aan materiaal- en poortconfiguraties hebben we de juiste pomp voor uw toepassing.

Эти насосы промышленного назначения обладают улучшенными рабочими характеристиками и надежностью при непрерывной работе. при производительности до 549 л/мин и большим разнообразием применяемых материалов и конфигураций вы получите нужный насос для ваших целей.

EXPERT
Series



Für den Betrieb ohne Stehenbleiben und ohne jegliche Vereisung. Das patentierte unbalancierte Luftventil für "Anlaufesicherheit" schließt ein Stehenbleiben aus, das bei anderen Pumpen ein Problem darstellt. Die "Quick-Dump"-Auslassventile leiten die kalte Abluft von vereisungsanfälligen Komponenten fort, um so Vereisung zu vermeiden. Dies ist die zuverlässigste derzeit auf dem Markt erhältliche Pumpenbaureihe.

Voor een blokkeervrije, ijsvrije werking. Het ontwerp van het pneumatische omkeerventiel vermijdt blokkeerproblemen die andere pompen ervaren. Het "Quick-Dump" uitlaat concept leidt koude uitlaatlucht af van componenten die gevoelig zijn voor ijsvorming, waardoor bevroering wordt voorkomen. Dit is momenteel de betrouwbaarste pompreeks op de markt.

Насосы не требующие подогрева или защиты от замерзания: запатентованная конструкция «безостановочного» воздушного клапана позволяет избежать остановок насоса, характерных для насосов других производителей. Выпускные клапаны "быстрого сброса" отводят холодный отработанный воздух от подверженных замерзанию компонентов, что предотвращает замерзание. В настоящее время это самая надежная линейка насосов на рынке .

Seitlicher Materialanschlüsse

Einlass/Auslass: Verhindert, dass Material direkt auf die Pumpe tropft. Das EXP-Flanschlochmusterbild erfüllt die Anforderungen der einschlägigen DIN- und ANSI-Normen.

Zijdelings geplaatste aansluitingen:

Deze zorgen ondermeer ervoor dat vloeistoffen niet direct op de pomp kunnen lekken. Het bevestigings – of boutpatroon van de EXP flens voldoet aan de vereisten van zowel DIN als ANSI.

Впускные/выпускные патрубки

сбоку исключают возможность попадания жидкости непосредственно на пневмодвигатель. Болтовое крепление фланца EXP отвечает требованиям как DIN, так и ANSI.

Gehäusewerkstoffe:

Für optimale Kompatibilität mit den zu pumpenden Materialien und hohe Korrosionsbeständigkeit hat der Anwender die Wahl zwischen PVDF und Polypropylen.

Pomphuis Constructiematerialen:

Keuze uit natuurlijk PVDF of natuurlijk polypropyleen voor een maximale vloeistofcompatibiliteit en weerstand tegen corrosie.

Материалы конструкции

корпуса: Имеется выбор между натуральным PVDF или натуральным полипропиленом для оптимального взаимодействия с жидкостью и для антикоррозийной устойчивости.



5 JAHRE GARANTIE

5 JAAR GARANTIE

5 ЛЕТ ГАРАНТИИ

Langlebige Falttechnologie-Membranen: Die gefalteten Membranen halten bis zu viermal so lange wie herkömmliche Membranen.

Geconvolueerde membranen met lange levensduur: De geconvolueerde membranen gaan 4 keer langer mee dan de traditionele membranen.

Долговечные гофрированные диафрагмы: срок службы гофрированных диафрагм может в 4 раза превышать срок службы обычных диафрагм.



Korrosionsbeständiges Mittelgehäuse: Auf hohe Beanspruchung ausgelegte Luftkappen (aus Duroplast-Vinylester): Duroplast-Vinylester hat sich aufgrund seiner unübertroffenen Beständigkeit gegenüber hohen Temperaturen sowie chemischen und korrosiven Einwirkungen bewährt — **Kunststoff-Druckluftmotor:** Der aus glasfaserverstärktem Polypropylen gefertigte Motor ist robust und beständig gegenüber chemischen Einflüssen — **Verschraubungen aus Edelstahl:** Die Verschraubungen des Druckluftmotors und der Endkappen bestehen aus 316er Edelstahl und sind damit absolut korrosionsbeständig.

Centraal Corrosiebestand Pompdeel: Thermoset Vinyl Ester -Perslucht Afdekkappen geschikt voor het zware werk; Van Thermoset Vinyl Ester is bewezen dat het een ongeëvenaarde chemische weerstand biedt tegen hoge temperatuur en corrosie — **Een non-metaal Luchtmotor,** vervaardigd uit een glasverrijkt polypropyleen is uitermate sterk en resistent tegen chemische aanhouding — **Schroefverbindingen uit Roestvrij staal;** de persluchtmotor en de afdekkappen zijn d.m.v. 316 roestvrijstalen bout/moerverbindingen verbonden om de corrosieweerstand te optimaliseren.

Корпус пневмодвигателя сделан из реактопласта со сложным виниловым эфиром, что обеспечивает непревзойденное химическое и температурное сопротивление. **Неметаллический пневмодвигатель** из полипропилена со стеклонаполнителем прочный и устойчивый к химической коррозии. **Крепление насоса из нержавеющей стали** марки 316 для полной защиты от коррозии.

EXPERT Series

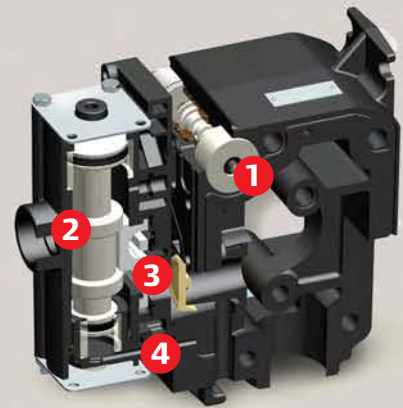
Anlaufsichere und vereisungsfreie Motorkonstruktion:

Der neue EXP-Druckluftmotor ist mit der exklusiven SimulShift™-Ventiltechnologie ausgestattet, um ein schnelleres Durchschalten der Pumpe und ungehinderten Materialfluss sicherzustellen. Der Druckluftmotor ist zudem mit Quick Dump™-Ventilen ausgestattet, die einen Pumpenstillstand durch Vereisungen verhindern.

Blokkeervrij en ijsvrij ontwerp vd luchtmotor:

De nieuwe EXP luchtmotor heeft exclusieve SimulShift™ valvetechologie voor een vlottere pompslag en om een afvlakking van de volumestroom te bevorderen. Hij beschikt ook over Quick Dump™ ventielen, de ultieme oplossing voor pompblokkage vanwege ijsvorming.

Конструкция пневматического двигателя, обеспечивающая безостановочную работу и защиту от замерзания: в новом пневматическом двигателе EXP применена эксклюзивная технология клапанов SimulShift™, что обеспечивает более быстрое переключение двигателя и ровный поток жидкости. В нем также предусмотрены клапаны по технологии быстрого сброса Quick Dump™ новейшая техническая разработка для предотвращения остановки насоса из-за обледенения.



1) SimulShift™-Ventil: Verhindert Pumpenstillstand - ermöglicht ein schnelleres Umschalten bei größerer Fördermenge — **2) "Unbalanciertes" Haupt-Luftventil:** kein Pumpenstillstand selbst bei niedrigem Lufteinlassdruck — **3) "D"-Ventil** für optimale Energieeffizienz bei Vermeidung kostspieliger "Druckluftverluste" - Keramikbauweise für lange Lebensdauer — **4) Quick Dump™-Abluftventile:** Verhindern Pumpenvereisung, indem sie die kalte und feuchte Abluft vom Haupt-Luftventil ableiten.

1) SimulShift™ventiel: voorkomt blokkage - verzorgt een vlottere pompslag met meer volumestroom — **2) "Unbalanced" Hoofd persluchtklep:** nooit meer blokkage, zelfs niet bij een lage persluchtdruk van de voedingslucht — **3) "D" ventiel** voor een optimale energie-efficiëntie terwijl het kostbare afblazen bij omschakeling wordt vermeden - Keramische constructie voor een lange levensduur — **4) Quick Dump™** controleert en voorkomt ijsvorming op de pomp door koude, vochtige afblaaslucht te evacueren ,weg van de hoofdklep.

1) Клапан SimulShift™; Предотвращает остановку - Обеспечивает более быстрое переключение насоса и увеличение производительности — **2) "Несбалансированный" главный воздушный клапан;** предотвращает остановку насоса даже при низком давлении поступающего воздуха — **3) Клапан "D" для оптимальной эффективности использования энергии,** при этом исключается дорогостоящий "перепуск воздуха" - Керамическая конструкция, обеспечивающая продолжительный срок службы — **4) Клапан быстрого сброса Quick Dump™,** устраняет обледенение насоса путем отвода холодного, влажного отработанного воздуха от главного воздушного клапана.



Non-metallic

Kunststoff-Membranpumpen - Angebotsübersicht

Kunststof membraanpompen - Selectiekaart

Неметаллические диафрагменные насосы - модельный ряд



Seite 10
Страница 10



Seite 12
Страница 12



Seite 14
Страница 14



Seite 16
Страница 16



Seite 18
Страница 18

EXPERT
Series

EXPERT
Series

EXPERT
Series

PRO
Series

EXPERT
Series

	3/8"	1/2"	3/4"	1"	1"
1 min. 	40,1 l/min (л/мин)	54,5 l/min (л/мин)	56 l/min (л/мин)	178 l/min (л/мин)	200 l/min (л/мин)
Max. bar	6,9 bar (бар)	6,9 bar (бар)	6,9 bar (бар)	8,3 bar (бар)	8,3 bar (бар)
	3/8" NPT	1/2" NPT	3/4" NPT	1" NPTF	1" NPTF
	3/8" BSP	1/2" BSP	3/4" BSP	1" BSP	1" BSP
	3/8" NPT	1/2" NPT	3/4" NPT	1" NPTF	1" NPTF
	3/8" BSP	1/2" BSP	3/4" BSP	1" BSP	1" BSP
Material	Polypropylen Polypropyleen Полипропилен	Polypropylen Polypropyleen Полипропилен	Polypropylen Polypropyleen Полипропилен	Polypropylen Polypropyleen Полипропилен	Polypropylen Polypropyleen Полипропилен
	PVDF	PVDF		PVDF	PVDF
	Erdbares Azetal Geleidend Acetal Заземляемый ацеталь	Erdbares Azetal Geleidend Acetal Заземляемый ацеталь			
	1,56 kg Polypropylen Polypropyleen полипропилен	2,36 kg Polypropylen Polypropyleen полипропилен	2,54 kg	9,20 kg Aluminium / Polypropylen алюминий / полипропилен	8,78 kg 9,01 kg Polypropylen Polypropyleen полипропилен
	2,04 kg PVDF	3,08 kg PVDF		13,1 kg Gusseisen / Polypropylen Gietijzer / polypropyleen чугун / полипропилен	
	1,89 kg Erdbares Azetal Geleidend Acetal заземляемый ацеталь	2,85 kg Erdbares Azetal Geleidend Acetal заземляемый ацеталь		12,9 kg Aluminium / PVDF алюминий / PVDF	
				16,8 kg Gusseisen / PVDF Gietijzer / PVDF чугун / PVDF	
Max. 	1,6 mm	2,4 mm	2,4 mm	3,2 mm	3,2 mm
 ATEX certified	Mit materialeitigen Teilen aus erdbarem Azetal. Met geleidend Acetal - Vloeistofdelen проточная часть из заземляемого ацетала.	Mit materialeitigen Teilen aus erdbarem Azetal. Met geleidend Acetal - Vloeistofdelen проточная часть из заземляемого ацетала.	—	—	Mit Motor aus erdbarem Azetal Met geleidend Acetal - Persluchtmotor С двигателем из проводящего полипропилена



Seite 20
Страница 20

PRO
Series



Seite 22
Страница 22

EXPERT
Series



Seite 24
Страница 24

PRO
Series



Seite 26
Страница 26

EXPERT
Series

1 1/2"	1 1/2"	2"	2"
378 l/min (л/мин)	465 l/min (л/мин)	549 l/min (л/мин)	696 l/min (л/мин)
8,3 bar (бар)	8,3 bar (бар)	8,3 bar (бар)	8,3 bar (бар)
1 1/2" ANSI / DIN	1 1/2" ANSI / DIN	2" ANSI / DIN	2" ANSI / DIN
1 1/2" ANSI / DIN	1 1/2" ANSI / DIN	2" ANSI / DIN	2" ANSI / DIN
Polypropylen Polypropyleen Полипропилен	Polypropylen Polypropyleen Полипропилен	Polypropylen Polypropyleen Полипропилен	Polypropylen Polypropyleen Полипропилен
PVDF	PVDF	PVDF	PVDF
28,1 kg <i>Aluminium / Polypropylen</i> <i>алюминий / полипропилен</i>	12,2 kg 12,3 kg <i>Polypropylene / Polypropylene</i> <i>полипропилен / полипропилен</i>	28,1 kg <i>Aluminium / Polypropylen</i> <i>алюминий / полипропилен</i>	38,7 kg <i>Polypropylen</i> <i>Polypropyleen</i> <i>полипропилен</i>
38,5 kg <i>Gusseisen / Polypropylen</i> <i>Gietijzer / polypropyleen</i> <i>чугун / полипропилен</i>	25,3 kg 29,0 kg <i>Polypropylen / PVDF</i> <i>Polypropyleen / PVDF</i> <i>полипропилен / PVDF</i>	38,5 kg <i>Gusseisen / Polypropylen</i> <i>Gietijzer / polypropyleen</i> <i>чугун / полипропилен</i>	50,3 kg PVDF
41,7 kg <i>Aluminium / PVDF</i> <i>алюминий / PVDF</i>		41,7 kg <i>Aluminium / PVDF</i> <i>алюминий / PVDF</i>	
52,1 kg <i>Gusseisen / PVDF</i> <i>Gietijzer / PVDF</i> <i>чугун / PVDF</i>		52,1 kg <i>Gusseisen / PVDF</i> <i>Gietijzer / PVDF</i> <i>чугун / PVDF</i>	
6,4 mm	6,4 mm	6,4 mm	6,4 mm
—	Mit Motor aus leitfähigem Polypropylen Geleidend polypropyleen - Persluchtmotor С двигателем из проводящего полипропилена	—	Mit Motor aus leitfähigem Polypropylen Geleidend polypropyleen - Persluchtmotor С двигателем из проводящего полипропилена



**EXPERT
Series**

3/8"
40,1 l/min

Kunststoff-Membranpumpe, 3/8"

3/8" Kunststoff membraanpomp

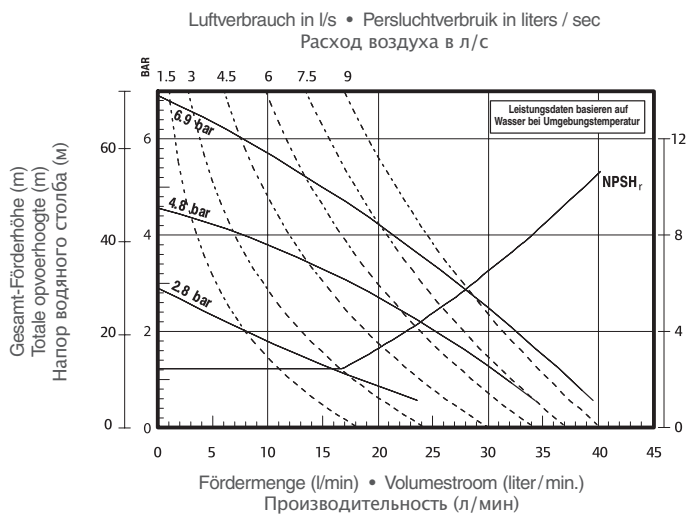
Неметаллический диафрагменный насос 3/8"



PD03P-BPS-PCC



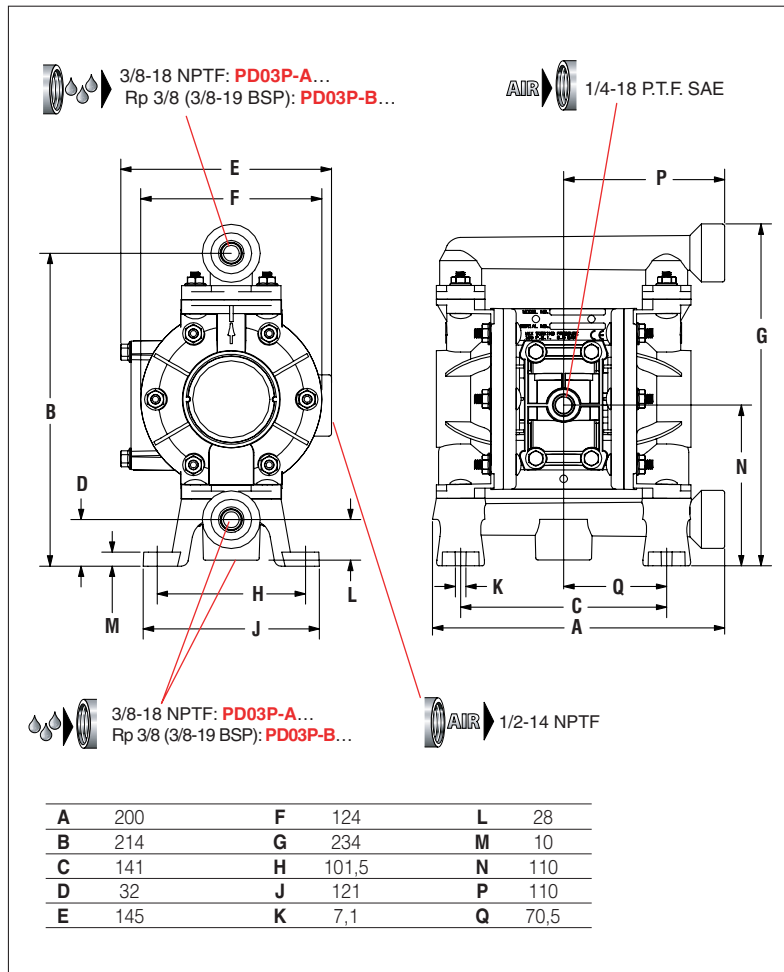
PD03P-BDS-DTT



Technische Daten – Specificaties Технические характеристики

	1:1
	40,1 l/min (л/мин)
	0,083 L (литра)
	6,9 bar (бар)
	1,6 mm (мм)
	2,60 m (м)
	PD03P-XDS-... 1,89 kg (кг) PD03P-XES-... 1,93 kg (кг) PD03P-XKS-... 2,04 kg (кг) PD03P-XLS-... 2,10 kg (кг) PD03P-XPS-... 1,56 kg (кг) PD03P-XRS-... 1,59 kg (кг)

Abmessungen (mm) • Afmetingen (mm) • Размеры (мм)



Kunststoff-Membranpumpe, 3/8"

3/8" Kunststof membraanpomp

Неметаллический диафрагменный насос 3/8"

3/8"	EXPERT Series	
40,1 l/min		

Bestellauswahl Bestelcodering Конфигурация

Modell Model Модель	Mittelteil Centrale sectie Центральная часть	Materialseitige Teile Vloeistof gedeelte Проточная часть	Sitzmaterial Klepzitting materiaal Материал седла клапана	Kugelmateriaal Kogelklep materiaal Материал шаровых клапанов	Membranmateriaal Membraanmateriaal Материал диафрагмы	Option Optie Опция
PD03 Standard-Pumpe Standaard pomp Стандартный насос	P Polypropylen Polypropyleen Полипропилен	K PVDF (1 Anschluss) PVDF (1 poort) PVDF (1 вход)	D Azetal Acetal Ацеталь	A Santoprene® C Hytrel®	A Santoprene® C Hytrel®	- Standard Standaard Стандартный
PE03 Pumpe mit elektronischer Schnittstelle (1) Aansturing van op afstand mogelijk (1) С функцией дистанционного включения (1)	Materialanschluss Vloeistofaansluiting Подключение жидкости	L PVDF (2 Anschlüsse) PVDF (2 poorten) PVDF (2 входа)	K PVDF	J Nitril Нитрил	T PTFE	AOS AOS-Steuerung (1) AOS bediening (1) управление AOS (1)
	A 3/8-18 NPTF B Rp 3/8 (3/8-19 BSP)	P Polypropylen (1 Anschluss) Polypropyleen (1 poort) Полипропилен (1 вход)	P Polypropylen Polypropyleen Полипропилен	N Neoprene Neopreen Неопрен	V Viton®	
		R Polypropylen (2 Anschlüsse) Polypropyleen (2 poorten) Полипропилен (2 входа)	S Edelmetaal Roestvrij Staal Нержавеющая сталь	S Edelmetaal Roestvrij Staal Нержавеющая сталь		
		Ecx ATEX zertifiziert ATEX gecertificeerd Сертификация ATEX	O Flex-Check™	T PTFE V Viton®		
		D Erdbares Azetal (1 Anschluss) Geleidend Acetal (1 Poort) Заземляемый ацеталь (1 вход)	Schrauben Schroefverbindingen Крепление			
		E Erdbares Azetal (2 Anschlüsse) Geleidend Acetal (2 Poorten) Заземляемый ацеталь (2 входа)	S Edelmetaal Roestvrij Staal Нержавеющая сталь			

(1) Für nähere Angaben siehe Seite 74.
Zie meer informatie op pagina 74.
См. подробнее на странице 74.

Zubehör Toebehoren Принадлежности



Kombi-Filter / Regler – 1000 Series
1/4" NPT – 0 bis 10 bar – Filterelement 5µ,
metallische -Schale, Druckmanometer:
Nr. P39124-620: mit manueller Entleerung.
Nr. P39124-624: mit automatischer Entleerung.

Doppelseinlass- / Auslass-Sätze
Nr. 637442-1 (NPT Poly.)
Nr. 637442-2 (NPT Azetal)
Nr. 637442-3 (NPT PVDF)
Nr. 637442-4 (BSP Poly.)
Nr. 637442-5 (BSP Azetal)
Nr. 637442-6 (BSP PVDF)

Zykluszähler-Kit,
Nr. 67072 (für nähere Angaben siehe Seite 72).

Wandhalterung, Nr. 67388

Service-/Reparatursätze,
Nr. 637428 (Druckluftbereich)
Nr. 637429-XX (Materialbereich).

Persluchfilter / Drukregelaar – 1000 Series
1/4" NPT – 0 tot 10 bar – Filterelement 5µ,
metalen filterreservoir en manometer:
nr. P39124-620: met manuele aftap.
nr. P39124-624: met automatische aftap.

Dual (Tweevoudige) In – Uitlaatsets
nr. 637442-1 (NPT Poly.)
nr. 637442-2 (NPT Acetal)
nr. 637442-3 (NPT PVDF)
nr. 637442-4 (BSP Poly.)
nr. 637442-5 (BSP Acetal)
nr. 637442-6 (BSP PVDF)

Cycluscounter kit, nr. 67072 (zie meer
informatie op pagina 72).

Steun voor montage aan de muur, nr. 67388

Service reparatiekits,
nr. 637428 (luchtsectie),
nr. 637429-XX (vloeistofsectie).

Фильтр/регулятор серии 1000
Резьба 1/4" NPT – 0 до 10 бар – 5µ Фильтр –
С металлический бачок и манометром:
номер P39124-620: ручной слив конденсата.
номер P39124-624: автоматический слив
конденсата.

Двойные комплекты входа / выхода
номер 637442-1 (NPT Полипропилен)
номер 637442-2 (NPT Ацеталь)
номер 637442-3 (NPT PVDF)
номер 637442-4 (BSP Полипропилен)
номер 637442-5 (BSP Ацеталь)
номер 637442-6 (BSP PVDF)

Комплект счетчика циклов, номер
67072 (подробнее см. на странице 72).

Кронштейн настенного крепления,
номер 67388

Ремонтные комплекты, номер 637428
(пневматическая часть), **номер 637429-XX**
(проточная часть).



**EXPERT
Series**

1/2"
54,5 l/min

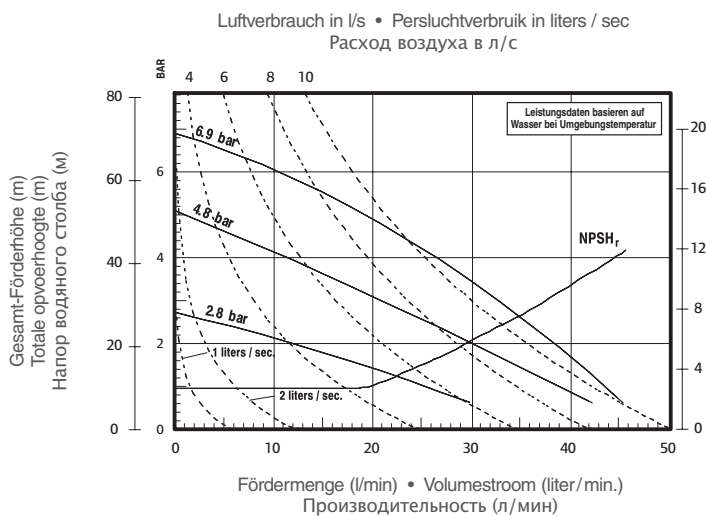
Kunststoff-Membranpumpe, 1/2"

1/2" Kunststoff membranpomp

Неметаллический диафрагменный насос 1/2"



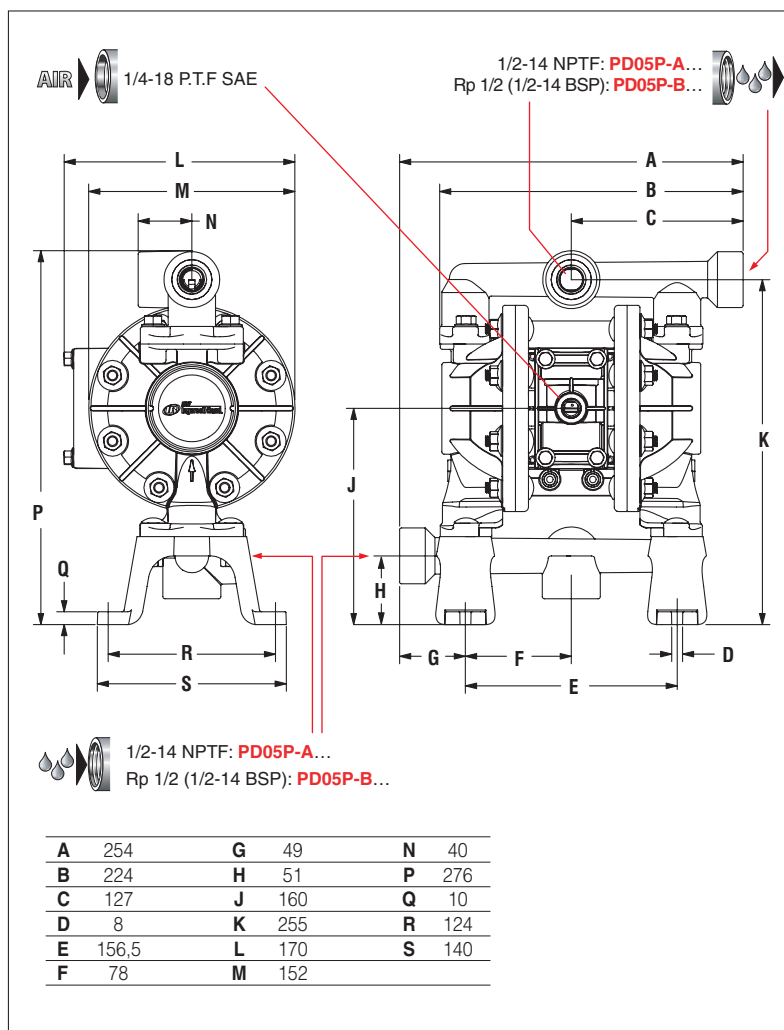
PD05P-BRS-PAA



Abmessungen (mm) • Afmetingen (mm) • Размеры (мм)

Technische Daten – Specificaties Технические характеристики

	1:1
1 min. 	54,5 l/min (л/мин)
	0,15 L (литра)
Max. bar	6,9 bar (бар)
Max. 	2,4 mm (мм)
Max. 	2,40 m (м)
	PD05P-XDS-... 2,85 kg (кг) PD05P-XES-... 3,03 kg (кг) PD05P-XKS-... 3,08 kg (кг) PD05P-XLS-... 3,28 kg (кг) PD05P-XPS-... 2,36 kg (кг) PD05P-XRS-... 2,47 kg (кг)



Kunststoff-Membranpumpe, 1/2"

1/2" Kunststof membraanpomp

Неметаллический диафрагменный насос 1/2"

1/2"
54,5 l/min

EXPERT
Series

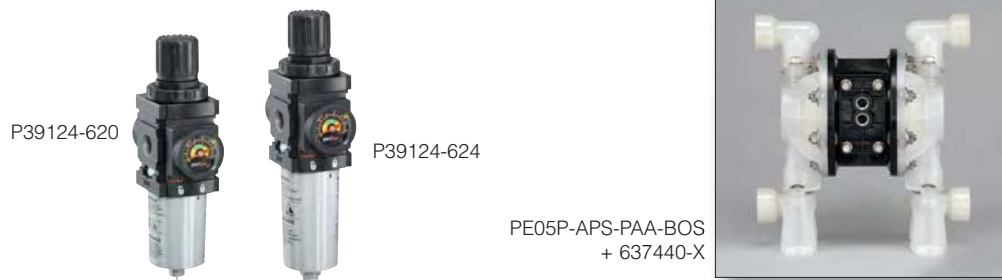


Bestellauswahl Bestelcodering Конфигурация

Modell Model Модель	Mittelteil Centrale sectie Центральная часть	Materialseitige Teile Vloeistof gedeelte Проточная часть	Sitzmaterial Klepzitting materiaal Материал седла клапана	Kugelmateriale Kogelklep materiaal Материал шаровых клапанов	Membranmateriale Membraanmateriaal Материал диафрагмы	Option Optie Опция
PX05	P Polypropylen Polypropyleen Полипропилен	K PVDF (1 Anschluss) PVDF (1 poort) PVDF (1 вход) L PVDF (2 Anschlüsse) PVDF (2 poorten) PVDF (2 входа) P Polypropylen (1 Anschluss) Polypropyleen (1 poort) Полипропилен (1 вход) R Polypropylen (2 Anschlüsse) Polypropyleen (2 poorten) Полипропилен (2 входа)	D Azetal Acetal Ацеталь K PVDF P Polypropylen Polypropyleen Полипропилен S Edelstahl Roestvrij Staal Нержавеющая сталь	A Santoprene® C Hytrel® G Nitril Nitril S Edelstahl Roestvrij Staal Нержавеющая сталь T PTFE U Polyurethan Polyurethaan Полиуретан V Viton®	A Santoprene® C Hytrel® G Nitril Nitril T PTFE U Polyurethan Polyurethaan Полиуретан V Viton®	B Standard Standaard Стандартный BOS BOS-Steuerung (1) BOS bediening (1) управление BOS (1)
PE05	Materialanschluss Vloeistofaansluiting Подключение жидкости A 1/2-14 NPTF B Rp 1/2 (1/2-14 BSP)	ATEX zertifiziert ATEX gecertificeerd Сертификация ATEX D Erdbares Azetal (1 Anschluss) Geleidend Acetal (1 Poort) Заземляемый ацеталь (1 вход) E Erdbares Azetal (2 Anschlüsse) Geleidend Acetal (2 Poorten) Заземляемый ацеталь (2 входа)	Schrauben Schroefverbindingen Крепление S Edelstahl Roestvrij Staal Нержавеющая сталь			

(1) Für nähere Angaben siehe Seite 74.
Zie meer informatie op pagina 74.
См. подробнее на странице 74.

Zubehör Toebehoren Принадлежности



Kombi-Filter / Regler – 1000 Series
1/4" NPT – 0 bis 10 bar – Filterelement 5µ,
metallische -Schale, Druckmanometer:
Nr. P39124-620: mit manueller Entleerung.
Nr. P39124-624: mit automatischer Entleerung.

Doppelseinlass- / Auslass-Sätze
Nr. 637440-1 (NPT Poly.)
Nr. 637440-2 (NPT Acetal)
Nr. 637440-3 (NPT PVDF)
Nr. 637440-4 (BSP Poly.)
Nr. 637440-5 (BSP Acetal)
Nr. 637440-6 (BSP PVDF)

Schalldämpfersatz Nr. 637438
(Abluftanschluss).

Wandhalterungssatz, Nr. 76763

Service-/Reparatursätze, Nr. 637428
(Druckluftmotor für PX05P)
Nr. 637427-XX (Materialbereich).

Persluchtfiter / Drukregelaar – 1000 Series
1/4" NPT – 0 tot 10 bar – Filterelement 5µ,
metalen filterreservoir en manometer:
nr. P39124-620: met manuele aftap.
nr. P39124-624: met automatische aftap.

Dual (Tweevoudige) In – Uitlaatssets
nr. 637440-1 (NPT Poly.)
nr. 637440-2 (NPT Acetal)
nr. 637440-3 (NPT PVDF)
nr. 637440-4 (BSP Poly.)
nr. 637440-5 (BSP Acetal)
nr. 637440-6 (BSP PVDF)

Geluidemper Kit nr. 637438 (geleide
persluchtuitlaat).

Kit voor montage aan de muur, nr. 76763

Service reparatiekits,
nr. 637428 (luchtmotor voor PX05P)
nr. 637427-XX (vloeistofsectie).

Фильтр/регулятор серии 1000
Резьба 1/4" NPT – 0 до 10 бар – 5µ Фильтр –
С металлический бачок и манометром:
номер P39124-620: ручной слив конденсата.
номер P39124-624: автоматический слив
конденсата.

Двойные комплекты входа / выхода
номер 637440-1 (NPT Poly.)
номер 637440-2 (NPT Acetal)
номер 637440-3 (NPT PVDF)
номер 637440-4 (BSP Poly.)
номер 637440-5 (BSP Acetal)
номер 637440-6 (BSP PVDF)

Комплект для глушителя, номер
637438 (выхлопное отверстие).

Комплект для стенного монтажа,
номер 76763

Ремкомплекты, номер 637428
(для пневмодвигателя PX05P),
номер 637427-XX (проточная часть).



EXPERT Series

3/4"

56 l/min

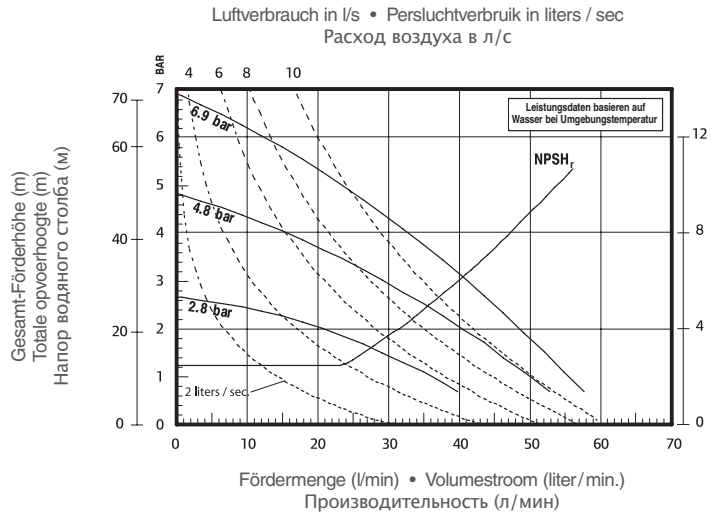
Kunststoff-Membranpumpe, 3/4"

3/4" Kunststoff membranpomp

Неметаллический диафрагменный насос 3/4"



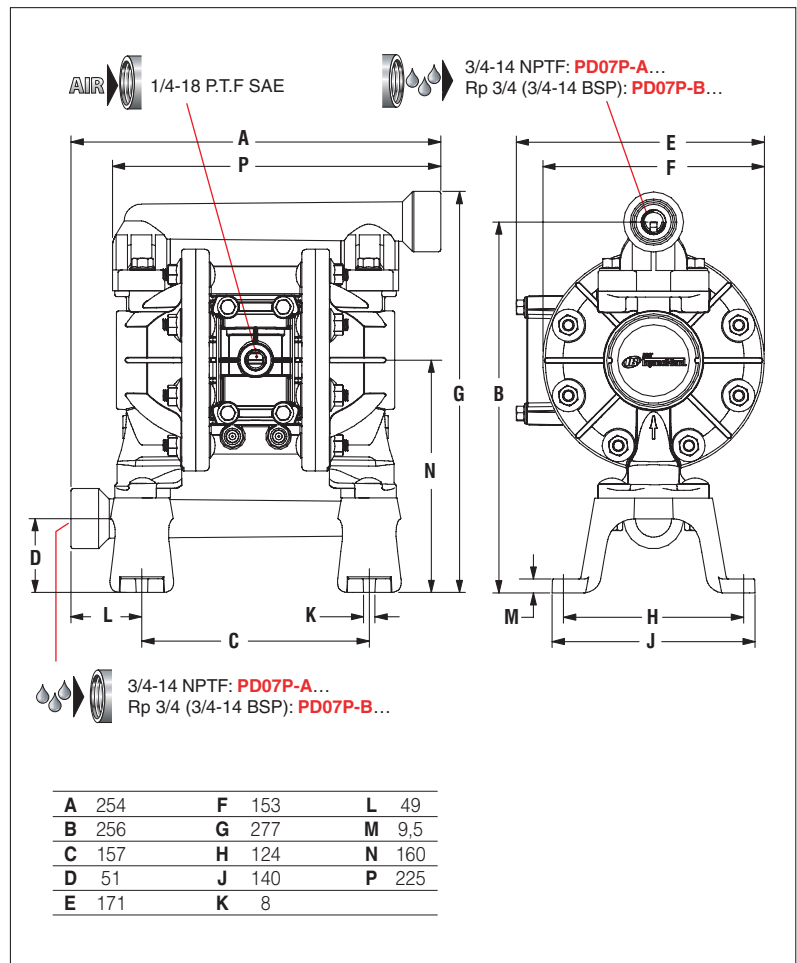
PD07P-BPS-PAA



Erforderliche Zulaufhöhe in m • NPSH vereist in meter
Требуемый NPSHr в метрах

Abmessungen (mm) • Afmetingen (mm) • Размеры (мм)

Technische Daten – Specificaties Технические характеристики	
	1:1
	56 l/min (л/мин)
	0,12 L (литра)
	6,9 bar (бар)
	2,4 mm (мм)
	1,30 m (м)
	2,54 kg (кг)



Kunststoff-Membranpumpe, 3/4"

3/4" Kunststoff membraanpomp
Неметаллический диафрагменный насос 3/4"

3/4"

56 l/min

EXPERT
Series



Non-metallic

Bestellauswahl Bestelcodering Конфигурация

Modell Model Модель	Mittelteil Centrale sectie Центральная часть	Materialanschluss Vloeistofaansluiting Подключение жидкости	Materialseitige Teile Vloeistof gedeelte Проточная часть	Schrauben Schroefverbindingen Крепление	Sitzmaterial Klepzitting materiaal Материал седла клапана	Kugelmateriale Kogelklep materiaal Материал шаровых клапанов	Membranmaterial Membraanmateriaal Материал диафрагмы
PD07 Standard-Pumpe Standaard pomp Стандартный насос	P Polypropylen Polypropyleen Полипропилен	A 3/4-14 NPTF B Rp 3/4 (3/4-14 BSP)	P Polypropylen Polypropyleen Полипропилен	S Edeldstahl Roestvrij Staal Нержавеющая сталь	P Polypropylen Polypropyleen Полипропилен	A Santoprene® C Hytrel® T PTFE/Santoprene®	A Santoprene® C Hytrel® T PTFE/Santoprene®

Zubehör Toebehoren Принадлежности

P39124-620



P39124-624



637438

Kombi-Filter / Regler – 1000 Series

1/4" NPT – 0 bis 10 bar – Filterelement 5µ, metallische -Schale, Druckmanometer:

Nr. P39124-620: mit manueller Entleerung.

Nr. P39124-624: mit automatischer Entleerung.

Schalldämpfersatz Nr. 637438

(Abluftanschluss).

Service-/Reparatursätze,

Nr. 637428 (Druckluftbereich)

Nr. 637427-XX (Materialbereich).

Persluchfilter / Drukregelaar – 1000 Series

1/4" NPT – 0 tot 10 bar – Filterelement 5µ, metalen filterreservoir en manometer:

nr. P39124-620: met manuele aftap.

nr. P39124-624: met automatische aftap.

Geluidemper Kit nr. 637438

(geleide persluchtuitlaat).

Service reparatiekits,

nr. 637428 (luchtsectie),

nr. 637427-XX (vloeistofsectie).

Фильтр/регулятор серии 1000

Резьба 1/4" NPT – 0 до 10 бар – 5µ фильтр – С металлический бачок и манометром:

номер P39124-620: ручной слив конденсата.

номер P39124-624: автоматический слив конденсата.

Комплект для глушителя, номер

637438 (выхлопное отверстие).

Ремонтные комплекты, номер

637428 (пневматическая часть), **номер 637427-XX**

(проточная часть).



PRO Series

1"
178 l/min

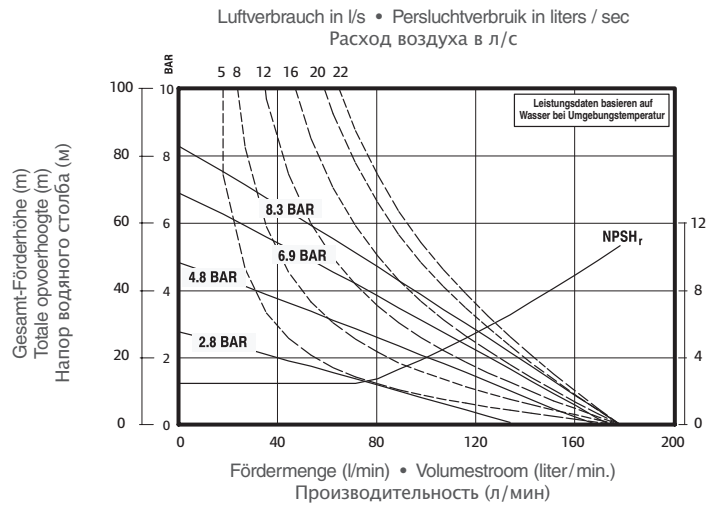
Kunststoff-Membranpumpe, 1"

1" Kunststoff membranpomp

Неметаллический диафрагменный насос 1"



6661AJ-3EB-C



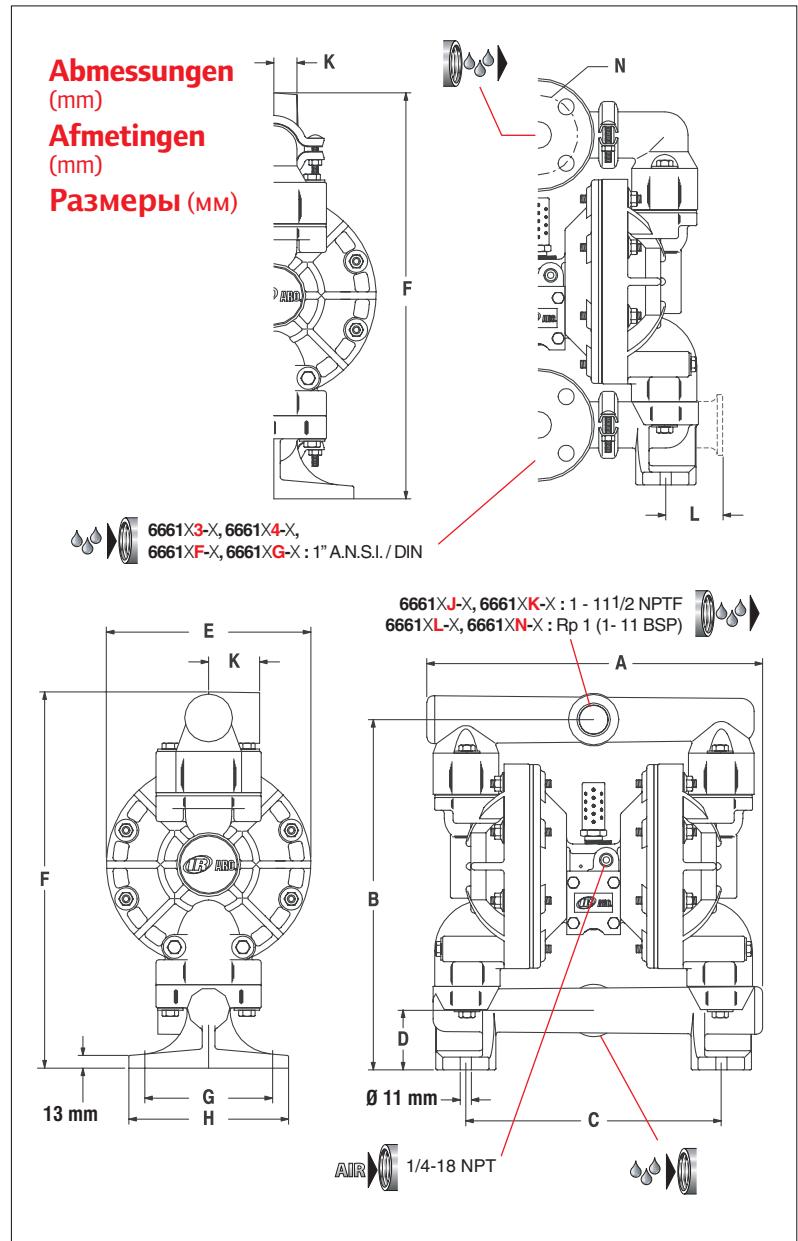
Erforderliche Zulaufhöhe in m • NPSH vereist in meter
Требуемый NPSHr в метрах

**Technische Daten – Specificaties
Технические характеристики**

	1:1
	178 l/min (л/мин)
	0,64 L (литра)
	8,3 bar (бар)
	3,2 mm (мм)
	4,60 m (м)
	6661A3-, 1AF-, 1AJ-, 1AL- 9,2 kg (кг) 6661A4-, 1AG-, 1AK-, 1AN- 12,9 kg (кг) 6661B3-, 1BF-, 1BJ-, 1BL- 13,1 kg (кг) 6661B4-, 1BG-, 1BK-, 1BN- 16,8 kg (кг)

	6661X3-X	6661X4-X	6661XJ-X 6661XL-X
A	321	316	334
B	349	345	350
C	255	252	255
D	60	59	59
E	204	201	204
F	406	400	376
G	128	126	128
H	160	157	160
K	23	23	51
L	57	56	-
N	80	79	-

	6661XK-X 6661XN-X	6661XF-X	6661XG-X
A	331	334	331
B	345	350	345
C	252	255	252
D	59	59	59
E	201	204	201
F	371	406	401
G	126	128	126
H	157	160	157
K	50	26	25
L	-	-	-
N	-	80	79



Kunststoff-Membranpumpe, 1"

1" Kunststof membraanpomp

Неметаллический диафрагменный насос 1"

1"	PRO Series	
178 l/min		

Bestellauswahl • Bestelcodering • Конфигурация

Mittelteil Centrum sectie Центральная часть	Materialkappen- / Verteilermaterial Vloeistofdeksels / manifold materiaal Проточная часть	Sitzmaterial Klepzitting materiaal Материал седла клапана	Kugelmateriale Kogelklep materiaal Материал шаровых клапанов	Membranmateriaal Materiaal diafragma Материал диафрагмы	Baureihe Serie Серия
A Aluminium Алюминий	3 Polypropylen, ANSI/DIN-Flansch (3-teiliger Verteiler) Polypropyleen, ANSI/DIN flebs (3-delige manifold) Полипропилен, фланец ANSI/DIN (патрубок из 3 частей)	2 316er Edelstahl 316 Roestvrij Staal Нержавеющая сталь марки 316	3 Viton®	3 Viton®	C
B Gusseisen Gietijzer Чугун	4 PVDF, ANSI/DIN-Flansch (3-teiliger Verteiler) PVDF, ANSI/DIN flens (3-delige manifold) PVDF, фланец ANSI/DIN (патрубок из 3 частей)	3 Polypropylen Polypropyleen Полипропилен	4 PTFE	4 PTFE / Santoprene®	
	F Polypropylen, ANSI/DIN-Flansch (1-teiliger Verteiler) Polypropyleen, ANSI/DIN flebs (1-delig spruiststuk) Полипропилен, фланец ANSI / DIN (цельный патрубок)	4 PVDF	8 Polyurethan Polyurethaan Полиуретан	9 Hytrel®	
	G PVDF, ANSI/DIN-Flansch (1-teiliger Verteiler) PVDF, ANSI/DIN flens (1-delig spruiststuk) PVDF, фланец ANSI/DIN (цельный патрубок)	8 Harter 400er Edelstahl Hard 400 roestvrij staal Твердая нержавеющая сталь марки 400	A 316er Edelstahl 316 Roestvrij Staal Нержавеющая сталь марки 316	B Santoprene®	
	J Polypropylen / NPT-Gewinde (1-teiliger Verteiler) Polypropyleen / NPT draad (enkelvoudige manifold) Полипропилен / резьба NPT (цельный патрубок)		C Hytrel®		
	K PVDF / NPT-Gewinde (1-teiliger Verteiler) PVDF / NPT draad (enkelvoudige manifold) PVDF / резьба NPT (цельный патрубок)		E Santoprene®		
	L Polypropylen / BSP-Gewinde (1-teiliger Verteiler) Polypropyleen / BSP draad (enkelvoudige manifold) Полипропилен / резьба BSP (цельный патрубок)				
	N PVDF / BSP-Gewinde (1-teiliger Verteiler) PVDF / BSP draad (enkelvoudige manifold) PVDF / резьба BSP (цельный патрубок)				

Zubehör Toebehoren Принадлежности



67078



P39224-610



P39224-614

Kombi-Filter / Regler – 1500 Series

1/4" NPT – 0 bis 10 bar – Filterelement 5µ, metallische -Schale, Druckmanometer:

Nr. P39224-610: mit manueller Entleerung.

Nr. P39224-614: mit automatischer Entleerung.

Flansch-Anschlussatz, Nr. 67078

(für 1"-Kunststoffpumpen),

Für Pumpen mit Einlass-/Auslassflanschanschluss.

Satz erfüllt die ANSI-Anforderungen. Flansch aus glasfaserverstärktem Polypropylen.

Schrauben, Unterlegscheiben und Muttern bestehen aus Edelstahl. Die Dichtung ist eine 4401 Klinger Synthetikfaser-Nitrildichtung.

Service-/Reparatursätze,

Nr. 637118-C (Druckluftbereich)

Nr. 637161-XX-C (Materialbereich).

Persluchfilter / Drukregelaar – 1500 Series

1/4" NPT – 0 tot 10 bar – Filterelement 5µ, metalen filterreservoir en manometer:

nr. P39224-610: met manuele aftap.

nr. P39224-614: met automatische aftap.

Flensaansluitingskit, nr. 67078

(voor 1" niet-metaal pompen),

Voor pompen met in-/uitlaat flens manifolds.

Kit voldoet aan de ANSI-specificaties.

Flens samengesteld uit met glas verreikt polypropyleen. Bouten en moeren zijn van roestvrij staal. Pakking uit 4401 Klinger synthetische nitril vezel.

Service reparatiekits,

nr. 637118-C (luchtsectie),

nr. 637161-XX-C (vloeistofsectie).

Фильтр/регулятор серии 1500

Резьба 1/4" NPT – 0 до 10 бар – 5µ Фильтр – С металлический бачок и манометром:

номер P39224-610: ручной слив конденсата.

номер P39224-614: автоматический слив конденсата.

Комплект деталей фланцевого соединения, номер 67078

(для неметаллических насосов 1"),

Для насосов с фланцевыми

впускными/выпускными коллекторами.

Комплект отвечает требованиям ANSI

Фланец выполнен из полипропилена со

стеклонаполнителем. Болты, шайбы и

гайки выполнены из нержавеющей стали.

Прокладка 4401 из нитрильного

соединителя на синтетической ткани)

Ремонтные комплекты,

номер 637118-C (пневматическая часть),

номер 637161-XX-C (проточная часть).



EXPERT Series

1"

200 l/min

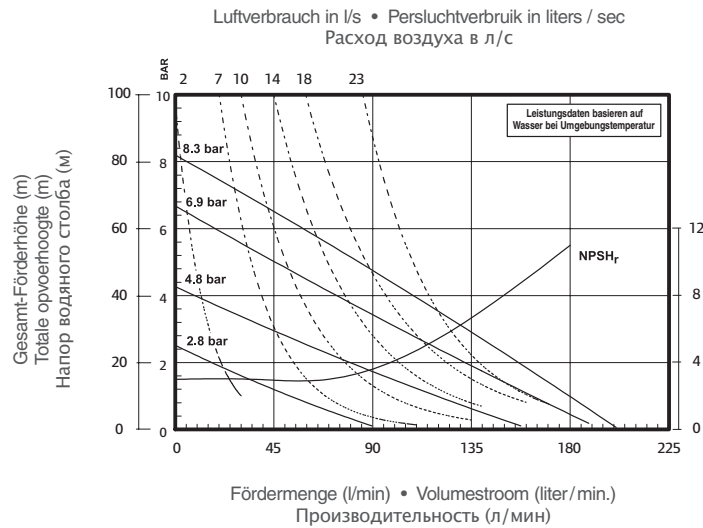
Kunststoff-Membranpumpe, 1"

1" Kunststoff membranpomp

Неметаллический диафрагменный насос 1"



PD10P-BPS-PAA



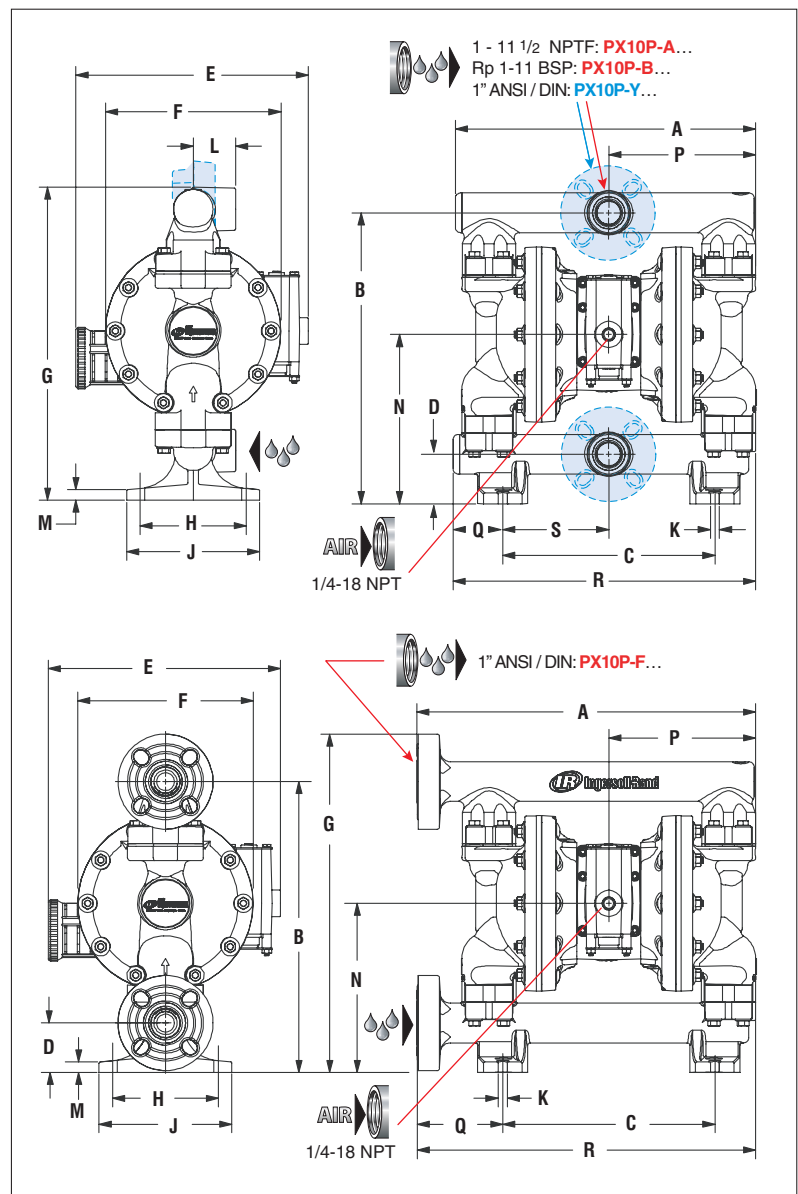
Erforderliche Zulaufhöhe in m • NPSH vereist in meter
Требуемый NPSHr в метрах

**Technische Daten – Specificaties
Технические характеристики**

	1:1																				
	200 l/min (л/мин)																				
	0,86 L (литра)																				
	8,3 bar (бар)																				
	3,2 mm (мм)																				
	5,70 m (м)																				
	<table border="0"> <tr> <td>PD10P-AP...</td> <td>8,78 kg (кг)</td> <td rowspan="3">Polypropylen</td> </tr> <tr> <td>PD10P-YP...</td> <td>8,89 kg (кг)</td> </tr> <tr> <td>PD10P-FP...</td> <td>9,01 kg (кг)</td> </tr> <tr> <td>PD10P-AK...</td> <td>11,72 kg (кг)</td> <td>Полипропилен</td> </tr> <tr> <td>PD10P-YK...</td> <td>12,12 kg (кг)</td> <td rowspan="3">PVDF</td> </tr> <tr> <td>PD10P-FK...</td> <td>12,32 kg (кг)</td> </tr> <tr> <td>PD10E-FE...</td> <td>9,26 kg (кг)</td> </tr> <tr> <td></td> <td></td> <td>Leitfähiges Polyp. Geleidend polypr. Проводящий полипропилен</td> </tr> </table>	PD10P-AP...	8,78 kg (кг)	Polypropylen	PD10P-YP...	8,89 kg (кг)	PD10P-FP...	9,01 kg (кг)	PD10P-AK...	11,72 kg (кг)	Полипропилен	PD10P-YK...	12,12 kg (кг)	PVDF	PD10P-FK...	12,32 kg (кг)	PD10E-FE...	9,26 kg (кг)			Leitfähiges Polyp. Geleidend polypr. Проводящий полипропилен
PD10P-AP...	8,78 kg (кг)	Polypropylen																			
PD10P-YP...	8,89 kg (кг)																				
PD10P-FP...	9,01 kg (кг)																				
PD10P-AK...	11,72 kg (кг)	Полипропилен																			
PD10P-YK...	12,12 kg (кг)	PVDF																			
PD10P-FK...	12,32 kg (кг)																				
PD10E-FE...	9,26 kg (кг)																				
		Leitfähiges Polyp. Geleidend polypr. Проводящий полипропилен																			

Abmessungen • Afmetingen • Размеры

	PX10P-A... PX10P-B...	P10XP-F...	P10XP-Y...
A	361	407	361
B	350	350	350
C	255	255	255
D	59	59	59
E	280	280	280
F	211	211	211
G	377	407	406
H	128	128	128
J	160	160	160
K	11	11	11
L	51	-	25.5
M	13	13	13
N	203	203	203
P	177	177	177
Q	60	103	60
R	364	407	364
S	128	128	128



Kunststoff-Membranpumpe, 1"

1" Kunststof membraanpomp

Неметаллический диафрагменный насос 1"

1"

EXPERT
Series




Non-metallic

Bestellauswahl Bestelcodering Конфигурация



PD10E-FES-XXX



P X 1 0	X	-	X	X	S	-	X	X	X	●
Modell Model Модель	Mittelteil Centrale sectie Центральная часть	Materialanschluss Vloeistofaansluiting Подключение жидкости	Materialeitige Teile Vloeistof gedeelte Проточная часть	Sitzmaterial Klepzitting materiaal Материал седла клапана	Kugelmateriaal Kogelklep materiaal Материал шаровых клапанов	Membranamateriaal Membraanmateriaal Материал диафрагмы	Option Optie Опция			
PD10 Standard-Pumpe Standaard pomp Стандартный насос PE10 Pumpe mit elektronischer Schnittstelle (1) Aansturing van op afstand mogelijk (1) С функцией дистанционного включения (1)	P Polypropylen Polypropyleen Полипропилен  ATEX zertifiziert ATEX gecertificeerd Сертификация АТЕХ E Leitfähiges Polypropylen Geleidend Polypropyleen Проводящий полипропилен	A 1-11 1/2 NPTF B Rp 1-11 BSP F 1"-ANSI/DIN-Flansch (seitlich) 1" ANSI /DIN flens (zijkant) 1" фланец (боковой) ANSI /DIN Y 1"-ANSI/DIN-Flansch (mitten) 1" ANSI /DIN flens (midden) 1" фланец (центральный) ANSI /DIN	K PVDF P Polypropylen Polypropyleen Полипропилен E Leitfähiges Polypropylen Geleidend Polypropyleen Проводящий полипропилен Schrauben Schroefverbindingen Крепление S Edeldstaal Roestvrij Staal Нержавеющая сталь	H Harter 400er Edeldstaal Hard 400 roestvrij staal Твердая нержавеющая сталь марки 400 K PVDF P Polypropylen Polypropyleen Полипропилен S Edeldstaal Roestvrij Staal Нержавеющая сталь	A Santoprene® C Hytrel® G Nitril Нитрил T PTFE V Viton®	A Santoprene® C Hytrel® G Nitril Нитрил M Santoprene® mit Eignung für Medizintechnik Medical grade Santoprene® Santoprene® медицинский марки T PTFE/Santoprene® V Viton®	AOS-Steuerung (nur für PE10) (1) AOS bediening (alleen PE10) (1) управление AOS (только PE10) (1)			

(1) Für nähere Angaben siehe Seite 74 — Zie meer informatie op pagina 74 — См. подробнее на странице 74.

Zubehör • Toebehoren • Принадлежности

Kombi-Filter / Regler – 1500 Series

1/4" NPT – 0 bis 10 bar – Filterelement 5µ, metallische -Schale, Druckmanometer:
Nr. P39224-610: mit manueller Entleerung.
Nr. P39224-614: mit automatischer Entleerung.

Flansch-Anschlussatz

Nr. 67341-E10N (seitlicher Flansch),
Nr. 67341-C10N (mittlerer Flansch)
 In Verbindung mit EXP-Kunststoffpumpen zusammen mit optionalem Flanschverteiler zu verwenden. Flanschsätze erfüllen die ANSI-Anforderungen.
 Flansch aus glasfaserverstärktem Polypropylen. Schrauben, Unterlegscheiben und Muttern bestehen aus Edeldstaal.

Membranbrucherkennung (DFD),

Nr. 67237 (für nähere Angaben siehe Seite 74).

Zyklusähler-Kit, Nr. 67350 (für nähere Angaben siehe Seite 72).

Service-/Reparatursätze,

Nr. 637397 (Druckluftmotor für PX10P),
Nr. 637396-XX (Materialbereich),
Nr. 637395-X (Hauptluftventil-Einheit).

Persluchtfilter / Drukregelaar – 1500 Series

1/4" NPT – 0 tot 10 bar – Filterelement 5µ, metalen filterreservoir en manometer:
nr. P39224-610: met manuele aftap.
nr. P39224-614: met automatische aftap.

Flensaansluitingskit

nr. 67341-E10N (zijdelingse flens),
nr. 67341-C10N (centrale flens)
 Bruikbaar bij niet-metaal EXP-pompen met flensmontage als optie. Flens kits voldoen aan de ANSI/DIN-specificaties. Flens samengesteld uit met glas gevuld polypropylen. Bouten en moeren zijn van roestvrij staal.

Storingsdetectie membraan (DFD),

nr. 67237 (zie voor meer informatie pagina 74).

Cyclus counter kit, nr. 67350 (zie voor meer informatie pagina 72).

Service reparatiekits,

nr. 637397 (luchtmotor voor PX10P),
nr. 637396-XX (vloeistofsectie),
nr. 637395-X (compleet hoofdventiel).

Фильтр/регулятор серии 1500

Резьба 1/4" NPT – 0 до 10 бар – 5µ Фильтр – С металлический бак и манометром:
номер P39224-610: ручной слив конденсата.
номер P39224-614: автоматический слив конденсата.

Комплект деталей фланцевого соединения,

номер 67341-E10N (боковой фланец),
номер 67341-C10N (центральный фланец),
 Использовать с неметаллическими насосами EXP с опцией фланцевого коллектора. Фланцевые комплекты отвечают требованиям ANSI/DIN
 Фланец выполнен из полипропилена со стеклонаполнителем (Болты, шайбы и гайки выполнены из нержавеющей стали).

Система обнаружения отказов диафрагмы (DFD), номер 67237

(подробности см. на странице 74).

Комплект счетчика циклов, номер 67350

(подробности см. на странице 72).

Ремонтные комплекты, номер 637397

(для пневмодвигателя PX10P),
номер 637396-XX (проточная часть),
номер 637395-X (главный воздушный клапан в сборе).



**PRO
Series**

1 1/2"

378 l/min

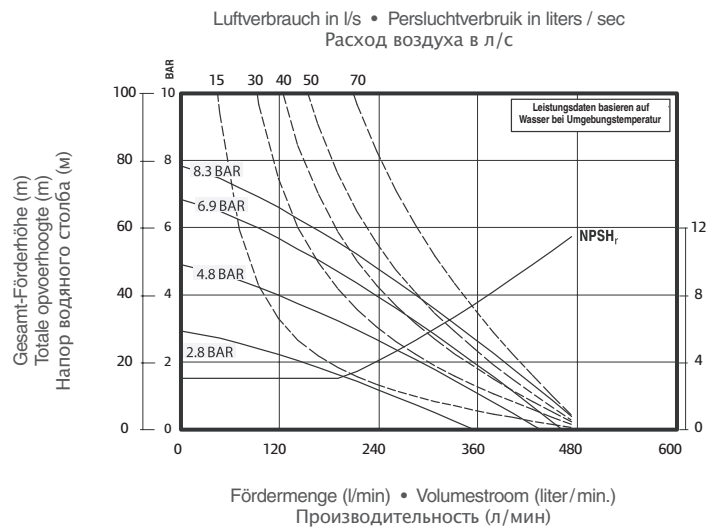
Kunststoff-Membranpumpe, 1 1/2"

1 1/2" Kunststoff membranpomp

Неметаллический диафрагменный насос 1 1/2"



6661A3-333-C

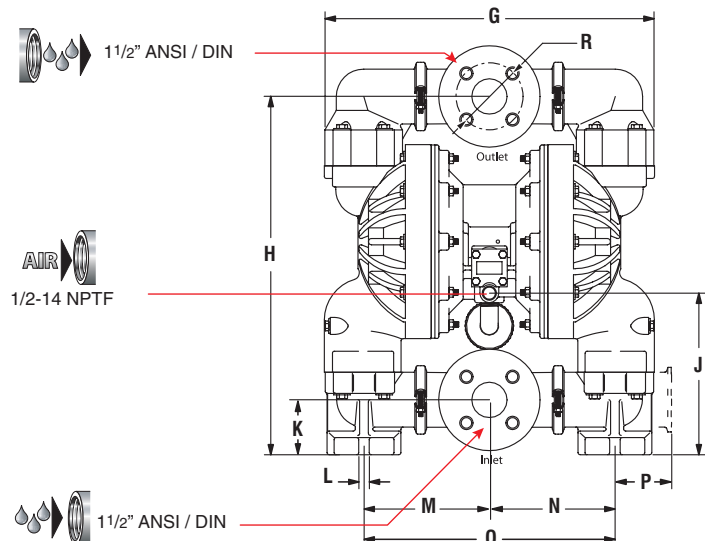


Technische Daten – Specificaties Технические характеристики

	1:1
	378 l/min (л/мин)
	2,54 L (литра)
	8,3 bar (бар)
	6,4 mm (мм)
	4,27 m (м)
	6661T3-X-C... 28,1 kg (кг) 6661T4-X-C... 41,7 kg (кг) 6661U3-X-C... 38,5 kg (кг) 6661U4-X-C... 52,1 kg (кг)

Abmessungen (mm) Afmetingen (mm) Размеры (мм)

A	297
B	294
C	625
D	26
E	220
F	255
G	501
H	545
J	244
K	83
L	16
M	189,5
N	189,5
P	86
Q	379
R	98,5



Kunststoff-Membranpumpe, 1 1/2"

1 1/2" Kunststoff membraanpomp
Неметаллический диафрагменный насос 1 1/2"

1 1/2"

378 l/min

PRO
Series



Non-metallic

Bestellauswahl Bestelcodering Конфигурация

6 6 6 1 X

X

-

X

X

X

- C

Mittelteil Centrum sectie Центральная часть	Materialkappen- / Verteilermaterial Vloeistofdeksels / manifold materiaal Проточная часть	Sitzmaterial Kleppitting materiaal Материал седла клапана	Kugelmateriale Kogelklep materiaal Материал шаровых клапанов	Membranmateriaal Материал диафрагмы	Baureihe Serie Серия
T Aluminium Алюминий U Gusseisen Чугун	3 Polypropyleen, ANSI/DIN-Flansch (3-teiliger Verteiler) Polypropyleen, ANSI/DIN flebs (3-delige manifold) Полипропилен, фланец ANSI/DIN (патрубок из 3 частей) 4 PVDF, ANSI/DIN-Flansch (3-teiliger Verteiler) PVDF, ANSI/DIN flens (3-delige manifold) PVDF, фланец ANSI/DIN (патрубок из 3 частей)	2 316er Edielstahl 316 Roestvrij Staal Нержавеющая сталь марки 316 3 Polypropyleen Полипропилен 4 PVDF 8 Harter 400er Edielstahl Hard 400 roestvrij staal Твердая нержавеющая сталь марки 400	3 Viton® 4 PTFE 8 Polyurethaan Полиуретан C Hytrel® E Santoprene®	3 Viton® 4 PTFE / Santoprene® 9 Hytrel® B Santoprene®	C

Zubehör Toebehoren Принадлежности



67079



P39344-610



P39344-614

Kombi-Filter / Regler – 2000 Series

1/2" NPT – 0 bis 10 bar – Filterelement 5µ, metallische -Schale, Druckmanometer:

Nr. P39344-610: mit manueller Entleerung.

Nr. P39344-614: mit automatischer Entleerung.

Flansch-Anschlussatz Nr. 67079

(für 1 1/2"-Kunststoffpumpen).

Für Pumpen mit Einlass-/Auslassflanschanschluss.

Satz erfüllt die ANSI-Anforderungen. Flansch aus glasfaserverstärktem Polypropylen. Schrauben,

Unterlegscheiben und Muttern bestehen aus

Edelstahl. Die Dichtung ist eine 4401 Klinger

Synthetikkfaser-Nitrildichtung.

Service-/Reparatursätze,

Nr. 637118-C (Druckluftbereich),

Nr. 637165-XX (Materialbereich).

Persluchfilter / Drukregelaar – 2000 Series

1/2" NPT – 0 tot 10 bar – Filterelement 5µ, metalen filterreservoir en manometer:

nr. P39344-610: met manuele aftap.

nr. P39344-614: met automatische aftap.

Flensaansluitingskit, nr. 67079

(voor 1 1/2" niet-metaal pompen),

Voor pompen met inlaat/uitlaat flens aansluitingen.

Kit voldoet aan de ANSI-specificaties.

Flens samengesteld uit met glas gevuld

polypropyleen. Bouten en moeren zijn van roestvrij

staal. Dichting is 4401 klinger synthetisch vezel

nitril.

Service reparatiekits,

nr. 637118-C (luchtsectie),

nr. 637165-XX (vloeistofsectie).

Фильтр/регулятор серии 2000

Резьба 1/2" NPT – 0 до 10 бар – 5µ Фильтр – С металлический бачок и манометром:

номер P39344-610: ручной слив конденсата.

номер P39344-614: автоматический слив

конденсата.

Комплект деталей фланцевого

соединения, номер 67079

(для неметаллических насосов 1 1/2")

Для насосов с впускными/выпускными

фланцевыми коллекторами.

Комплект отвечает требованиям ANSI

Фланец выполнен из полипропилена со

стеклонаполнителем. (Болты, шайбы и

гайки выполнены из нержавеющей стали).

Прокладка 4401 выполнена из нитрильного

соединителя на синтетической ткани.

Ремонтные комплекты,

номер 637118-C (пневматическая часть),

номер 637165-XX (проточная часть).



**EXPERT
Series**

1 1/2"

465 l/min

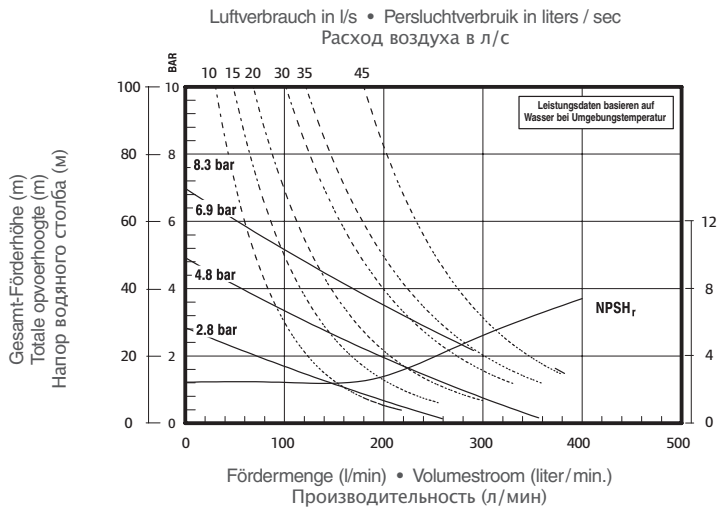
Kunststoff-Membranpumpe, 1 1/2"

1 1/2" Kunststoff membranpomp

Неметаллический диафрагменный насос 1 1/2"



PD15P-FPS-PAA



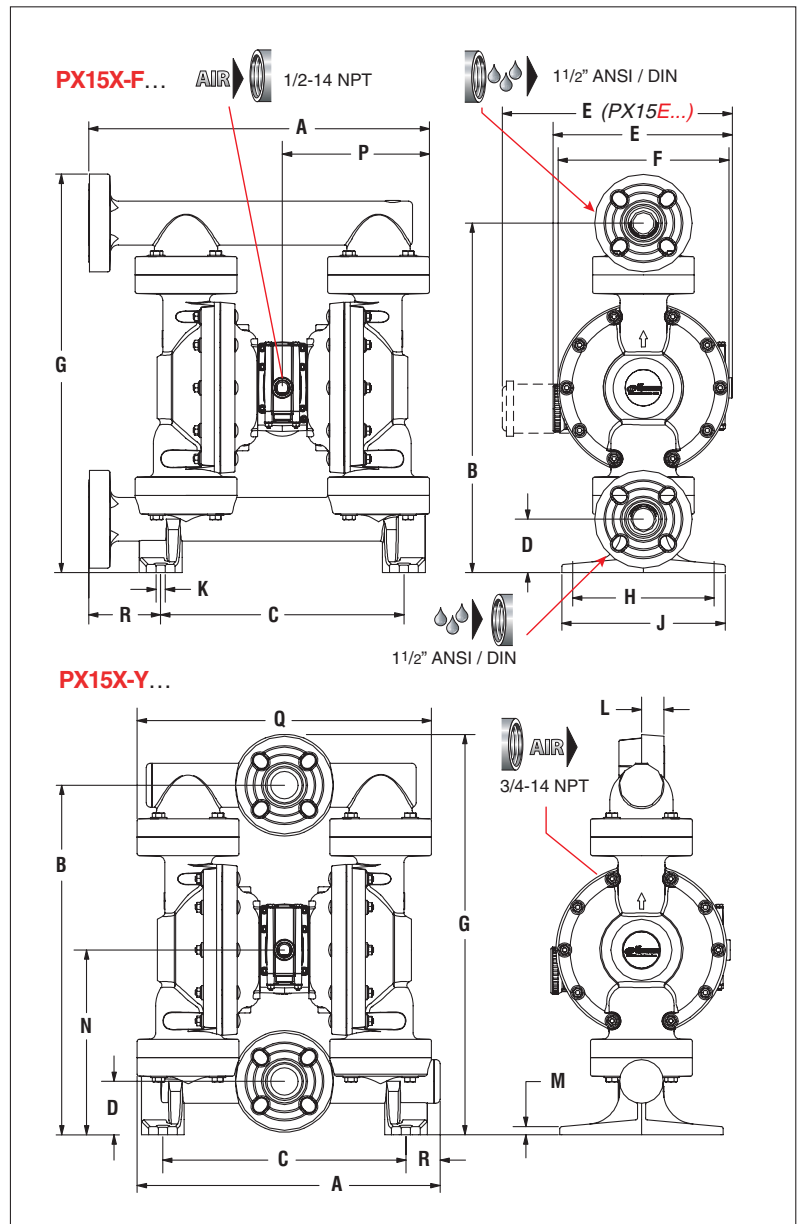
Erforderliche Zulaufhöhe in m • NPSH vereist in meter
Требуемый NPSH в метрах

Technische Daten – Specificaties Технические характеристики	
	1:1
	465 l/min (л/мин)
	2,34 L (литра)
	8,3 bar (бар)
	6,4 (мм)
	4,20 m (м)
	PD15P-FP... 19,3 kg (кг) Polypropylen PD15P-YP... 19,2 kg (кг) Полипропилен PD15P-FK... 29,0 kg (кг) (PVDF) PD15P-YK... 25,3 kg (кг)

Abmessungen • Afmetingen • Размеры

	PX15P-F...	P10XP-Y...
A	532	472
B	545	545
C	379	379
D	83	83
E	280 (1)	280 (1)
F	266	266
G	622	625
H	221	221
J	255	255
K	14,5	14,5
L	-	35
M	13	13
N	288	288
P	230	230
Q	-	459
R	112	53

(1) Modell PX15E... (im Leitfähiges Polypropylen) = 359 mm.
Model PX15E... (in geleidend polypropyleen) = 359 mm.
Модель PX15E... (Проводящий полипропилен) = 359 mm



Kunststoff-Membranpumpe, 1 1/2"

1 1/2" Kunststof membraanpomp

Неметаллический диафрагменный насос 1 1/2"

1 1/2"


465 l/min

EXPERT
Series



Non-metallic

Bestellauswahl • Bestellcodierung • Конфигурация

Modell Model Модель	Mittelteil Centrale sectie Центральная часть	Materialanschluss Vloeistofaansluiting Подключение жидкости	Materialseitige Teile Vloeistof gedeelte Проточная часть	Sitzmaterial Klepzitting materiaal Материал седла клапана	Kugelmateriale Kogelklep materiaal Материал шаровых клапанов	Membranmaterial Membraanmateriaal Материал диафрагмы	Option Optie Опция
PD15 Standard-Pumpe Standaard pomp Стандартный насос PE15 Pumpe mit elektronischer Schnittstelle (1) Aansturing van op afstand mogelijk (1) С функцией дистанционного включения (1)	P Polypropylen Polypropyleen Полипропилен  ATEX zertifiziert ATEX gecertificeerd Сертификация ATEX E Leitfähiges Polypropylen Geleidend Polypropyleen Проводящий полипропилен	F 1 1/2"-ANSI/DIN-Flansch (seitlich) 1 1/2" ANSI /DIN flens (zijkant) 1 1/2" фланец (боковой) ANSI /DIN Y 1 1/2"-ANSI/DIN-Flansch (mitten) 1 1/2" ANSI /DIN flens (midden) 1 1/2" фланец (центральный) ANSI /DIN	K PVDF P Polypropylen Polypropyleen Полипропилен E Leitfähiges Polypropylen Geleidend Polypropyleen Проводящий полипропилен Schrauben Schroefverbindingen Крепление S Edeldahl Roestvrij Staal Нержавеющая сталь	H Harter 400er Edeldahl Hard 400 roestvrij staal Твердая нержавеющая сталь марки 400 K PVDF P Polypropylen Polypropyleen Полипропилен S Edeldahl Roestvrij Staal Нержавеющая сталь	A Santoprene® C Hytrel® G Nitril Нитрил S 316er Edeldahl 316 Roestvrij Staal Нержавеющая сталь марки 316 T PTFE V Viton®	A Santoprene® C Hytrel® G Nitril Нитрил M Santoprene® mit Eignung für Medizintechnik Medical grade Santoprene® Santoprene® medizinischer Marke T PTFE /Santoprene® V Viton®	AOS-Steuerung (nur für PE15) (1) AOS bediening (alleen PE15) (1) управление AOS (только PE15) (1)

(1) Für nähere Angaben siehe Seite 74 — Zie meer informatie op pagina 74 — См. подробнее на странице 74.

Zubehör Toebehoren Принадлежности



67341-E15N



637391-XX



P39344-610



P39344-614

Kombi-Filter / Regler – 2000 Series

1/2" NPT – 0 bis 10 bar – Filterelement 5µ, metallische -Schale, Druckmanometer:

Nr. P39344-610: mit manueller Entleerung.

Nr. P39344-614: mit automatischer Entleerung.

Flansch-Anschlusssatz, Nr. 67341-E15N

In Verbindung mit EXP-Kunststoffpumpen zusammen mit optionalem Flanschverteiler zu verwenden.

Flanschsätze erfüllen die ANSI-Anforderungen. Flansch aus glasfaserverstärktem Polypropylen. Schrauben, Unterlegscheiben und Muttern bestehen aus Edeldahl.

Membranbruchererkennung, Nr. 67236-2

(für nähere Angaben siehe Seite 74).

Zykluszähler-Kit, Nr. 67350

(für nähere Angaben siehe Seite 72).

Service-/Reparatursätze,

Nr. 637389 (Druckluftmotor für PX15P),

Nr. 637391-XX (Materialbereich),

Nr. 637390-X (Hauptluftventil-Einheit).

Persluchfilter / Drukregelaar – 2000 Series

1/2" NPT – 0 tot 10 bar – Filterelement 5µ, metalen filterreservoir en manometer:

nr. P39344-610: met manuele aftap.

nr. P39344-614: met automatische aftap.

Flensaansluitingskit

nr. 67341-E15N

Bruikbaar bij niet-metaal EXP-pompen met flensmontage als optie. Flens kits voldoen aan de ANSI/DIN-specificaties. Flens samengesteld uit met glas gevuld polypropylen. Bouten, ringen en moeren zijn van roestvrij staal.

Storingsdetectie membraan (DFD),

nr. 67236-2

(zie voor meer informatie pagina 74).

Cyclus counter kit, nr. 67350

(zie voor meer informatie pagina 72).

Service reparatiekits,

nr. 637389 (luchtmotor voor PX15P),

nr. 637391-XX (vloeistofsectie),

nr. 637390-X (compleet hoofdventiel).

Фильтр/регулятор серии 2000

Резьба 1/2" NPT – 0 до 10 бар – 5µ Фильтр – С металлический бачок и манометром:

номер P39344-610: ручной слив конденсата.

номер P39344-614: автоматический слив конденсата.

Комплект деталей фланцевого соединения, номер 67341-E15N

Использовать с неметаллическими насосами EXP с опцией фланцевого коллектора. Фланцевые комплекты отвечают требованиям ANSI/DIN. Фланец выполнен из полипропилен со стеклонаполнителем (Болты, шайбы и гайки выполнены из нержавеющей стали).

Система обнаружения отказов диафрагмы, номер 67236-2

(подробности см. на странице 74).

Комплект счетчиков циклов, номер 67350 (подробности см. на странице 72).

Ремонтные комплекты, номер 637389

(для пневмодвигателя PX15P),

номер 637391-XX (проточная часть),

номер 637390-X (главный воздушный клапан в сборе).



PRO Series

2"
549 l/min

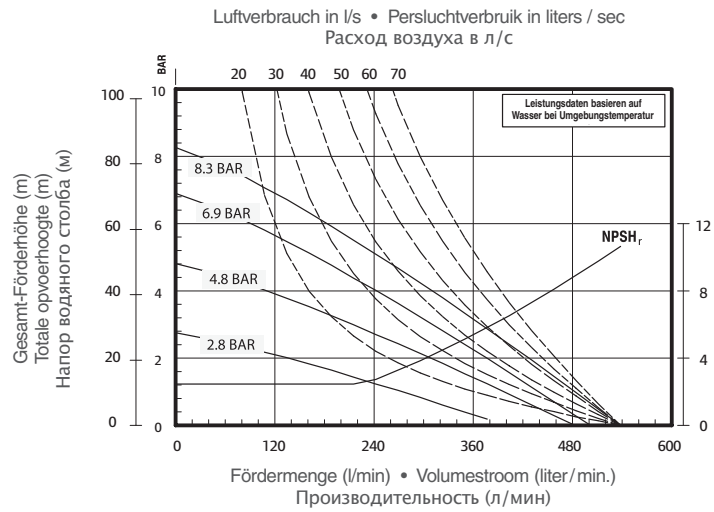
Kunststoff-Membranpumpe, 2"

2" Kunststoff membranpomp

Неметаллический диафрагменный насос 2"



6662A3-333-C



Erforderliche Zulaufhöhe in m • NPSH vereist in meter
Требуемый NPSHr в метрах

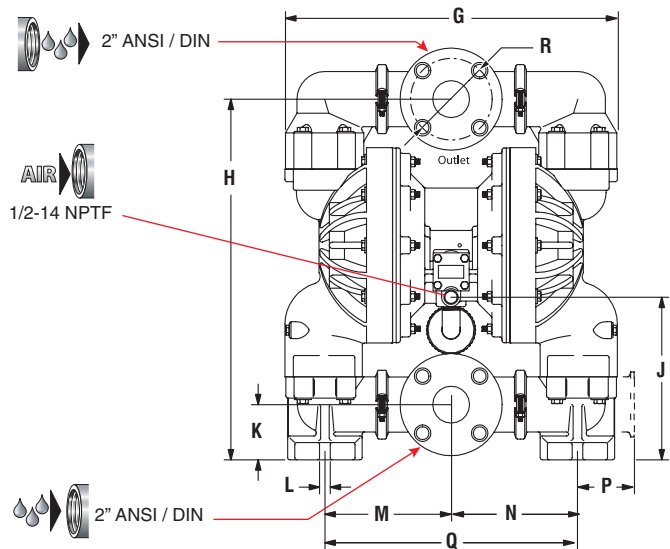
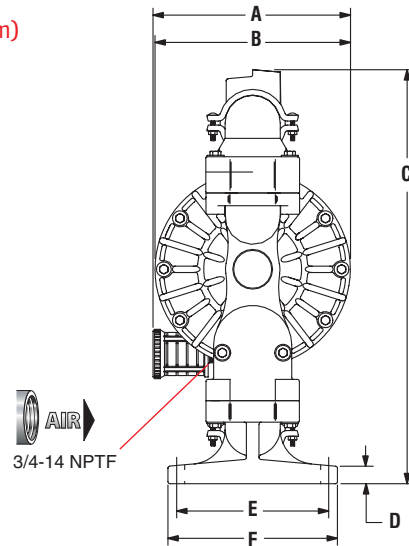
Technische Daten – Specificaties Технические характеристики

	1:1
	549 l/min (л/мин)
	2,70 L (литра)
	8,3 bar (бар)
	6,4 mm (мм)
	4,27 m (м)
	6662A3-X-C... 28,1 kg (кг) 6662A4-X-C... 41,7 kg (кг) 6662C3-X-C... 38,5 kg (кг) 6662C4-X-C... 52,1 kg (кг)



Abmessungen (mm) Afmetingen (mm) Размеры (мм)

A	297
B	294
C	625
D	26
E	220
F	255
G	501
H	545
J	244
K	83
L	16
M	189,5
N	189,5
P	86
Q	379
R	121



Kunststoff-Membranpumpe, 2"

2" Kunststoff membraanpomp
Неметаллический диафрагменный насос 2"

2"	PRO Series	
549 l/min		

Bestellauswahl Bestelcodering Конфигурация

6 6 6 2 X

X

-

X

X

X

- C

Mittelteil Centrum sectie Центральная часть	Materialkappen- / Verteilermaterial Vloeistofdeksels / manifold materiaal Проточная часть	Sitzmaterial Klepzitting materiaal Материал седла клапана	Kugelmateriaal Kogelklep materiaal Материал шаровых клапанов	Membranomateriaal Materiaal diafragma Материал диафрагмы	Baureihe Serie Серия
A Aluminium Алюминий B Gusseisen Gietijzer Чугун	3 Polypropylen, ANSI/DIN-Flansch (3-teiliger Verteiler) Polypropyleen, ANSI/DIN flebs (3-delige manifold) Полипропилен, фланец ANSI/DIN (патрубок из 3 частей) 4 PVDF, ANSI/DIN-Flansch (3-teiliger Verteiler) PVDF, ANSI/DIN flens (3-delige manifold) PVDF, фланец ANSI/DIN (патрубок из 3 частей)	2 316er Edielstahl 316 Roestvrij Staal Нержавеющая сталь марки 316 3 Polypropylen Polypropyleen Полипропилен 4 PVDF 8 Harter 400er Edielstahl Hard 400 roestvrij staal Твердая нержавеющая сталь марки 400	3 Viton® 4 PTFE 8 Polyurethan Polyurethaan Полиуретан C Hytrel® E Santoprene®	3 Viton® 4 PTFE / Santoprene® 9 Hytrel® B Santoprene®	C

Zubehör Toebehoren Принадлежности



67080



P39354-610



P39354-614

Kombi-Filter / Regler – 2000 Series

3/4" NPT – 0 bis 10 bar – Filterelement 5µ, metallische -Schale, Druckmanometer:

Nr. P39354-610: mit manueller Entleerung.

Nr. P39354-614: mit automatischer Entleerung.

Flansch-Anschlussatz Nr. 67080

(für 2"-Kunststoffpumpen).

Für Pumpen mit Einlass-/Auslassflanschanschluss.

Satz erfüllt die ANSI-Anforderungen. Flansch aus glasfaserverstärktem Polypropylen. Schrauben, Unterlegscheiben und Muttern bestehen aus Edelstahl. Die Dichtung ist eine 4401 Klinger Synthetikfaser-Nitrildichtung.

Service-/Reparatursätze,

Nr. 637118-C (Druckluftbereich),

Nr. 637165-XX (Materialbereich).

Persluchtfiter / Drukregelaar – 2000 Series

3/4" NPT – 0 tot 10 bar – Filterelement 5µ, metalen filterreservoir en manometer:

nr. P39354-610: met manuele aftap.

nr. P39354-614: met automatische aftap.

Flensaansluitingskit nr. 67080

(voor 2" niet-metaal pompen),

Voor pompen met inlaat/uitlaat flens aansluitingen.

Kit voldoet aan de ANSI-specificaties. Flens samengesteld uit met glas gevuld polypropyleen. Bouten en moeren zijn van roestvrij staal. Pakking is 4401 klinger synthetisch vezel nitril.

Service reparatiekits,

nr. 637118-C (luchtsectie),

nr. 637165-XX (vloeistofsectie).

Фильтр/регулятор серии 2000

Резьба 3/4" NPT – 0 до 10 бар – 5µ Фильтр – С металлический бачок и манометром:

номер P39354-610: ручной слив конденсата.

номер P39354-614: автоматический слив конденсата.

Комплект деталей фланцевого

соединения, номер 67080

(для неметаллических насосов 2"), Для насосов с впускными/выпускными фланцевыми коллекторами.

Комплект отвечает требованиям ANSI Фланец, выполнен из полипропилена со стеклонаполнителем. (Болты, шайбы и гайки выполнены из нержавеющей стали). Прокладка 4401 выполнена из нитрильного соединителя на синтетической ткани.

Ремонтные комплекты,

номер 637118-C (воздушная часть),

номер 637165-XX (проточная часть).



EXPERT Series

2"
696 l/min

Kunststoff-Membranpumpe, 2"

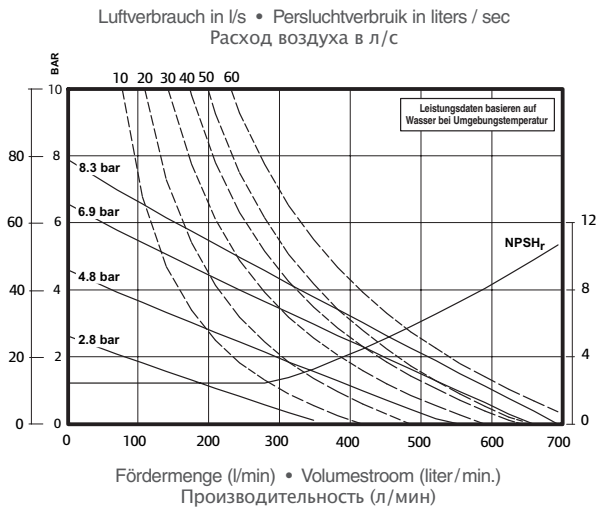
2" Kunststoff membranpomp

Неметаллический диафрагменный насос 2"

PD20P-FPS-PAA



Gesamt-Förderhöhe (m)
Totale oroeffhoogte (m)
Напор водяного столба (м)



Erforderliche Zulaufhöhe in m • NPSH vereist in meter
Требуемый NPSHr в метрах

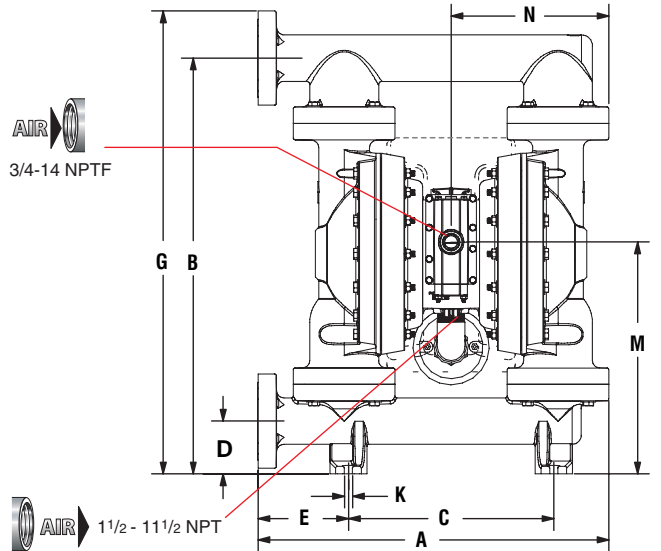
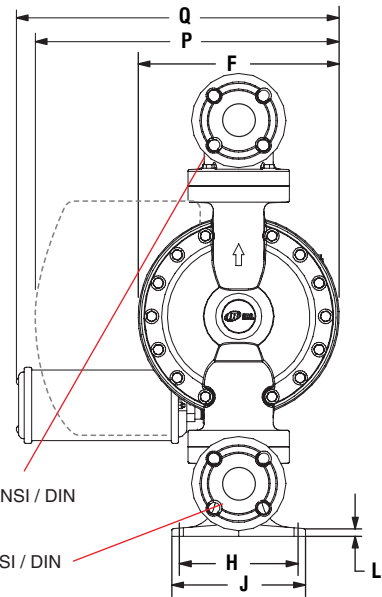


PD20E-FES-PAA



Abmessungen (mm) Afmetingen (mm) Размеры (мм)

A	614
B	728
C	360
D	92
E	158
F	352
G	811
H	208
J	234
K	14,5
L	13
M	406
N	276
P	532
Q	566



Technische Daten – Specificaties Технические характеристики

	1:1
	696 l/min (л/мин)
	5,30 L (литра)
	8,3 bar (бар)
	6,4 mm (мм)
	4,20 m (м)
	PD20P-FP... 38,7 kg (кг) Polypropylen / Polypropyleen / Полипропилен PD20P-FK... 50,3 kg (кг) – PVDF

Kunststoff-Membranpumpe, 2"

2" Kunststof membraanpomp


Неметаллический диафрагменный насос 2"

2"

696 l/min

EXPERT
Series


Bestellauswahl • Bestellcodierung • Конфигурация

Modell Model Модель	Mittelteil Centrale sectie Центральная часть	Materialanschluss Vloeistofaansluiting Подключение жидкости	Materialseitige Teile Vloeistof gedeelte Проточная часть	Sitzmaterial Klepzitting materiaal Материал седла клапана	Kugelmateriale Kogelklep materiaal Материал шаровых клапанов	Membranmaterial Membraanmateriaal Материал диафрагмы
PD20 Standard-Pumpe Standaard pomp Стандартный насос PE20 Pumpe mit elektronischer Schnittstelle (1) Aansturing van op afstand mogelijk (1) С функцией дистанционного включения (1)	P Polypropylen Polypropyleen Полипропилен  ATEX zertifiziert ATEX gecertificeerd Сертификация ATEX E Leitfähiges Polypropylen Geleidend Polypropyleen Проводящий полипропилен	F 2"-ANSI/DIN- Flansch (seitlich) 2" ANSI /DIN flens (zijkant) 2" фланец (боковой) ANSI /DIN	K PVDF P Polypropylen Polypropyleen Полипропилен E Leitfähiges Polypropylen Geleidend Polypropyleen Проводящий полипропилен	K PVDF P Polypropylen Polypropyleen Полипропилен Schrauben Schroefverbindingen Крепление S Edeltstahl Roestvrij Staal Нержавеющая сталь	A Santoprene® C Hytre® G Nitril Нитрил T PTFE V Viton®	A Santoprene® C Hytre® G Nitril Нитрил M Santoprene® mit Eignung für Medizintechnik Medical grade Santoprene® Santoprene® медицинской марки T PTFE / Santoprene® V Viton®

(1) Für nähere Angaben siehe Seite 74.
Zie meer informatie op pagina 74.
См. подробнее на странице 74.

Bestellauswahl Bestellcodierung Конфигурация

67341-E20N



67323



637373-XXX

Kombi-Filter / Regler – 2000 Series

3/4" NPT – 0 bis 10 bar – Filterelement 5µ, metallische –Schale, Druckmanometer:

Nr. P39354-610: mit manueller Entleerung.

Nr. P39354-614: mit automatischer Entleerung.

Flansch-Anschlusssatz, Nr. 67341-E20N

Flanschsätze erfüllen die ANSI-Anforderungen. Flansch aus glasfaserverstärktem Polypropylen. Schrauben, Unterlegscheiben und Muttern bestehen aus Edelstahl.

Schalldämpfer für Dauerbetrieb, Nr. 67323

Empfohlen für Dauereinsatz und Anwendungen mit großer Fördermenge. Der Schalldämpfer weist eine große Dehnungskammer auf, über die kalte Abluft aus der Pumpe ausströmen kann.

Membranbruchererkennung, Nr. 67237

(für nähere Angaben siehe Seite 74).

Zyklusähler-Kit, Nr. 67350-1 (siehe Seite 72).

Service-/Reparatursätze,

Nr. 637369 (Druckluftmotor für PX20P),

Nr. 637373-XXX (Materialbereich),

Nr. 637374-X (Hauptluftventil-Einheit).

Persluchtfilter / Drukregelaar – 2000 Series

3/4" NPT – 0 tot 10 bar – Filterelement 5µ, metalen filterreservoir en manometer:

nr. P39354-610: met manuele aftap.

nr. P39354-614: met automatische aftap.

Flensaansluitingskit

nr. 67341-E20N

Flenssets voldoen aan de ANSI/DIN-specificaties. Flens samengesteld uit met glas gevuld polypropylen. Bouten en moeren zijn van roestvrij staal.

Kwaliteits geluiddemper, nr. 67323

Aanbevolen voor continu bedrijf en hoge volumestroom. Geluiddemper heeft een grote expansieruimte, waardoor koude perslucht de pomp kan verlaten.

Storingsdetectie membraan (DFD),

nr. 67237 (zie voor meer informatie pagina 74).

Cyclus counter kit, nr. 67350-1 (zie voor meer informatie pagina 72).

Service reparatiekits, 637369 (luchtmotor voor PX20P),

nr. 637373-XXX (vloeistofsectie),

nr. 637374-X (compleet hoofdventiel).

Фильтр/регулятор серии 2000

Резьба 3/4" NPT – 0 до 10 бар – 5µ Фильтр – С металлический бачок и манометром: **номер P39354-610:** ручной слив конденсата. **номер P39354-614:** автоматический слив конденсата.

Комплект деталей фланцевого соединения, номер 67341-E20N

Фланцевые комплекты отвечают требованиям ANSI/DIN. Фланец, выполнен из полипропилена со стеклонаполнителем. (Болты, шайбы и гайки выполнены из нержавеющей стали).

Глушитель непрерывного действия, номер 67323

Рекомендуется для непрерывной работы при максимальном расходе. Глушитель имеет большую расширительную камеру для выпуска холодного отработанного воздуха из насоса.

Система обнаружения отказов диафрагмы, номер 67237

(подробности см. странице 74).

Комплект счетчиков циклов, номер 67350-1 (см. страницу 72).

Ремонтные комплекты, номер 637369 (пневматическая часть PX20P), **номер 637373-XXX** (проточная часть), **номер 637374-X** (главный воздушный клапан в сборе).



Metall- Membranpumpen

Metalen Membraanpompen

Металлические диафрагменные насосы

PRO
Series



Diese Industriepumpen zeichnen sich durch hohe Leistung und absolute Zuverlässigkeit aus. Mit Fördermengen von bis zu 897 l/min und einer großen Bandbreite an Werkstoffen und Anschlussauslegungen können wir Ihnen jeweils die richtige Pumpe für Ihren Einsatzzweck anbieten.

Deze industriële kwaliteitspompen bieden de hoogste prestatie en een betrouwbaarheid zonder enige blokkering. Met vloeistofcapaciteiten tot 897 l/min en een grote reeks aan materiaal- en poortconfiguraties hebben we de juiste pomp voor uw toepassing.

Эти насосы промышленного применения обеспечивают высокую эффективность и надежность при непрерывной работе. При производительности до 897 л/мин. и большом разнообразии используемых материалов и конфигураций каналов вы получите нужный насос для ваших целей.

EXPERT
Series



Ein Favorit der Profis in der Verfahrensindustrie - die Membranpumpen der Baureihe Expert zeichnen sich durch die günstigsten Gesamtbetriebskosten unter allen marktgängigen Membranpumpen aus. Diese Pumpen bestechen durch optimale Energieeffizienz und minimale Ausfallzeiten.

Sie werden in unterschiedlichen Fertigungswerkstoffen und mit zahlreichen Anschlusskonfigurationen mit Fördermengen bis zu 1041 l/min angeboten.

Een favoriet onder de Procesprofessionals. Het gamma van Expertpompen biedt de beste verhouding van kosten tov prestatie van alle membraanpompen op de markt. Deze pompen verschaffen een optimaal energierendement en zijn de oplossing voor continuïteit. Een grote keuze aan materiaal en poortconfiguraties is beschikbaar met volumestromen tot 1041 l/min.

Известная среди профессионалов в области технологии, линейка диафрагменных насосов серии Expert предлагает наилучшее вложение средств на рынке диафрагменных насосов. Эти насосы обеспечивают оптимальные энергозатраты и решают проблему простоя. Имеется большой выбор материалов и видов подсоединения к патрубкам при производительности до 1041 л/мин.

Seitlicher Materialanschlüsse

Einlass/Auslass: Die Modelle aus Edelstahl, Aluminium und Gusseisen sind sowohl mit NPT- als auch mit BSP-Gewinde erhältlich.

Auch die Mittelflansche werden in verschiedenen Größen angeboten.

Zijdelings geplaatste Vloeistof aansluitingen

NPT en BSP schroefdraad versies beschikbaar in modellen uit Roestvrij staal, Aluminium en Gietijzer. Centrale flensen zijn ook beschikbaar in verschillende afmetingen.

Боковые впускные/выпускные каналы

Варианты резьбовых соединений NPT и BSP для моделей из нержавеющей стали, алюминия и чугуна. Для некоторых размеров имеются также центральные фланцы.

Gehäusewerkstoffe

Für optimale Kompatibilität mit den zu pumpenden Materialien und hohe Korrosionsbeständigkeit hat der Anwender die Wahl zwischen Aluminium, Gusseisen, Edelstahl und Hastelloy.

Pomphuis Materiaalkeuze

Keuze uit aluminium, gietijzer, Hastelloy of roestvrij staal voor een complete duurzaamheid en corrosiebestendigheid in de moeilijkste processtoepassingen.

Materialen constructie

корпуса: Предлагается выбор из алюминия, чугуна, сплава хастеллой или из нержавеющей стали для увеличения срока службы и сопротивления коррозии при эксплуатации в самых неблагоприятных условиях и различных технологических процессах.



5 JAHRE GARANTIE

5 JAAR GARANTIE

5 ЛЕТ ГАРАНТИИ

Langlebige Faltechnologie-Membranen: Die gefalteten Membranen halten bis zu viermal so lange wie herkömmliche Membranen.

Geconvolueerde membranen met lange levensduur: De geconvolueerde membranen gaan 4 keer langer mee dan de traditionele membranen.

Долговечные гофрированные диафрагмы: срок службы гофрированных диафрагм может в 4 раза превышать срок службы обычных диафрагм.



Werkstoffoptionen für den mittleren Druckluftbereich: Für größtmögliche Korrosionsbeständigkeit und Kompatibilität haben Sie die Wahl zwischen glasfaserverstärktem Polypropylen oder komplett in Edelstahl ausgeführten Mittelteilen.

Verschraubungsoptionen: Zur Gewährleistung absoluter Korrosionsbeständigkeit sind Befestigungselemente aus Edelstahl für Druckluftmotoren und Materialkappen erhältlich.

Bout-moerverbindingen: De bouten en moeren voor de eindkappen en de luchtmotor zijn uitgevoerd in roestvrij staal voor een complete corrosiebestendigheid.

Опции: Крепления пневматического двигателя и болтов на корпусе насоса из нержавеющей стали для полной защиты от коррозии.

Centrale Persluchtsectie - Materiaalopties: Voor een optimale corrosiebestendigheid en compatibiliteit kunt u kiezen uit met glas gevuld polypropyleen, aluminium of roestvrij staal.

Применяемые материалы для центральной части пневмосистемы: Для оптимальной защиты от коррозии и совместимости, предлагаются центральные части, выполненные из полипропилена со стеклонаполнителем, алюминия или полностью из нержавеющей стали.

EXPERT Series

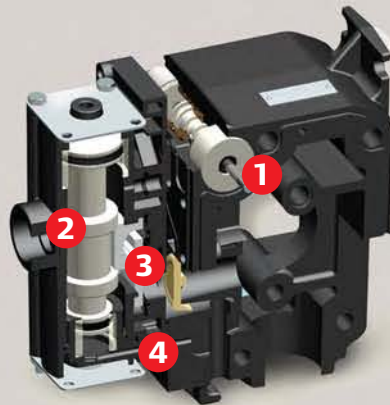
Anlauf sichere und vereisungsfreie Motorkonstruktion:

Der neue EXP-Druckluftmotor ist mit der exklusiven SimulShift™-Ventiltechnologie ausgestattet, um ein schnelleres Durchschalten der Pumpe und ungehinderten Materialfluss sicherzustellen. Der Druckluftmotor ist zudem mit Quick Dump™-Ventilen ausgestattet, die einen Pumpenstillstand durch Vereisungen verhindern.

Blokkeervrij en ijsvrij ontwerp vd luchtmotor:

De nieuwe EXP luchtmotor heeft exclusieve SimulShift™ valvetechnologie voor een vlottere pompslag voor een afvlakking van de volumestroom. Hij beschikt ook over Quick Dump™ ventielen, de ultieme oplossing voor pompblokkage vanwege ijsvorming.

Конструкция пневматического двигателя, обеспечивающая безостановочную работу и защиту от замерзания: в новом пневматическом двигателе EXP применена эксклюзивная технология клапанов SimulShift™, что обеспечивает более быстрое переключение двигателя и ровный поток. В нем также предусмотрены клапаны по технологии быстрого сброса Quick Dump™, новейшая техническая разработка для предотвращения остановки насоса из-за обледенения.



1) SimulShift™-Ventil: Verhindert Pumpenstillstand - ermöglicht ein schnelleres Umschalten bei größerer Fördermenge — 2) "Unbalanciertes" Haupt-Luftventil: kein Pumpenstillstand selbst bei niedrigem Lufteinlassdruck — 3) "D"-Ventil für optimale Energieeffizienz bei Vermeidung kostspieliger "Druckluftverluste" - Keramikbauweise für lange Lebensdauer — 4) Quick Dump™-Abluftventile: Verhindern Pumpenvereisung, indem sie die kalte und feuchte Abluft vom Haupt-Luftventil ableiten.

1) SimulShift™ventiel: voorkomt blokkage - verzorgt een vlottere pompslag met meer volumestroom — 2) "Unbalanced" Hoofd persluchtklep: nooit meer blokkage, zelfs niet bij een lage persluchtdruk van de voedingslucht — 3) "D" ventiel voor een optimale energie-efficiëntie terwijl het kostbare afblazen bij omschakeling wordt vermeden - Keramische constructie voor een lange levensduur — 4) Quick Dump™ controleert en voorkomt ijsvorming op de pomp door koude, vochtige afblaaslucht te evacueren, weg van de hoofdklep.

1) Клапан SimulShift™; Предотвращает остановку - Обеспечивает более быстрое переключение насоса и увеличение производительности — 2) "Несбалансированный" главный воздушный клапан; предотвращает остановку насоса даже при низком давлении поступающего воздуха — 3) Клапан "D" для оптимальной эффективности использования энергии, при этом исключается дорогостоящий "перепуск воздуха" - Керамическая конструкция, обеспечивающая продолжительный срок службы — 4) Клапан быстрого сброса Quick Dump™, устраняет обледенение насоса путем отвода холодного, влажного отработанного воздуха от главного воздушного клапана.



Metallic

Metall-Membranpumpen - Angebotsübersicht

Metalen membraanpompen - Selectiekaart

Металлические диафрагменные насосы - модельный ряд



Seite 32
Страница 32

**EXPERT
Series**



Seite 34
Страница 34

**EXPERT
Series**



Seite 36
Страница 36

**PRO
Series**



Seite 38
Страница 38

**EXPERT
Series**



Seite 40
Страница 40

**PRO
Series**

	1/2"	3/4"	1"	1"	1 1/2"
1 min. 	45,4 l/min (л/мин)	51,5 l/min (л/мин)	133 l/min (л/мин)	197 l/min (л/мин)	340 l/min (л/мин)
Max. bar	6,9 bar (бар)	6,9 bar (бар)	8,3 bar (бар)	8,3 bar (бар)	8,3 bar (бар)
	1/2" NPT	3/4" NPT	1" NPT	1" NPT	1 1/2" NPT
	1/2" BSP	3/4" BSP	1" BSP	1" BSP	1 1/2" BSP
	1/2" NPT	3/4" NPT	1" NPT	1" NPT	1 1/2" NPT
	1/2" BSP	3/4" BSP	1" BSP	1" BSP	1 1/2" BSP
Material	Aluminium Алюминий	Aluminium Алюминий	Aluminium Алюминий	Aluminium Алюминий	Aluminium Алюминий
	Edelstahl Roestvrij Staal Нержавеющая сталь		Gusseisen Gietijzer Чугун	Gusseisen Gietijzer Чугун	Gusseisen Gietijzer Чугун
			Edelstahl Roestvrij Staal Нержавеющая сталь	Edelstahl Roestvrij Staal Нержавеющая сталь Hastelloy®	Edelstahl Roestvrij Staal Нержавеющая сталь
	4,70 kg Aluminium / Aluminium Алюминий / Алюминий	3,96 kg	8,6 kg Aluminium Алюминий	9,4 kg Polypropylen / Aluminium Полипропилен / Алюминий	23,4 kg Aluminium Алюминий
	7,52 kg Aluminium / Edelstahl Алюминий / Нержавеющая сталь		14,1 kg Gusseisen Gietijzer Чугун	16,0 kg Polypropylen / Gusseisen Полипропилен / Чугун	36,1 kg Gusseisen Gietijzer Чугун
	3,65 kg Polypropylen / Aluminium Полипропилен / Алюминий		16,3 kg Edelstahl Roestvrij Staal Нержавеющая сталь	17,3 kg Polypropylen / Edelstahl Полип. / Нержавеющая сталь	38,3 kg Edelstahl Roestvrij Staal Нержавеющая сталь
	6,46 kg Polypropylen / Edelstahl Polypro. / Roestvrij Staal Полип. / Нержавеющая сталь				
Max. 	2,4 mm	2,4 mm	3,2 mm	3,3 mm	6,4 mm
 ATEX certified	Alle Modelle Alle modellen Все модели	Alle Modelle Alle modellen Все модели	Alle Modelle Alle modellen Все модели	Mit Motor aus Aluminium oder Edelstahl Met aluminium of roestvrij stalen motor С двигателем из алюминия или нержавеющей стали	Alle Modelle Alle modellen Все модели



Seite 42
Страница 42

EXPERT
Series



Seite 44
Страница 44

PRO
Series



Seite 46
Страница 46

EXPERT
Series



Seite 48
Страница 10

PRO
Series



Seite 50
Страница 50

EXPERT
Series

1 1/2"	2"	2"	3"	3"
465 l/min (л/мин)	651 l/min (л/мин)	651 l/min (л/мин)	897 l/min (л/мин)	1041 l/min (л/мин)
8,3 bar (бар)	8,3 bar (бар)	8,3 bar (бар)	8,3 bar (бар)	8,3 bar (бар)
1 1/2" NPTF	2" NPT	2" NPTF	3" NPT	3" NPT
1 1/2" BSP	2" BSP	2" BSP	3" BSP	3" BSP
1 1/2" ANSI / DIN	2" BSP	2" ANSI / DIN	3" BSP	3" BSP
1 1/2" NPTF	2" NPT	2" NPTF	3" NPT	3" NPT
1 1/2" BSP	2" NPT	2" BSP	3" NPT	3" NPT
1 1/2" ANSI / DIN	2" BSP	2" ANSI / DIN	3" BSP	3" BSP
Aluminium Алюминий	Aluminium Алюминий	Aluminium Алюминий	Aluminium Алюминий	Aluminium Алюминий
Gusseisen Gietijzer Чугун	Gusseisen Gietijzer Чугун	Gusseisen Gietijzer Чугун	Gusseisen Gietijzer Чугун	Gusseisen Gietijzer Чугун
Edelstahl Roestvrij Staal Нержавеющая сталь Hastelloy®	Edelstahl Roestvrij Staal Нержавеющая сталь	Edelstahl Roestvrij Staal Нержавеющая сталь Hastelloy®	Edelstahl Roestvrij Staal Нержавеющая сталь	Edelstahl Roestvrij Staal Нержавеющая сталь Hastelloy®
17,1 kg Polypropylen / Aluminium Polypropyleen / Aluminium Полипропилен/Алюминий	29,6 kg Polypropylen / Aluminium Polypropyleen / Aluminium Полипропилен/Алюминий	41,5 kg Aluminium / Aluminium Алюминий / Алюминий	49,8 kg Polypropylen / Aluminium Polypropyleen / Aluminium Полипропилен/Алюминий	58,8 kg Aluminium / Aluminium Алюминий / Алюминий
33,2 kg Polypropylen / Gusseisen Polypropyleen / Gietijzer Полипропилен / Чугун	56,4 kg Polypropylen / Gusseisen Polypropyleen / Gietijzer Полипропилен / Чугун	66,9 kg Aluminium / Gusseisen Aluminium / Gietijzer Алюминий / Чугун	96,7 kg Polypropylen / Gusseisen Polypropyleen / Gietijzer Полипропилен / Чугун	98,2 kg Aluminium / Gusseisen Aluminium / Gietijzer Алюминий / Чугун
27,8 kg Polypropylen / Edelstahl Polypro. / Roestvrij Staal Полип./Нержавеющая сталь	58,9 kg Polypropylen / Edelstahl Polypro. / Roestvrij Staal Полип./Нержавеющая сталь	68,0 kg Aluminium / Edelstahl Aluminium / Roestvrij Staal Алю./ Нержавеющая сталь	100,8 kg Polypropylen / Edelstahl Polypro. / Roestvrij Staal Полип./Нержавеющая сталь	68,0 kg Aluminium / Edelstahl Aluminium / Roestvrij Staal Алю./ Нержавеющая сталь
70,3 kg Aluminium / Hastelloy Алюминий / Hastelloy				70,3 kg Aluminium / Hastelloy Алюминий / Hastelloy
6,4 mm	6,4 mm	6,4 mm	9,5 mm	9,5 mm
Mit Motor aus Aluminium oder Edelstahl Met aluminium of roestvrij stalen motor С двигателем из алюминия или нержавеющей стали	Alle Modelle Alle modellen Все модели	Mit Motor aus Aluminium oder Edelstahl Met aluminium of roestvrij stalen motor С двигателем из алюминия или нержавеющей стали	Alle Modelle Alle modellen Все модели	Mit Motor aus Aluminium oder Edelstahl Met aluminium of roestvrij stalen motor С двигателем из алюминия или нержавеющей стали



**EXPERT
Series**

1/2"
45,4 l/min

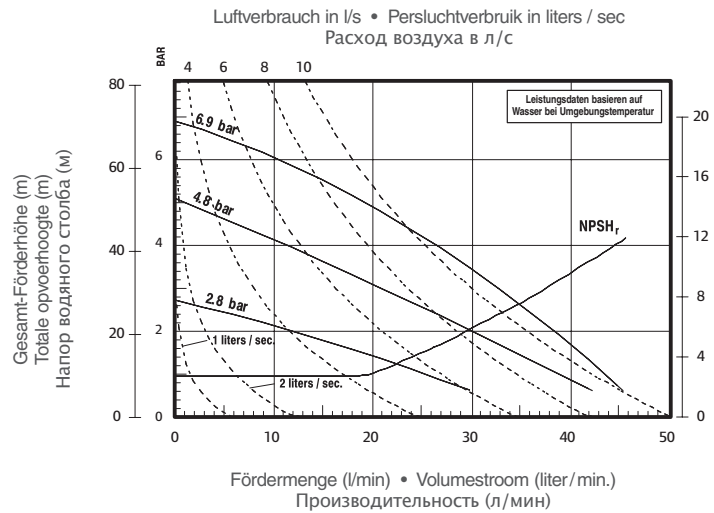
Metall-Membranpumpe, 1/2"

1/2" metaal membraanpomp

Металлический диафрагменный насос 1/2"



PD05A-BSS-FAA-B



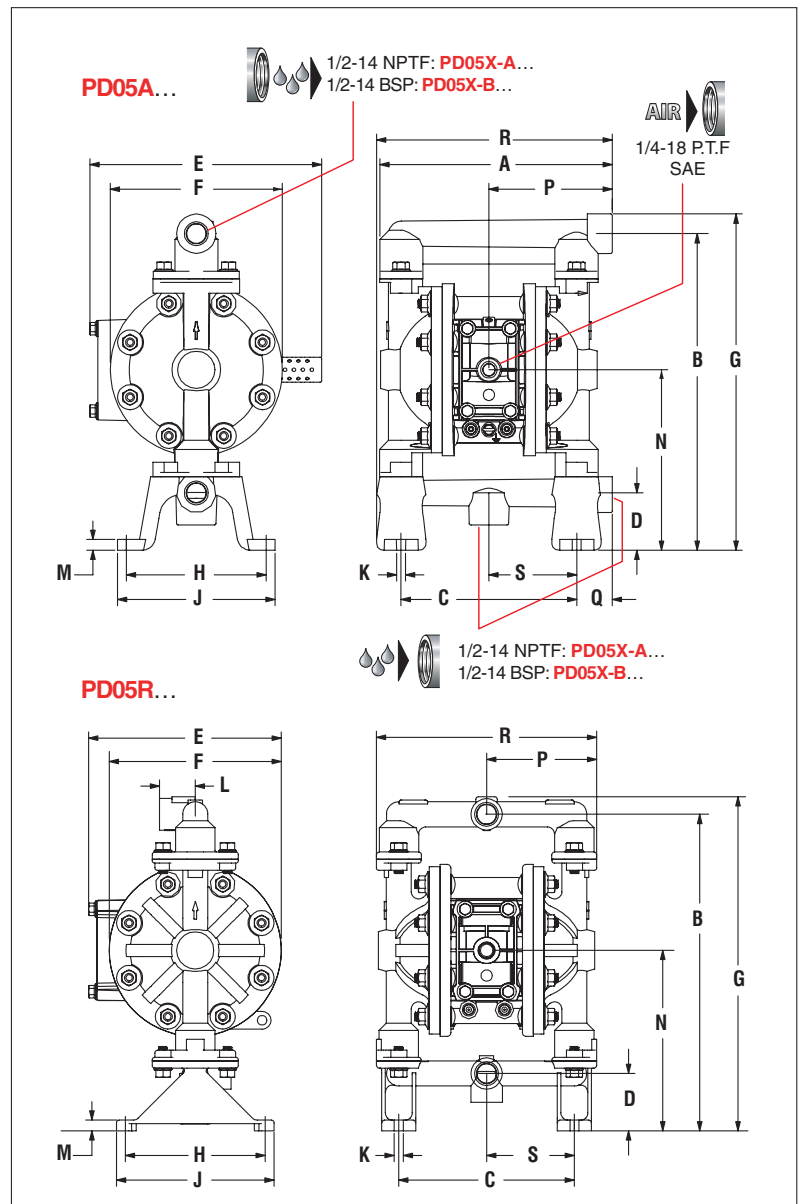
Erforderliche Zulaufhöhe in m • NPSH vereist in meter
Требуемый NPSHr в метрах

Technische Daten – Specificaties Технические характеристики

	1:1
	45,4 l/min (л/мин)
	0,15 L (литра)
	6,9 bar (бар)
	2,4 mm (мм)
	2,80 m (м)
	PD05A-XAS... 4,70 kg (кг) PD05A-XSS... 7,52 kg (кг) PD05R-XAS... 3,65 kg (кг) PD05R-XSS... 6,46 kg (кг)

Abmessungen • Afmetingen • Размеры

Modell	PD05A...	PD05R...
A	206	206
B	280	280
C	155,5	155,5
D	51	51
E	206	171
F	152	152
G	298	296
H	124	124
J	140	140
K	8	8
L	32	32
M	9,5	9,5
N	160	160
P	109	97
Q	31,5	31,5
R	209	195
S	78	78



Metall-Membranpumpe, 1/2"

1/2" metaal membraanpomp
Металлический диафрагменный насос 1/2"

1/2"
45,4 l/min

EXPERT
Series



PD05R-BSS-PTT-B

Bestellauswahl Bestelcodering Конфигурация

Modell Model Модель	Mittelteil Centrale sectie Центральная часть	Materialanschluss Vloeistofaansluiting Подключение жидкости	Materialseitige Teile Vloeistof gedeelte Проточная часть	Sitzmaterial Klepzitting materiaal Материал седла клапана	Kugelmateriale Kogelklep materiaal Материал шаровых клапанов	Membranmateriaal Membraanmateriaal Материал диафрагмы	Option Optie Опция
PD05 Standard-Pumpe Standaard pomp Стандартный насос PE05 Pumpe mit elektronischer Schnittstelle (1) Aansturing van op afstand mogelijk (1) С функцией дистанционного включения (1)	 ATEX zertifiziert ATEX gecertificeerd Сертификация ATEX A Aluminium Алюминий R Polypropylen Polypropyleen Полипропилен	A 1/2-14 NPT B 1/2-14 BSP	A Aluminium Алюминий S Edeldstahl Roestvrij Staal Нержавеющая сталь Schrauben Schroefverbindingen Крепление S Edeldstahl Roestvrij Staal Нержавеющая сталь	F Aluminium Алюминий P Polypropylen Polypropyleen Полипропилен S Edeldstahl Roestvrij Staal Нержавеющая сталь	A Santoprene® C Hytrel® G Nitril Нитрил S Edeldstahl Roestvrij Staal Нержавеющая сталь T PTFE U Polyurethan Polyurethaan Полиуретан V Viton®	A Santoprene® C Hytrel® G Nitril Нитрил T PTFE U Polyurethan Polyurethaan Полиуретан V Viton®	B Standard standaard Стандартный BOS BOS-Steuerung (1) BOS bediening (1) управление BOS (1)

(1) Für nähere Angaben siehe Seite 74 — Zie meer informatie op pagina 74 — См. подробнее на странице 74.

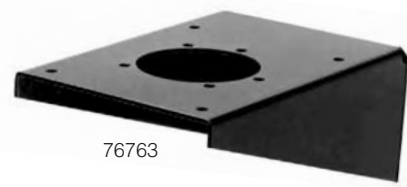
Zubehör Toebehoren Принадлежности

P39124-620



P39124-624

76763



Kombi-Filter / Regler – 1000 Series

1/4" NPT – 0 bis 10 bar – Filterelement 5µ, metallische -Schale, Druckmanometer:

Nr. P39124-620: mit manueller Entleerung.

Nr. P39124-624: mit automatischer Entleerung.

Wandhalterungssatz, Nr. 76763

Service-/Reparatursätze,

Nr. 637428 (Druckluftbereich),

Nr. 637427-XX (Materialbereich).

Persluchtfilter / Drukregelaar – 1000 Series

1/4" NPT – 0 tot 10 bar – Filterelement 5µ, metalen filterreservoir en manometer:

nr. P39124-620: met manuele aftap.

nr. P39124-624: met automatische aftap.

Steun voor montage aan de muur, nr. 76763

Service reparatiekits,

nr. 637428 (luchtsectie),

nr. 637427-XX (vloeistofsectie).

Фильтр/регулятор серии 1000

Резьба 1/4" NPT – 0 до 10 бар – 5µ Фильтр – С металлический бачок и манометром:
номер P39124-620: ручной слив конденсата.
номер P39124-624: автоматический слив конденсата.

Комплект для стенного монтажа, номер 76763

Ремонтные комплекты, номер 637428 (пневматическая часть),
номер 637427-XX (проточная часть).



EXPERT Series

3/4"
51,5 l/min

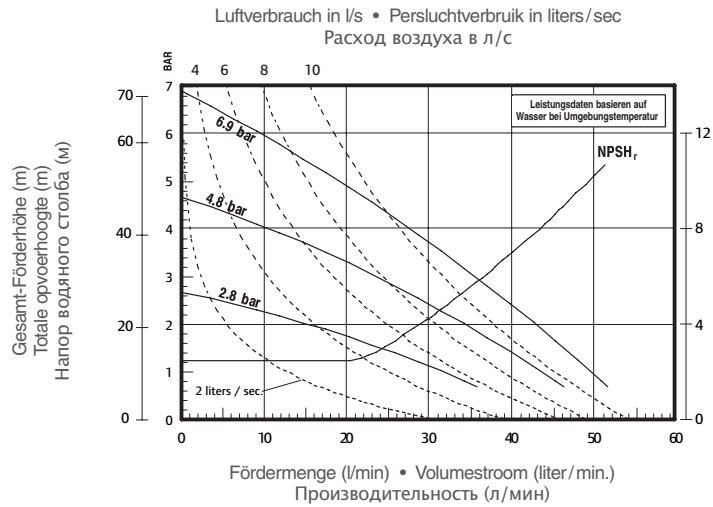
Metall-Membranpumpe, 3/4"

3/4" metaal membraanpomp

Металлический диафрагменный насос 3/4"



PD07R-BAS-FAA

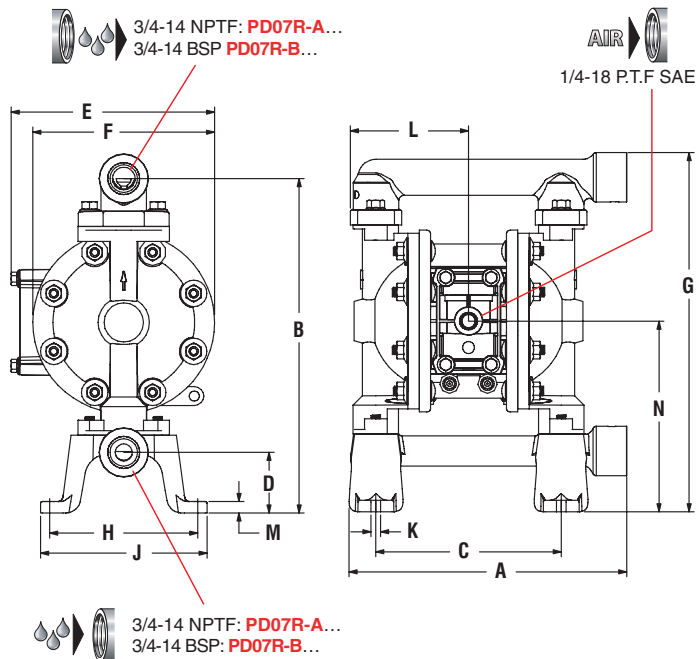


Erforderliche Zulaufhöhe in m • NPSH vereist in meter
Требуемый NPSHr в метрах

Technische Daten – Specificaties Технические характеристики

	1:1
	51,5 l/min (л/мин)
	0,11 L (литра)
	6,9 bar (бар)
	2,4 mm (мм)
	2,10 m (м)
	3,96 kg (кг)

Abmessungen (mm) • Afmetingen (mm) • Размеры (мм)



A	235	F	153	L	99
B	280	G	301	M	9,5
C	155,5	H	124	N	160
D	51	J	140		
E	171	K	8		

Metall-Membranpumpe, 3/4"


3/4" metaal membraanpomp
Металлический диафрагменный насос 3/4"

3/4"
51,5 l/min

EXPERT
Series



Bestellauswahl Bestelcodering Конфигурация

Modell Model Модель	Mittelteil Centrale sectie Центральная часть	Materialanschluss Vloeistofaansluiting Подключение жидкости	Materialseitige Teile Vloeistof gedeelte Проточная часть	Sitzmaterial Klepzitting materiaal Материал седла клапана	Kugelmateriaal Kogelklep materiaal Материал шаровых клапанов	Membranmateriaal Membraanmateriaal Материал диафрагмы
PD07 Standard-Pumpe Standaard pomp Стандартный насос	 ATEX zertifiziert ATEX gecertificeerd Сертификация ATEX R Polypropylen Polypropyleen Полипропилен	A 3/4-14 NPT B Rp 3/4 (3/4-14 BSP)	A Aluminium Алюминий Schrauben Schroefverbindingen Крепление S Edelstahl Roestvrij Staal Нержавеющая сталь	F Aluminium Алюминий P Polypropylen Polypropyleen Полипропилен	A Santoprene® C Hytrel® T PTFE	A Santoprene® C Hytrel® T PTFE

Zubehör Toebehoren Принадлежности

P39124-620



P39124-624



637438

Kombi-Filter / Regler – 1000 Series
 1/4" NPT – 0 bis 10 bar – Filterelement 5µ,
 metallische -Schale, Druckmanometer:
Nr. P39124-620: mit manueller Entleerung.
Nr. P39124-624: mit automatischer Entleerung.

Schalldämpfersatz Nr. 637438
 (Abluftanschluss).

Service-/Reparatursätze,
Nr. 637428 (Druckluftbereich)
Nr. 637427-XX (Materialbereich).

Persluchtfiler / Drukregelaar – 1000 Series
 1/4" NPT – 0 tot 10 bar – Filterelement 5µ,
 metalen filterreservoir en manometer:
nr. P39124-620: met manuele aftap.
nr. P39124-624: met automatische aftap.

Geluidemper Kit nr. 637438 (geleide
 persluchtuitlaat).

Service reparatiekits,
nr. 637428 (luchtsectie),
nr. 637427-XX (vloeistofsectie).

Фильтр/регулятор серии 1000
 Резьба 1/4" NPT – 0 до 10 бар – 5µ Фильтр –
 С металлический бачок и манометром:
номер P39124-620: ручной слив конденсата.
номер P39124-624: автоматический слив
 конденсата.

Комплект для глушителя,
номер 637438 (выхлопное отверстие).

Ремонтные комплекты, номер 637428
 (пневматическая часть), **номер 637427-XX**
 (проточная часть).



**PRO
Series**

1"
133 l/min

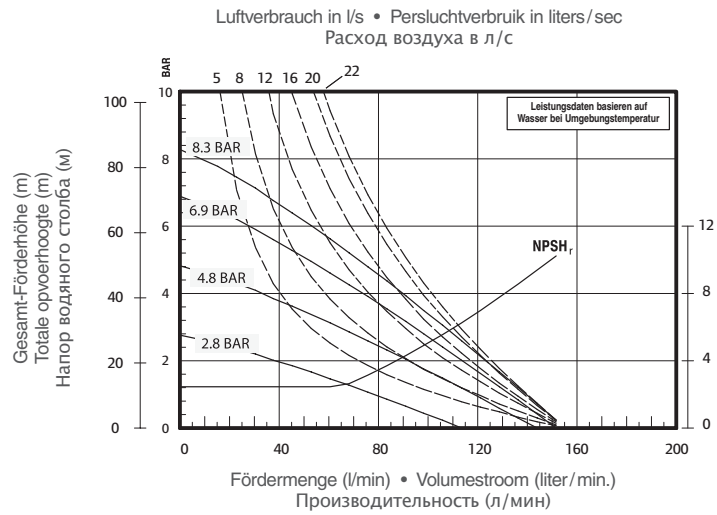
Metall-Membranpumpe, 1"

1" metaal membraanpomp

Металлический диафрагменный насос 1"



6666120-144-C

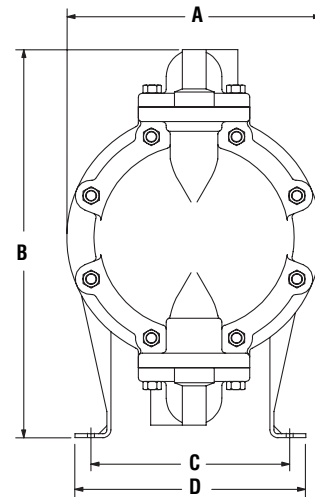


Technische Daten – Specificaties Технические характеристики

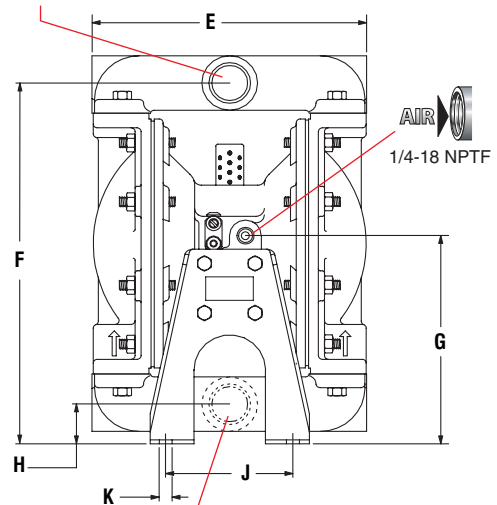
	1:1
	133 l/min (л/мин)
	0,60 L (литра)
	8,3 bar (бар)
	3,2 mm (мм)
	6,10 m (м)
	666100 8,6 kg (кг) Aluminium Алюминий
	666101 16,3 kg (кг) Edelstahl Roestvrij Staal Нержавеющая сталь
	666102 14,1 kg (кг) Gusseisen Gietijzer Чугун

Abmessungen (mm) Afmetingen (mm) Размеры (мм)

A	203
B	318
C	159
D	186
E	218
F	294
G	165
H	32
J	102
K	11



1 - 11 1/2 NPTF, Models 66610... 66611...
Rp 1 (1-11 BSP), Models 66612... 66613...



1 - 11 1/2 NPTF, Models 66610... 66611...
Rp 1 (1-11 BSP), Models 66612... 66613...

Metall-Membranpumpe, 1"

1" metaal membraanpomp

Металлический диафрагменный насос 1"



Bestellauswahl Bestelcodering Конфигурация

6 6 6 1 X

X


-

X

X

X

- C

Mittelteil Centrum sectie Центральная часть	Materialkappen- / Verteilermaterial Vloeistofdeksels / manifold materiaal Проточная часть	Sitzmaterial Klepzitting materiaal Материал седла клапана	Kugelmateriал Kogelklep materiaal Материал шаровых клапанов	Membranmateriaal Membraanmateriaal Материал диафрагмы	Baureihe Serie Серия
 ATEX zertifiziert ATEX gecertificeerd Сертификация ATEX 0 Aluminium, NPTF Алюминий, NPTF 1 Gusseisen, NPTF Геттиджер, NPTF Чугун, NPTF 2 Aluminium, BSP Алюминий, BSP 3 Gusseisen, BSP Геттиджер, BSP Чугун, BSP	0 Aluminium / Stahlschrauben Aluminium / Stalen componenten Оборудование из алюминия / стали 1 Edeldstahl / Stahlschrauben Roestvrij stalen / Stalen componenten Оборудование из нержавеющей стали / стали 2 Gusseisen / Stahlschrauben Gietijzer / Stalen componenten Оборудование из чугуна / стали 9 Edeldstahl / Doppelauslass / Stahlschrauben Roestvrij stalen / Tweevoudige uitlaat / Stalen componenten Оборудование из нержавеющей стали / двойной выход / стали A Aluminium / Edeldstahlschrauben Aluminium / Roestvrij stalen componenten Оборудование из алюминия / нержавеющей стали B Edeldstahl / Edeldstahlschrauben Roestvrij stalen / Roestvrij stalen componenten Оборудование из нержавеющей стали / нержавеющей стали C Gusseisen / Edeldstahlschrauben Gietijzer / Roestvrij stalen componenten Оборудование из чугуна / нержавеющей стали D Edeldstahl / Doppelauslass / Edeldstahlschrauben Roestvrij stalen / Tweevoudige uitlaat / Roestvrij stalen componenten Оборудование из нержавеющей стали / двойной выход / нержавеющей стали	1 Aluminium Алюминий 2 316er Edeldstahl 316 Roestvrij Staal Нержавеющая сталь марки 316 3 Polypropylen Polypropyleen Полипропилен 4 PVDF 5 Unlegierter Stahl Koolstofstaal Углеродистая сталь 8 400er Edeldstahl 400 roestvrij staal Нержавеющая сталь марки 400	1 Neopren Neopreen Неопрен 2 Nitril Нитрил 3 Viton® 4 PTFE 5 EPR 6 Azetal Acetal Ацеталь 8 Polyurethan Polyurethaan Полиуретан A 316er Edeldstahl 316 Roestvrij Staal Нержавеющая сталь марки 316 C Hytrel® E Santoprene®	1 Neopren Neopreen Неопрен 2 Nitril Нитрил 3 Viton® 4 PTFE / Santoprene® 5 EPR 9 Hytrel® B Santoprene®	C

2

Zubehör Toebehoren Принадлежности

P39224-610



P39224-614



Kombi-Filter / Regler – 1500 Series

1/4" NPT – 0 bis 10 bar – Filterelement 5µ, metallische -Schale, Druckmanometer:

Nr. P39224-610: mit manueller Entleerung.

Nr. P39224-614: mit automatischer Entleerung.

Service-/Reparatursätze,

Nr. 637118-C (Druckluftbereich),

Nr. 637119-XX-C (Materialbereich).

Persluchtfiler / Drukregelaar – 1500 Series

1/4" NPT – 0 tot 10 bar – Filterelement 5µ, metalen filterreservoir en manometer:

nr. P39224-610: met manuele aftap.

nr. P39224-614: met automatische aftap.

Service reparatiekits,

nr. 637118-C (luchtsectie),

nr. 637119-XX-C (vloeistofsectie).

Фильтр/регулятор серии 1500

Резьба 1/4" NPT – 0 до 10 бар – 5µ Фильтр – С металлический бачок и манометром:

номер P39224-610: ручной слив конденсата.

номер P39224-614: автоматический слив конденсата.

Ремонтные комплекты,

номер 637118-C (пневматическая часть),

номер 637119-XX-C (проточная часть).



**EXPERT
Series**

1"
197 l/min

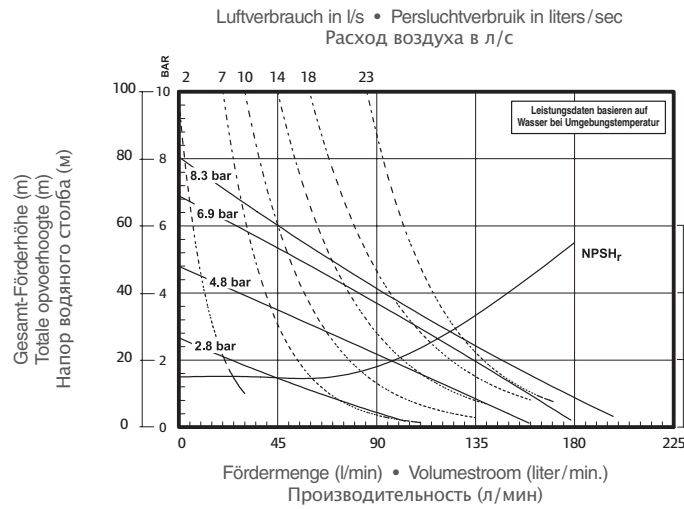
Metall-Membranpumpe, 1"

1" metaal membraanpomp

Металлический диафрагменный насос 1"



PD10A-AAS-FAA



Erforderliche Zulaufhöhe in m • NPSH vereist in meter
Требуемый NPSHr в метрах

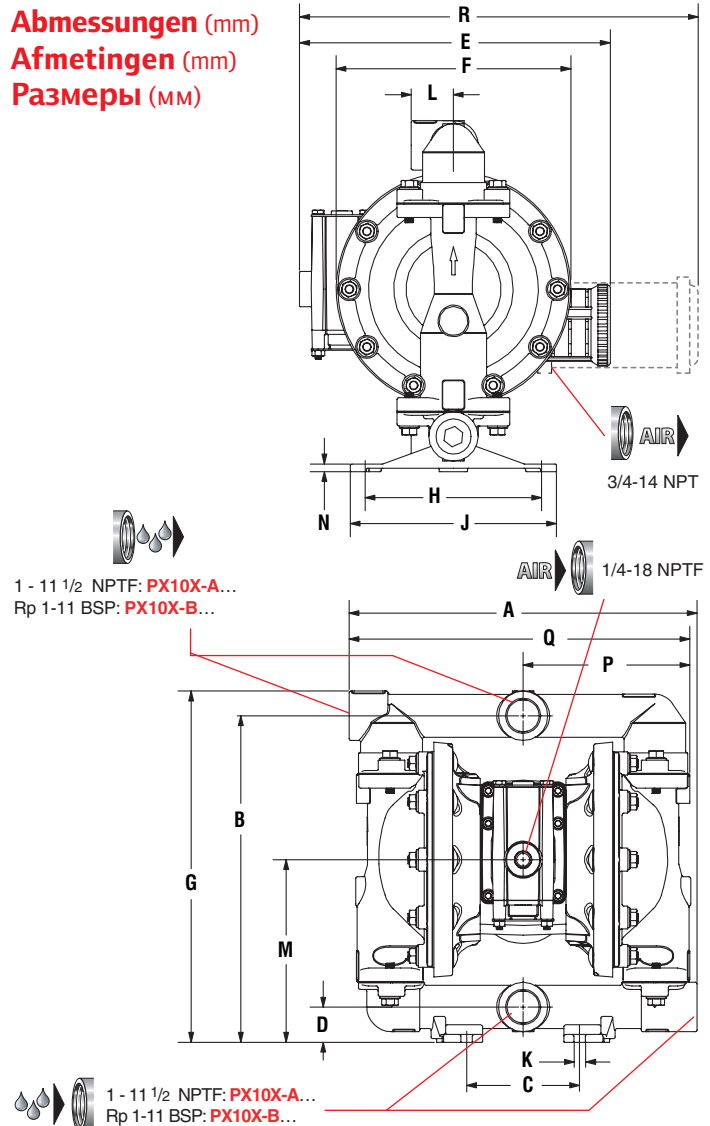
Technische Daten – Specificaties Технические характеристики

	1:1
	197 l/min (л/мин)
	0,88 L (литра)
	8,3 bar (бар)
	3,3 mm (мм)
	5,70 m (м)
	PD10R-XA 9,4 kg (кг) Aluminium ⁽¹⁾ Алюминий PD10R-XC 16,0 kg (кг) Gusselisen ⁽¹⁾ Roestvrij Staal Чугун PD10R-XH 18,0 kg (кг) Hastelloy ⁽¹⁾ PD10R-XS 17,3 kg (кг) Edelmetal ⁽¹⁾ Нержавеющая сталь

(1) + 2,1 kg mit Motor aus Aluminium • + 2,1 kg met aluminium motor • + 2,1 кг с двигателем из алюминия — + 5,0 kg mit motor aus Edelmetal • + 5,0 kg met roestvrij stalen motor • + 5,0 кг с двигателем из нержавеющей стали.

	PX10A...	PX10R...	PX10S...
A	313	313	313
B	294	294	294
C	101,5	101,5	101,5
D	32	32	32
E	—	280	—
F	207	211	208
G	316	316	316
H	159	159	159
J	186	186	186
K	10	10	10
L	38	38	38
M	164	164	164
N	7	7	7
P	148	148	148
Q	305	305	305
R	356	—	352

Abmessungen (mm) Afmetingen (mm) Размеры (мм)



Metall-Membranpumpe, 1"

1" metaal membraanpomp

Металлический диафрагменный насос 1"

1"
197 l/min

EXPERT Series



PD10R-BSS-FAA

Bestellauswahl Bestelcodering Конфигурация

P X 1 0

X

-

X

X


X

-

X

X

X

Modell Model Модель	Mittelteil Centrale sectie Центральная часть	Materialanschluss Vloeistofaansluiting Подключение жидкости	Schrauben Schroefverbindingen Крепление	Sitzmaterial Klepzitting materiaal Материал седла клапана	Kugelmateriaal Kogelklep materiaal Материал шаровых клапанов	Membranmateriaal Membraanmateriaal Материал диафрагмы
PD10 Standard-Pumpe Standaard pomp Стандартный насос	R Polypropyleen Polypropyleen Полипропилен	A 1-11 1/2 NPTF B Rp 1-11 BSP	P Galvaniserter Stahll Gepantserd staal Сталь с гальваническим покрытием	A Santoprene® C Hytrel®	A Santoprene® C Hytrel®	A Santoprene® C Hytrel®
PE10 Pumpe mit elektronischer Schnittstelle (1) Ansturing van op afstand mogelijk (1) С функцией дистанционного включения (1)	 ATEX zertifiziert ATEX gecertificeerd Сертификация ATEX	Materialseitige Teile Vloeistof gedeelte Проточная часть	S Edeldstahl Roestvrij Staal Нержавеющая сталь	E Unlegierter Stahll Koolstofstaal Углеродистая сталь F Aluminium Алюминий G Nitril Нитрил H Harter 440er Edeldstahl Hard 440 roestvrij staal Твердая нержавеющая сталь марки 440 L Hastelloy® S 316er Edeldstahl 316 Roestvrij Staal Нержавеющая сталь марки 316	G Nitril Нитрил S 316er Edeldstahl 316 Roestvrij Staal Нержавеющая сталь марки 316 T PTFE V Viton®	M Santoprene® mit Eignung für Medizintechnik Medical grade Santoprene® Santoprene® medicijnской марки T PTFE / Santoprene® V Viton®
	A Aluminium Алюминий C Gusseisen Gietijzer Чугун H Hastelloy-C Хастеллой S Edeldstahl Roestvrij Staal Нержавеющая сталь					

(1) Für nähere Angaben siehe Seite 74 — Zie meer informatie op pagina 74 — См. подробнее на странице 74.

Zubehör Toebehoren Принадлежности



637401-XX

P39224-610



P39224-614

Kombi-Filter / Regler – 1500 Series
1/4" NPT – 0 bis 10 bar – Filterelement 5µ, metallische -Schale, Druckmanometer:
Nr. P39224-610: mit manueller Entleerung.
Nr. P39224-614: mit automatischer Entleerung.

Membranbrucherkennung (DFD),
Nr. 67237 (für nähere Angaben siehe Seite 74)

Zykluszähler-Kit, Nr. 67350
(für nähere Angaben siehe Seite 72).

Service-/Reparatursätze,
Nr. 637397 (Druckluftmotor),
Nr. 637401-XX (Materialbereich),
Nr. 637395-X (Hauptluftventil-Einheit).

Persluchtfilter / Drukregelaar – 1500 Series
1/4" NPT – 0 tot 10 bar – Filterelement 5µ, metalen filterreservoir en manometer:
nr. P39224-610: met manuele aftap.
nr. P39224-614: met automatische aftap.

Storingsdetectie membraan (DFD),
nr. 67237 (zie voor meer informatie pagina 74).

Cyclus counter kit, nr. 67350 (zie voor meer informatie pagina 72).

Service reparatiekits,
nr. 637397 (luchtsectie),
nr. 637401-XX (vloeistofsectie),
nr. 637395-X (compleet hoofdventiel).

Фильтр/регулятор серии 1500
Резьба 1/4" NPT – 0 до 10 бар – 5µ Фильтр – С металлический бачок и манометром:
номер P39224-610: ручной слив конденсата.
номер P39224-614: автоматический слив конденсата.

Система обнаружения неисправности диафрагмы (DFD),
номер 67237
(подробности см. на странице 74).

Комплект счетчика циклов,
номер 67350
(подробности см. на странице 72).

Ремонтные комплекты,
номер 637397 (Пневмодвигатель),
номер 637401-XX (проточная часть),
номер 637395-X (главный воздушный клапан в сборе).



PRO Series

1 1/2"

340 l/min

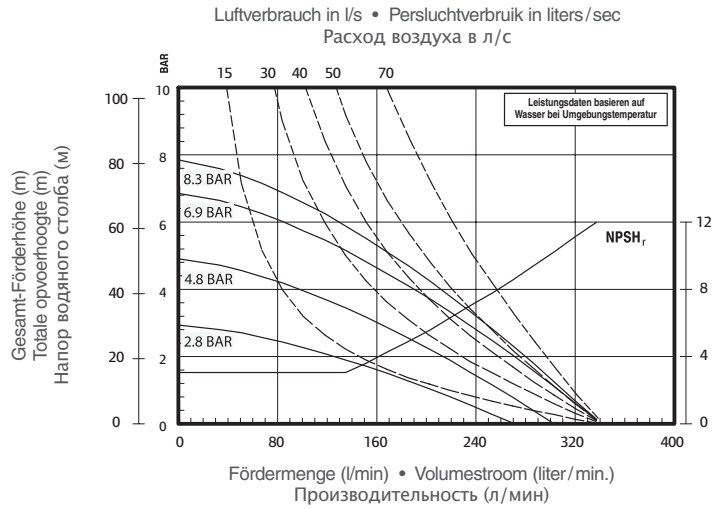
Metall-Membranpumpe, 1 1/2"

1 1/2" metaal membraanpomp

Металлический диафрагменный насос 1 1/2"



66617A-133-C

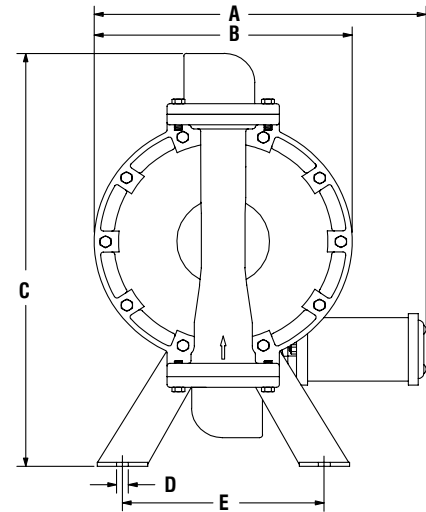


Erforderliche Zulaufhöhe in m • NPSH vereist in meter
Требуемый NPSHr в метрах

Technische Daten – Specificaties Технические характеристики	
	1:1
	340 l/min (л/мин)
	2,42 L (литра)
	8,3 bar (бар)
	6,4 mm (мм)
	5,80 m (м)
	666150 23.4 kg (кг) Aluminium Алюминий 666151 38.3 kg (кг) Edelstahl Roestvrij Staal Нержавеющая сталь 666152 36.1 kg (кг) Gusseisen Gietijzer Чугун

Abmessungen (mm) Afmetingen (mm) Размеры (мм)

A	376
B	292
C	498
D	14
E	229
F	333
G	467
H	194
J	70
K	298
L	324

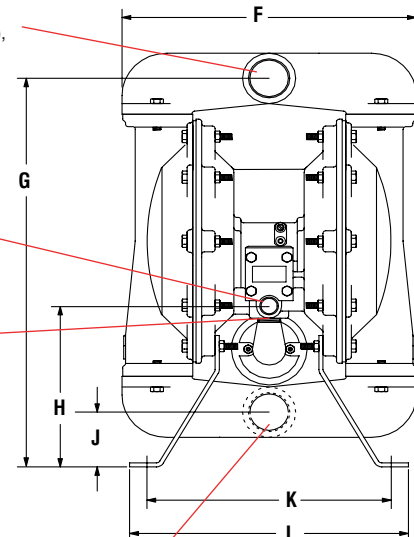


1 1/2 - 11 1/2 NPTF,
66615... 66616...
 Rp 1 1/2 (1 1/2 - 11 BSP),
66617... 66618...

1/2-14 NPTF

3/4-14 NPTF

1 1/2 - 11 1/2 NPTF,
66615... 66616...
 Rp 1 1/2 (1 1/2 - 11 BSP),
66617... 66618...



Metall-Membranpumpe, 1 1/2"

1 1/2" metaal membraanpomp

Металлический диафрагменный насос 1 1/2"

1 1/2"

340 l/min

PRO
Series



Bestellauswahl Bestelcodering Конфигурация

6 6 6 1 X

X


-

X

X

X

- C

Mittelteil Centrum sectie Центральная часть	Materialkappen- / Verteilermaterial Vloeistofdeksels / manifold materiaal Проточная часть	Sitzmaterial Klepzitting materiaal Материал седла клапана	Kugelmateriaal Kogelklep materiaal Материал шаровых клапанов	Membranaal materiaal Membraanmateriaal Материал диафрагмы	Baureihe Serie Серия
 ATEX zertifiziert ATEX gecertificeerd Сертификация ATEX 5 Aluminium, NPTF Алюминий, NPTF 6 Gusseisen, NPTF Геттиджер, NPTF Чугун, NPTF 7 Aluminium, BSP Алюминий, BSP 8 Gusseisen, BSP Геттиджер, BSP Чугун, BSP	0 Aluminium / Stahlschrauben Aluminium / Stalen componenten Крепление из алюминия / стали 1 Edeldstahl / Stahlschrauben Roestvrij stalen / Stalen componenten Крепление из нержавеющей стали / стали 2 Gusseisen / Stahlschrauben Gietijzer / Stalen componenten Крепление из чугуна / стали A Aluminium / Edeldstahlschrauben Aluminium / Roestvrij stalen componenten Крепление из алюминия / нержавеющей стали B Edeldstahl / Edeldstahlschrauben Roestvrij stalen / Roestvrij stalen componenten Крепление из нержавеющей стали / нержавеющей стали C Gusseisen / Edeldstahlschrauben Gietijzer / Roestvrij stalen componenten Крепление из чугуна / нержавеющей стали	1 Aluminium Алюминий 2 316er Edeldstahl 316 Roestvrij Staal Нержавеющая сталь марки 316 3 Polypropyleen Polypropyleen Полипропилен 4 PVDF 5 Unlegerter Stahl Koolstofstaal Углеродистая сталь 8 400er Edeldstahl 400 roestvrij staal Нержавеющая сталь марки 400	3 Viton® 4 PTFE 8 Polyurethan Polyurethaan Полиуретан A 316er Edeldstahl 316 Roestvrij Staal Нержавеющая сталь марки 316 C Hytrel® E Santoprene®	3 Viton® 4 PTFE/Santoprene® 9 Hytrel® B Santoprene®	C

Zubehör Toebehoren Принадлежности



67174-15



P39344-610



P39344-614

Kombi-Filter / Regler – 2000 Series

1/2" NPT – 0 bis 10 bar – Filterelement 5µ, metallische -Schale, Druckmanometer:

Nr. P39344-610: mit manueller Entleerung.

Nr. P39344-614: mit automatischer Entleerung.

Einlaufsieb-Satz, Nr. 67174-15

Verhindert das Eindringen von unerwünschtem Material und Schmutzstoffen in die Pumpe. Der Satz beinhaltet das Sieb und die dazugehörigen Befestigungselemente.

Service-/Reparatursätze,

Nr. 637118-C (Druckluftbereich),

Nr. 637124-XX (Materialbereich).

Persluchfilter / Drukregelaar – 2000 Series

1/2" NPT – 0 tot 10 bar – Filterelement 5µ, metalen filterreservoir en manometer:

nr. P39344-610: met manuele aftap.

nr. P39344-614: met automatische aftap.

Inlaatfilterset, nr. 67174-15

Voorkomt dat ongewenste vaste onzuiverheden de pomp binnenkomen. Set omvat filter en alle bouten /moeren voor de installatie.

Service reparatiekits,

nr. 637118-C (luchtsectie),

nr. 637124-XX (vloeistofsectie).

Фильтр/регулятор серии 2000

Резьба 1/2" NPT – 0 до 10 бар – 5µ Фильтр – С металлический бачок и манометром:

номер P39344-610: ручной слив конденсата.

номер P39344-614: автоматический слив конденсата.

Комплект впускного фильтра

номер 67174-15

Предотвращает попадание нежелательного материала и мусора в насос.

В комплект деталей входит сетка и монтажные детали

Ремонтные комплекты,

номер 637118-C (пневматическая часть),

номер 637124-XX (проточная часть).



EXPERT Series

1 1/2"

465 l/min

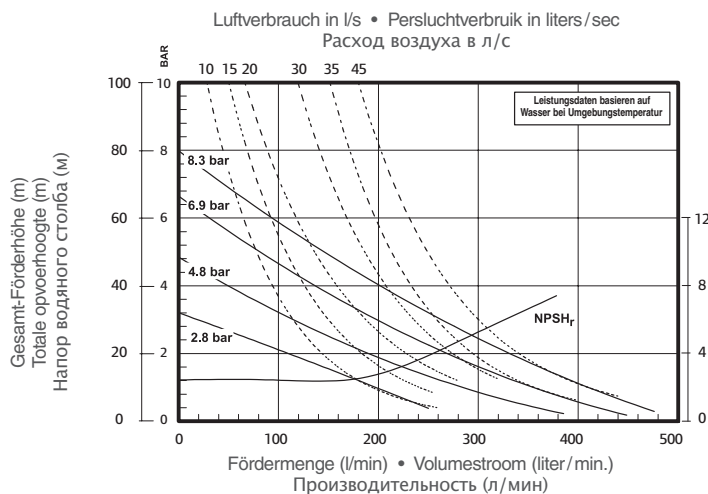
Metall-Membranpumpe, 1 1/2"

1 1/2" metaal membraanpomp

Металлический диафрагменный насос 1 1/2"



PD15A-BAS-FGG



Erforderliche Zulaufhöhe in m • NPSH vereist in meter
Требуемый NPSHr в метрах

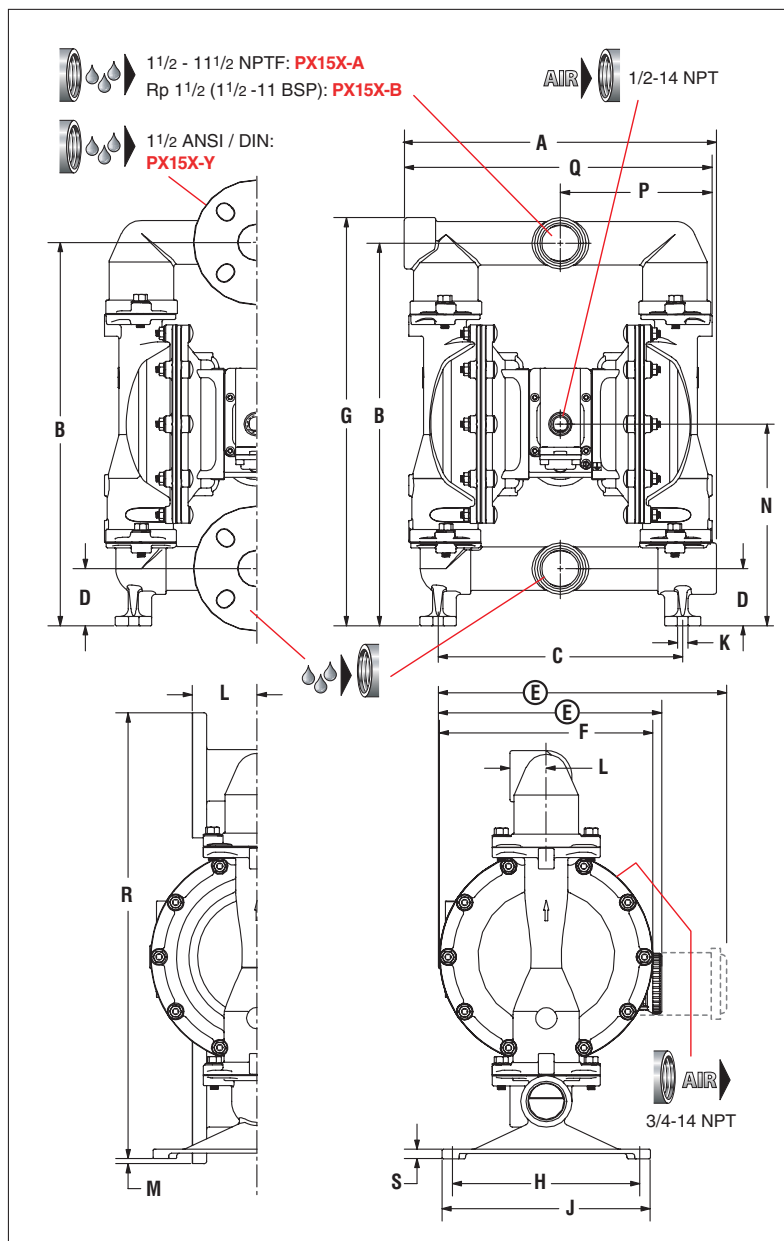
**Technische Daten – Specificaties
Технические характеристики**

1:1	1:1
1 min.	465 l/min (л/мин)
1 Cycle	2,34 L (литра)
Max. bar	8,3 bar (бар)
Max. mm	6,4 mm (мм)
Max. m	4,20 m (м)
	PX15R-XA... 17,1 kg (кг) Aluminium (1) PX15R-XC... 33,2 kg (кг) Gusseseisen (1) PX15R-XS... 27,8 kg (кг) Edelstahl (1) PX15R-XH... 39,4 kg (кг) Hastelloy (1)

(1) + 1,4 kg mit Motor aus Aluminium • + 1,4 kg с двигателем из алюминия — + 6,5 kg mit motor aus Edelstahl • + 6,5 kg с двигателем из нержавеющей стали.

	PX15X-XA...	PX15X-XC...	PX15X-XH...	PX15X-XS...
A	378	372	370	370
B	447	447	447	447
C	299	299	299	299
D	70	70	70	70
F	260	260	260	260
G	498	498	498	498
H	229	229	229	229
J	254	254	254	254
K	13	13	13	13
L	44,5	44,5	79,5	79,5
M	6,5	6,5	6,5	6,5
N	246	246	246	246
P	184	183	183	185
Q	374	368	368	370
R	544	544	544	544
S	13	6,5	6,5	12

	PX15A...	PX15R...	PX15S...
E	356	281	352



Metall-Membranpumpe, 1 1/2"

1 1/2" metaal membraanpomp

Металлический диафрагменный насос 1 1/2"


1 1/2"

465 l/min

EXPERT
Series



Bestellauswahl • Bestellcodering • Конфигурация

Modell Model Модель	Mittelteil Centrale sectie Центральная часть	Materialanschluss Vloeistofaansluiting Подключение жидкости	Materialseitige Teile Vloeistof gedeelte Проточная часть	Sitzmaterial Klepzitting materiaal Материал седла клапана	Kugelmateriaal Kogelklep materiaal Материал шаровых клапанов	Membranmateriaal Membraanmateriaal Материал диафрагмы
PD15 Standard-Pumpe Standaard pomp Стандартный насос PE15 Pumpe mit elektronischer Schnittstelle (1) Aansturing van op afstand mogelijk (1) С функцией дистанционного включения (1)	R Polypropylen Polypropyleen Полипропилен  ATEX zertifiziert ATEX gecertificeerd Сертификация ATEX A Aluminium Алюминий S Edeldstaal Roestvrij Staal Нержавеющая сталь	A 1 1/2 - 1 1/2 NPTF B Rp 1 1/2 - 11 BSP Y 1 1/2"-ANSI/DIN-Flansch (mitten) 1 1/2" ANSI /DIN flens (midden) 1 1/2" фланец (центральный) ANSI /DIN Schrauben Schroefverbindingen Krepplene P Galvaniserter Staal Gepantserd staal Сталь с гальваническим покрытием S Edeldstaal Roestvrij Staal Нержавеющая сталь	A Aluminium Алюминий C Gusseisen Gietijzer Чугун H Hastelloy-C Хастеллой S Edeldstaal Roestvrij Staal Нержавеющая сталь	A Santoprene® C Hytrel® E Unlegerter Staal Koolstofstaal Углеродистая сталь F Aluminium Алюминий G Nitril Нитрил H Harter 440er Edeldstaal Hard 440 roestvrij staal Твердая нержавеющая сталь марки 440 L Hastelloy® S 316er Edeldstaal 316 Roestvrij Staal Нержавеющая сталь марки 316	A Santoprene® C Hytrel® G Nitril Нитрил S 316er Edeldstaal 316 Roestvrij Staal Нержавеющая сталь марки 316 T PTFE V Viton®	A Santoprene® C Hytrel® G Nitril Нитрил M Santoprene® mit Eignung für Medizintechnik Medical grade Santoprene® Santoprene® медицинской марки T PTFE / Santoprene® V Viton®

2

(1) Für nähere Angaben siehe Seite 74 — Zie meer informatie op pagina 74 — См. подробнее на странице 74.

Zubehör Toebehoren Принадлежности



67174-15



637375-XX

P39344-610



P39344-614

Kombi-Filter / Regler – 2000 Series

1/2" NPT – 0 bis 10 bar – Filterelement 5µ, metallische -Schale, Druckmanometer:

Nr. P39344-610: mit manueller Entleerung.

Nr. P39344-614: mit automatischer Entleerung.

Membranbrucherkennung, Nr. 67237

(für nähere Angaben siehe Seite 74).

Zykluszähler-Kit, Nr. 67350

(für nähere Angaben siehe Seite 72).

Einlaufsieb-Satz, Nr. 67174-15

Verhindert das Eindringen von unerwünschtem Material und Schmutzstoffen in die Pumpe. Der Satz beinhaltet das Sieb und die dazugehörigen Befestigungselemente.

Service-/Reparatursätze,

Nr. 637389 (Druckluftmotorbereich),

Nr. 637375-XX (Materialbereich),

Nr. 637390-X (Hauptluftventil-Einheit).

Persluchfilter / Drukregelaar – 2000 Series

1/2" NPT – 0 tot 10 bar – Filterelement 5µ, metalen filterreservoir en manometer:

nr. P39344-610: met manuele aftap.

nr. P39344-614: met automatische aftap.

Storingsdetectie membraan (DFD),

nr. 67237 (zie voor meer informatie pagina 74).

Cyclus counter kit, nr. 67350

(zie voor meer informatie pagina 72).

Inlaatfilterset, nr. 67174-15

Voorkomt dat ongewenste vaste onzuiverheden de pomp binnenkomen. Set omvat filter en bouten en moeren voor de installatie.

Service reparatiekits,

nr. 637389 (luchtsectie),

nr. 637375-XX (vloeistofsectie),

nr. 637390-X (compleet hoofdventiel).

Фильтр/регулятор серии 2000

Резьба 1/2" NPT – 0 до 10 бар – 5µ Фильтр – С металлический бачок и манометром:

номер P39344-610: ручной слив конденсата.

номер P39344-614: автоматический слив конденсата.

Система обнаружения неисправности диафрагмы, Номер

67237 Подробности см. на стр. 74).

Комплект счетчика циклов,

номер 67350 (подробности см. на странице 72).

Комплект впускного фильтра

номер 67174-15

Предотвращает попадание нежелательного материала и мусора в насос. В комплект деталей входит сетка и монтажные детали.

Ремонтные комплекты,

номер 637389 (воздушный двигатель),

номер 637375-XX (проточная часть),

номер 637390-X (главный воздушный клапан в сборе).



PRO Series

2"
651 l/min

Metall-Membranpumpe, 2"

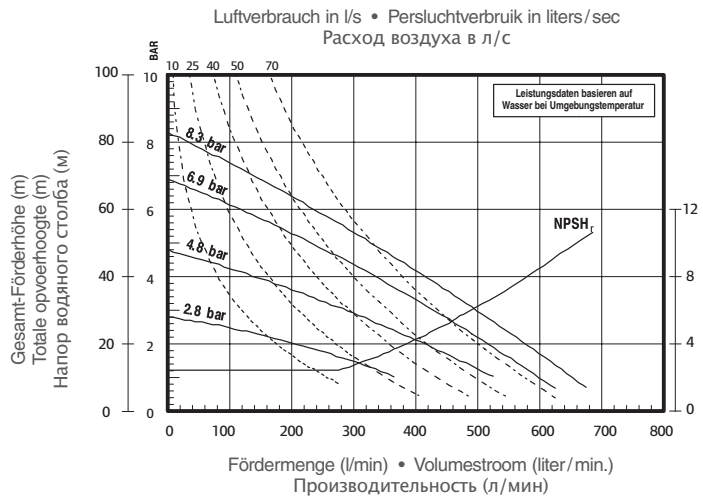
2" metaal membraanpomp

Металлический диафрагменный насос 2"



66652-244-C

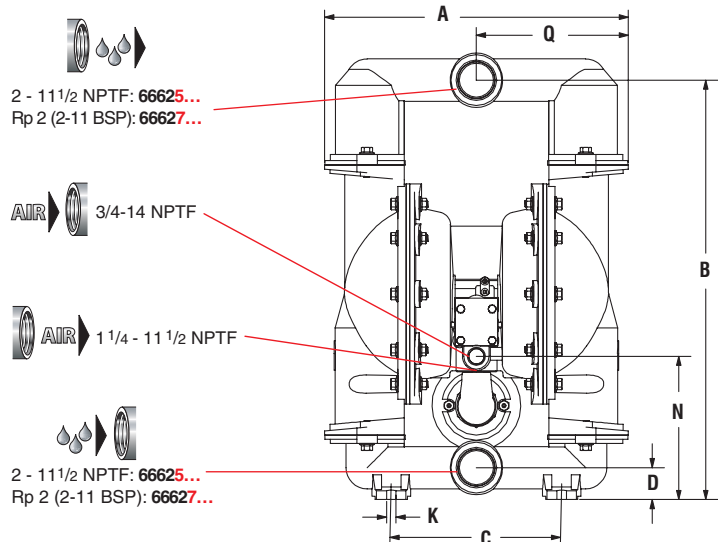
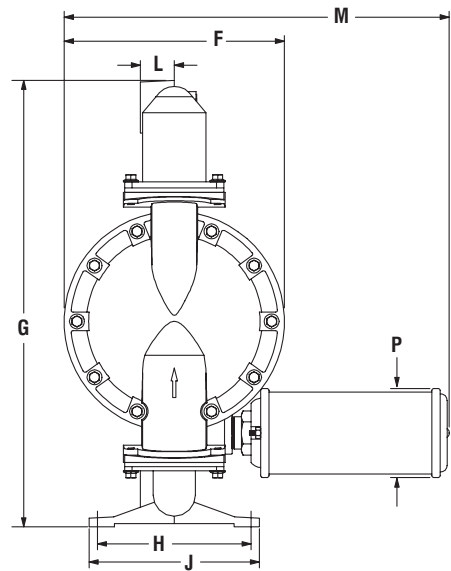
Technische Daten – Specificaties Технические характеристики	
	1:1
	651 l/min (л/мин)
	5,12 L (литра)
	8,3 bar (бар)
	6,4 mm (мм)
	8,30 m (м)
	6662X0-... 29,6 kg (кг) 6662X1-... 58,9 kg (кг) 6662X2-... 56,4 kg (кг) 6662XB-... 58,9 kg (кг) 6662XC-... 56,4 kg (кг)



Erforderliche Zulaufhöhe in m • NPSH vereist in meter
Требуемый NPSH в метрах

Abmessungen (mm) Afmetingen (mm) Размеры (мм)

A	455
B	629
C	255,5
D	47,5
F	330
G	670
H	230
J	256
K	14
L	51
M	577
N	215
P	133
Q	278



Metall-Membranpumpe, 2"

2" metaal membraanpomp
Металлический диафрагменный насос 2"

2"	PRO Series	
651 l/min		

Bestellauswahl Bestelcodering Конфигурация

6 6 6 2 X	0	-	X	X	X	- C
Mittelteil Centrum sectie Центральная часть	Materialkappen- / Verteilermaterial Vloeistofdeksels / manifold materiaal Проточная часть	Sitzmaterial Klepzitting materiaal Материал седла клапана	Kugelmateriaal Kogelklep materiaal Материал шаровых клапанов	Membranmateriaal Membraanmateriaal Материал диафрагмы	Baureihe Serie Серия	
 ATEX zertifiziert ATEX gecertificeerd Сертификация ATEX 5 Aluminium, NPTF Алюминий, NPTF 7 Aluminium, BSP Алюминий, BSP	0 Aluminium / Stahlschrauben Aluminium / Stalen componenten Крепление из алюминия / стали	1 Aluminium Алюминий 9 Hytrel® E Santoprene®	C Hytrel® E Santoprene®	9 Hytrel® B Santoprene®	C	

Zubehör Toebehoren Принадлежности



Kombi-Filter / Regler – 2000 Series

3/4" NPT – 0 bis 10 bar – Filterelement 5µ, metallische -Schale, Druckmanometer:

Nr. P39354-610: mit manueller Entleerung.

Nr. P39354-614: mit automatischer Entleerung.

Einlaufsieb-Satz, Nr. 67174-20

Verhindert das Eindringen von unerwünschtem Material und Schmutzstoffen in die Pumpe. Der Satz beinhaltet das Sieb und die dazugehörigen Befestigungselemente.

Service-/Reparatursätze,

Nr. 637434 (Druckluftbereich),

Nr. 637432-XX (Materialbereich).

Persluchfilter / Drukregelaar – 2000 Series

3/4" NPT – 0 tot 10 bar – Filterelement 5µ, metalen filterreservoir en manometer:

nr. P39354-610: met manuele aftap.

nr. P39354-614: met automatische aftap

Inlaatfilterset, nr. 67174-20

Voorkomt dat ongewenste vaste onzuiverheden de pomp binnenkomen. Set omvat filter en alle bouten/moeren.

Service reparatiekits,

nr. 637434 (luchtsectie),

nr. 637432-XX (vloeistofsectie).

Фильтр/регулятор серии 2000

Резьба 3/4" NPT – 0 до 10 бар – 5µ Фильтр – С металлический бачок и манометром:

номер P39354-610: ручной слив конденсата.

номер P39354-614: автоматический слив конденсата.

Комплект впускного фильтра

номер 67174-20

Предотвращает попадание нежелательного материала и мусора в насос. В комплект деталей входит сетка и монтажные детали.

Ремонтные комплекты,

номер 637434 (пневматическая часть),

номер 637432-XX (проточная часть).



**EXPERT
Series**

2"
651 l/min

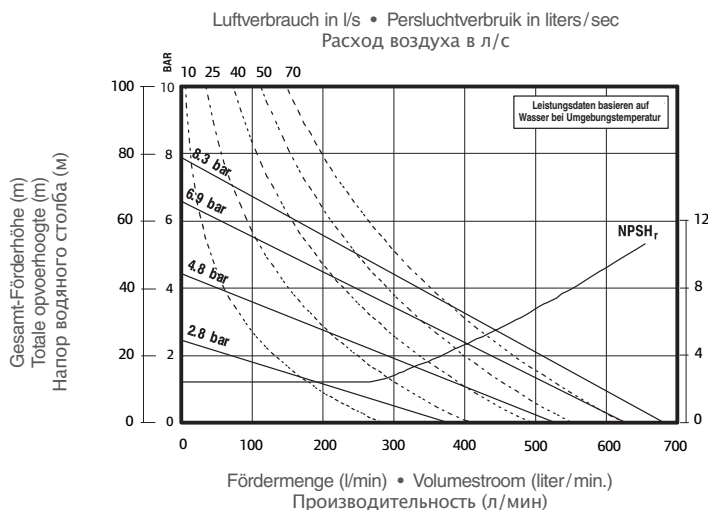
Metall-Membranpumpe, 2"

2" metaal membraanpomp

Металлический диафрагменный насос 2"



PD20A-BAS-AAA-B



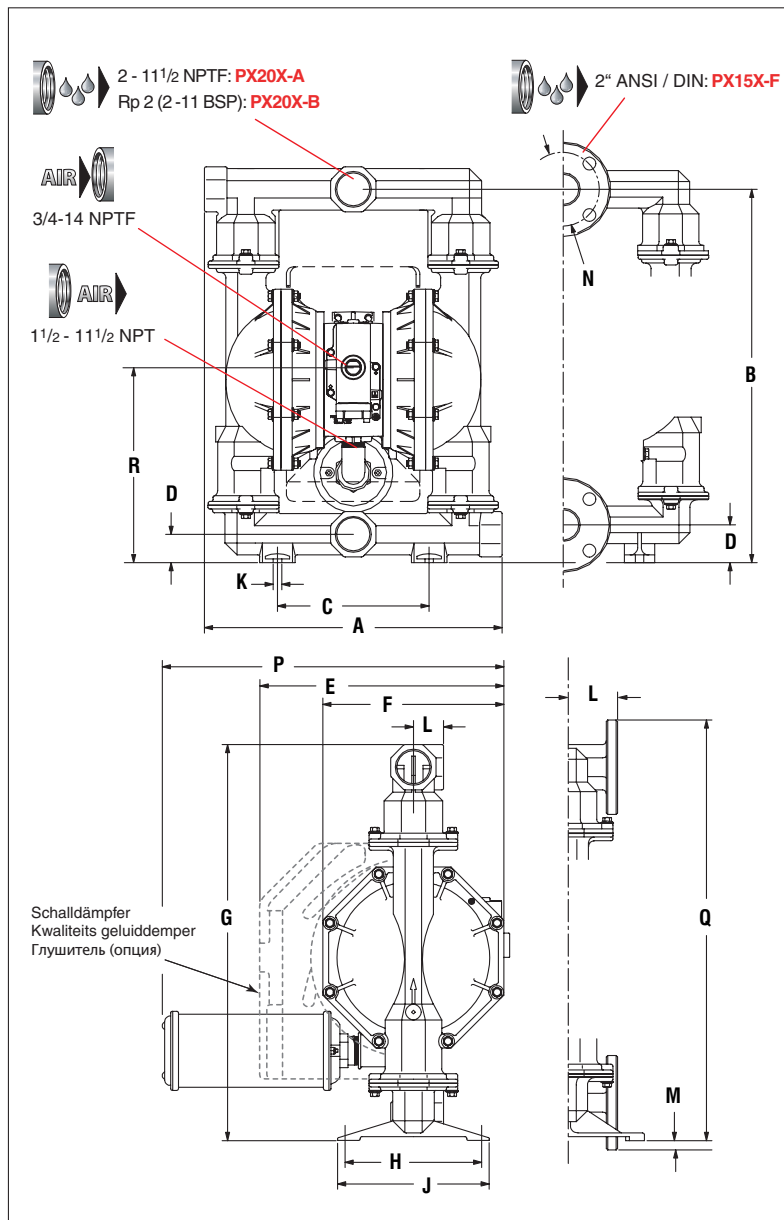
Erforderliche Zulaufhöhe in m • NPSH vereist in meter
Требуемый NPSHr в метрах

Technische Daten – Specificaties Технические характеристики

	1:1
	651 l/min (л/мин)
	5,30 L (литра)
	8,3 bar (бар)
	6,4 mm (мм)
	4,20 m (м)
	PD20A-AA... 41,5 kg (кг) PD20A-AC... 66,9 kg (кг) PD20A-AH... 70,3 kg (кг) PD20A-AS... 68,0 kg (кг) PD20R-AC... 74,8 kg (кг) PD20R-AH... 69,9 kg (кг) PD20R-AS... 69,9 kg (кг) PD20S-AA... 54,6 kg (кг) PD20S-AC... 80,0 kg (кг) PD20S-AH... 83,4 kg (кг) PD20S-AS... 81,1 kg (кг)

PX20X-AA... PX20X-AH... PX20X-FH...
PX20X-BA... PX20X-BH... PX20X-FH...
PX20X-AC... PX20X-AS... PX20X-FS...
PX20X-BC... PX20X-BS... PX20X-FS...

A	502	489	489
B	629	629	629
C	256	256	256
D	47,5	63,5	63,5
F	305	305	305
G	667	667	667
H	230	230	230
J	256	256	256
K	14	14	14
L	51	53	83
M	16	16	16
N	123	123	123
P	548	548	548
Q	708	708	708
R	329	345	345




Metall-Membranpumpe, 2"

2" metaal membraanpomp

Металлический диафрагменный насос 2"



Bestellauswahl • Bestellcodering • Конфигурация

Modell Model Модель	Mittelteil Centrale sectie Центральная часть	Materialanschluss Vloeistofaansluiting Подключение жидкости	Materialseitige Teile Vloeistof gedeelte Проточная часть	Sitzmaterial Klepzitting materiaal Материал седла клапана	Kugelmateriale Kogelklep materiaal Материал шаровых клапанов	Membranmaterial Membraanmateriaal Материал диафрагмы
PD20 Standard-Pumpe Standaard pomp Стандартный насос PE20 Pumpe mit elektronischer Schnittstelle (1) Aansturing van op afstand mogelijk (1) С функцией дистанционного включения (1)	R Polypropylen mit Edelstahl-Luftkappen Polypropyleen met roestvrij stalen luchtmondstukjes Полипропилен с крышками пневмоцилиндра из нержавеющей стали Y Polypropylen mit Gusseisen-Luftkappen Polypropyleen met gietijzeren luchtmondstukjes Полипропилен с крышками пневмоцилиндра из чугуна  ATEX zertifiziert ATEX gecertificeerd Сертификация ATEX A Aluminium Алюминий S Edelstahl Roestvrij Staal Нержавеющая сталь	A 2 - 1 1/2 NPTF B Rp 2 - 11 BSP F 2" -ANSI/DIN-Flansch (mittig) 2" ANSI /DIN flens (midden) 2" фланец (центральный) ANSI /DIN Schrauben Schroefverbindingen Крепление P Galvaniserter Stahll Gepantserd staal Сталь с гальваническим покрытием S Edelstahl Roestvrij Staal Нержавеющая сталь	A Aluminium (2) Алюминий (2) C Gusseisen Gietijzer Чугун H Hastelloy-C Хастеллой S Edelstahl Roestvrij Staal Нержавеющая сталь	A Santoprene® C Hytrel® E Unlegierter Stahl Koolstofstaal Углеродистая сталь F Aluminium Алюминий G Nitril Нитрил H Harter 440er Edelstahl Hard 440 roestvrij staal Твердая нержавеющая сталь марки 440 K PVDF L Hastelloy Хастеллой S 316er Edelstahl 316 Roestvrij Staal Нержавеющая сталь марки 316	A Santoprene® C Hytrel® G Nitril Нитрил S 316er Edelstahl 316 Roestvrij Staal Нержавеющая сталь марки 316 T PTFE V Viton® Option • Optie • Опция B Standard standaard Стандартный BOS BOS-Steuering (1) BOS bediening (1) управление BOS (1)	A Santoprene® C Hytrel® G Nitril Нитрил M Santoprene® mit Eignung für Medizintechnik Medical grade Santoprene® Santoprene® medizinischer marki T PTFE /Santoprene® V Viton®

(1) Für nähere Angaben siehe Seite 74 — Zie meer informatie op pagina 74 — См. подробнее на странице 74.
 (2) Nicht erhältlich für PD20R — Niet beschikbaar op PD20R — Не предусмотрено для PD20R.

Zubehör Toebehoren Принадлежности

637309-XX



67263



Kombi-Filter / Regler – 2000 Series

3/4" NPT – 0 bis 10 bar – Filterelement 5µ, metallische -Schale, Druckmanometer:
Nr. P39354-610: mit manueller Entleerung.
Nr. P39354-614: mit automatischer Entleerung.

Membranbrucherkennung, Nr. 67237 (für nähere Angaben siehe Seite 74).

Zyklusähler-Kit, Nr. 67350-1
 (für nähere Angaben siehe Seite 72).

Schalldämpfer für Dauerbetrieb, Nr. 67263
 Empfohlen für Dauereinsatz und Anwendungen mit großer Fördermenge. Der Schalldämpfer weist eine große Ausdehnungskammer auf, über die kalte Abluft aus der Pumpe ausströmen kann.

Service-/Reparatursätze, Nr. 637369 (Druckluftmotor für PX20R und PX20Y)
Nr. 637421 (Druckluftmotor für PX20A und PX20S),
Nr. 637309-XX (Materialbereich),
Nr. 637374-X (Hauptluftventil-Einheit).

Persluchfilter / Drukregelaar – 2000 Series

3/4" NPT – 0 tot 10 bar – Filterelement 5µ, metalen filterreservoir en manometer:
nr. P39354-610: met manuele aftap.
nr. P39354-614: met automatische aftap.

Storingsdetectie membraan (DFD), nr. 67237 (zie voor meer informatie pagina 74).

Cyclus counter kit, nr. 67350-1
 (zie voor meer informatie pagina 72).

Kwaliteits geluiddemper, nr. 67263
 Aanbevolen voor continubedrijf en hoge volumestroom. Geluidsdemper heeft een grote expansieruimte, waardoor koude perslucht de pomp kan verlaten.

Service reparatiekits, nr. 637369 (luchtmotor voor PX20R en PX20Y),
nr. 637421 (luchtmotor voor PX20A en PX20S),
nr. 637309-XX (vloeistofsectie),
nr. 637374-X (compleet hoofdventiel).

Фильтр/регулятор серии 2000

Резьба 3/4" NPT – 0 до 10 бар – 5µ Фильтр – С металлический бачок и манометром:
номер P39354-610: ручной слив конденсата.
номер P39354-614: автоматический слив конденсата.

Система обнаружения неисправности диафрагмы, номер 67237 (подробности см. на странице 74).

Комплект счетчиков циклов, номер 67350-1 (подробности см. на странице 72).

Глушитель непрерывного действия, номер 67263
 Рекомендуются для непрерывной работы при максимальном расходе. Глушитель имеет большую расширительную камеру для выпуска холодного отработанного воздуха из насоса.

Ремонтные комплекты, номер 637369 (для пневмодвигателя PX20R и PX20Y) –
номер 637421 (для пневмодвигателя PX20A и PX20S) – **номер 637309-XX** (проточная часть) – **номер 637374-X** (главный воздушный клапан в сборе).



PRO Series

3"
897 l/min

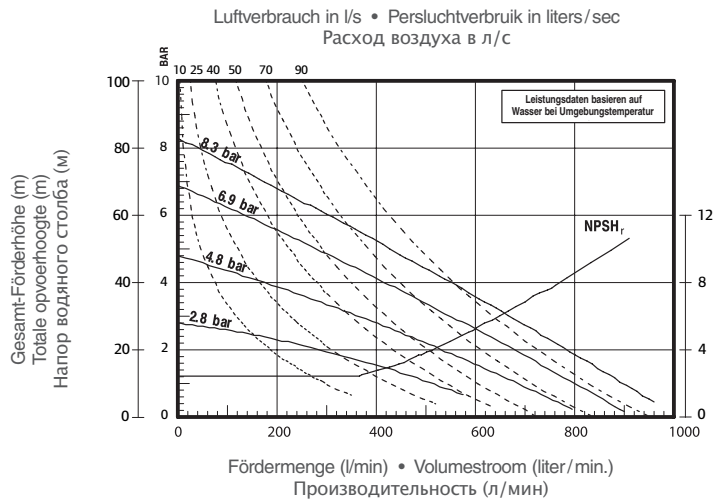
Metall-Membranpumpe, 3"

3" metaal membraanpomp

Металлический диафрагменный насос 3"



666322-144-C

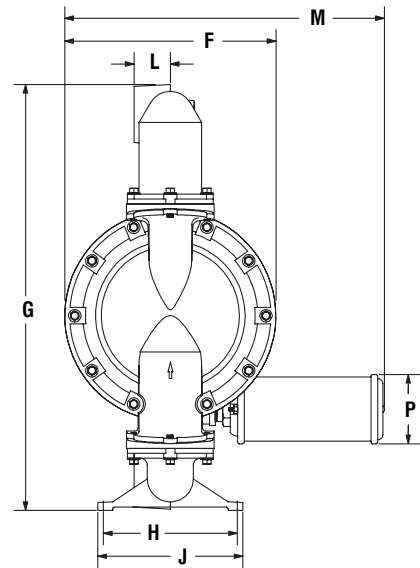


Erforderliche Zulaufhöhe in m • NPSH vereist in meter
Требуемый NPSH_r в метрах

Technische Daten – Specificaties Технические характеристики	
	1:1
	897 l/min (л/мин)
	10 L (литра)
	8,3 bar (бар)
	9,5 mm (мм)
	8,30 m (м)
	6663X0-... 49,8 kg (кг) 6663X1-... 100,8 kg (кг) 6663X2-... 96,7 kg (кг) 6663XB-... 100,8 kg (кг) 6663XC-... 96,7 kg (кг)

Abmessungen (mm) Afmetingen (mm) Размеры (мм)

A (mm)	564
B	762
C	306,5
D	60
F	407
G	820
H	258
J	280
K	14
L	70
M	621
N	281
P	133
Q	282

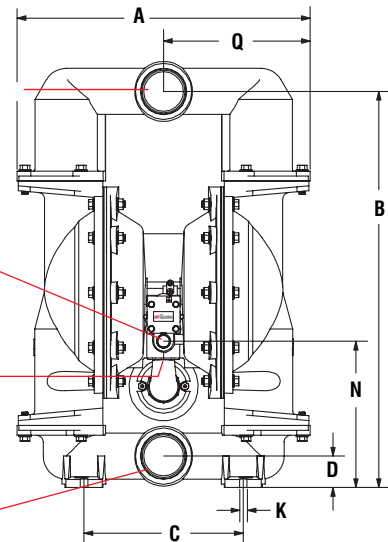


3 - 8 NPTF: **666300...**
Rp 3 (3-11 BSP): **666320...**

AIR 3/4-14 NPTF

AIR 1/4 - 11 1/2 NPTF

3 - 8 NPTF: **666300...**
Rp 3 (3-11 BSP): **666320...**



Metall-Membranpumpe, 3"

3" metaal membraanpomp

Металлический диафрагменный насос 3"

3"	PRO Series	
897 l/min		

Bestellauswahl Bestelcodering Конфигурация

Mittelteil Centrum sectie Центральная часть	Materialkappen- / Verteilmaterial Vloeistofdeksels / manifold materiaal Проточная часть	Sitzmaterial Klepzitting materiaal Материал седла клапана	Kugelmateriale Kogelklep materiaal Материал шаровых клапанов	Membranmateriaal Membraanmateriaal Материал диафрагмы	Baureihe Serie Серия
<p>6 6 6 3 X</p> <p></p> <p>ATEX zertifiziert ATEX gecertificeerd Сертификация ATEX</p> <p>0 Aluminium, NPTF Алюминий, NPTF</p> <p>2 Aluminium, BSP Алюминий, BSP</p>	<p>0</p> <p>Aluminium / Stahlschrauben Aluminium / Stalen componenten Крепление из алюминия / стали</p>	<p>-</p> <p>X</p> <p>9 Hytrel® E Santoprene®</p>	<p>X</p> <p>C Hytrel® E Santoprene®</p>	<p>X</p> <p>9 Hytrel® B Santoprene®</p>	<p>- C</p> <p>C</p>

2



Zubehör Toebehoren Принадлежности

Kombi-Filter / Regler – 3000 Series
3/4" NPT – 0 bis 10 bar – Filterelement 5µ, metallische -Schale, Druckmanometer:
Nr. P39454-610: mit manueller Entleerung.
Nr. P39454-614: mit automatischer Entleerung.

Service-/Reparatursätze,
Nr. 637434 (Druckluftbereich),
Nr. 637433-XX (Materialbereich).

Persluchtfilter / Drukregelaar – 3000 Series
3/4" NPT – 0 tot 10 bar – Filterelement 5µ, metalen filterreservoir en manometer:
nr. P39454-610: met manuele aftap.
nr. P39454-614: met automatische aftap.

Service reparatiekits,
nr. 637434 (luchtsectie),
nr. 637433-XX (vloeistofsectie).

Фильтр/регулятор серии 3000
Резьба 3/4" NPT – 0 до 10 бар – 5µ Фильтр – С металлический бачок и манометром:
номер P39454-610: ручной слив конденсата.
номер P39454-614: автоматический слив конденсата.

Ремонтные комплекты,
номер 637434 (пневматическая часть),
номер 637433-XX (проточная часть).



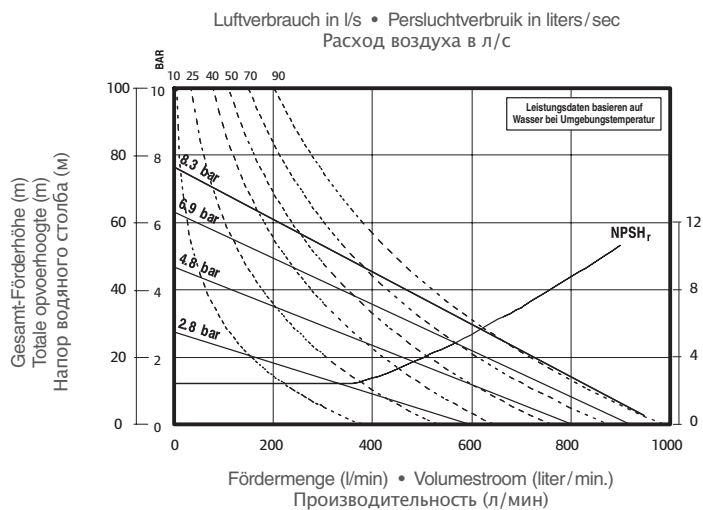
EXPERT Series

3"
1041 l/min

Metall-Membranpumpe, 3"

3" metaal membraanpomp

Металлический диафрагменный насос 3"



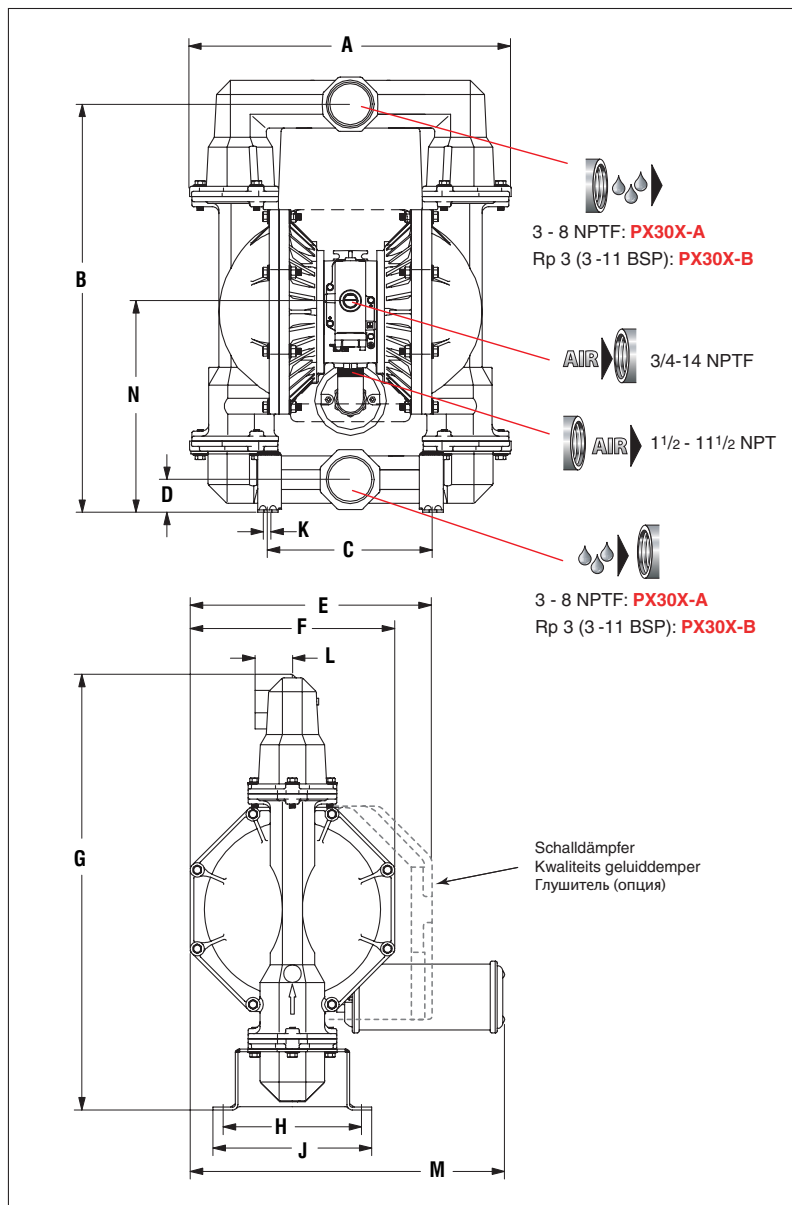
Erforderliche Zulaufhöhe in m • NPSH vereist in meter
Требуемый NPSHr в метрах

Technische Daten – Specificaties
Технические характеристики

	1:1
	1041 l/min (л/мин)
	10,6 L (литра)
	8,3 bar (бар)
	9,5 mm (мм)
	4,20 m (м)
	PX30A-XA... 58,8 kg (кг) PX30A-XC... 98,2 kg (кг) PX30A-XS... 103,8 kg (кг) PX30A-XH... 113,3 kg (кг) PX30R-XC... 109,9 kg (кг) PX30R-XS... 114,9 kg (кг)

Abmessungen • Afmetingen • Размеры

	PX30X-XA...	PX30X-XC...	PX30X-XH...	PX30X-XS...
A	599	599	587	587
B	762	762	762	762
C	306,5	306,5	306,5	306,5
D	60,5	61	70	70
F	381	381	381	381
G	813	813	813	813
H	258	258	258	258
J	279	296	296	296
K	14	14	14	14
L	70	70	70	70
M	586	586	586	586
N	394	394	406	406



Metall-Membranpumpe, 3"

3" metaal membraanpomp


Металлический диафрагменный насос 3"

3"
1041 l/min

EXPERT
Series



Bestellauswahl • Bestellcodering • Конфигурация

Modell Model Модель	Mittelteil Centrale sectie Центральная часть	Materialanschluss Vloeistofaansluiting Подключение жидкости	Materialseitige Teile Vloeistof gedeelte Проточная часть	Sitzmaterial Klepzitting materiaal Материал седла клапана	Kugelmateriale Kogelklep materiaal Материал шаровых клапанов	Membranmateriaal Membraanmateriaal Материал диафрагмы
PD30 Standard-Pumpe Standaard pomp Стандартный насос PE30 Pumpe mit elektronischer Schnittstelle (1) Aansturing van op afstand mogelijk (1) С функцией дистанционного включения (1)	R Polypropylen mit Edelstahl-Luftkappen Polypropyleen met roestvrij stalen luchtmondstukkapjes Полипропилен с крышками пневмоцилиндра из нержавеющей стали  ATEX zertifiziert ATEX gecertificeerd Сертификация АТЕХ A Aluminium Алюминий S Edelstahl Roestvrij Staal Нержавеющая сталь	A 3 - 8 NPTF B Rp 3 - 11 BSP F 3"-ANSI/DIN- Flansch (mittig) 3" ANSI /DIN flens (midden) 3" фланец (центральный) ANSI /DIN Schrauben Schroefverbindingen Крепление P Galvaniserter Stahl Gepantserd staal Сталь с гальваническим покрытием S Edelstahl Roestvrij Staal Нержавеющая сталь	A Aluminium (2) Алюминий (2) C Gusseisen Gietijzer Чугун H Hastelloy-C Хастеллой S Edelstahl Roestvrij Staal Нержавеющая сталь	A Santoprene® C Hytrel® E Unlegierter Stahl Koolstofstaal Углеродистая сталь F Aluminium Алюминий G Nitril Нитрил H Harter 440er Edelstahl Hard 440 roestvrij staal Твердая нержавеющая сталь марки 440 K PVDF L Hastelloy Хастеллой S 316er Edelstahl 316 Roestvrij Staal Нержавеющая сталь марки 316	A Santoprene® C Hytrel® G Nitril Нитрил T PTFE V Viton®	A Santoprene® C Hytrel® G Nitril Нитрил T PTFE /Santoprene® V Viton® Baureihe Serie Серия C

(1) Für nähere Angaben siehe Seite 74 — Zie meer informatie op pagina 74 — См. подробнее на странице 74.
 (2) Nicht erhältlich für PD30R — Niet beschikbaar op PD30R — Не предусмотрено для PD30R.

Zubehör • Toebehoren • Принадлежности

Kombi-Filter / Regler – 3000 Series
 3/4" NPT – 0 bis 10 bar – Filterelement 5µ, metallische -Schale, Druckmanometer:
Nr. P39454-610: mit manueller Entleerung.
Nr. P39454-614: mit automatischer Entleerung.

Membranbrucherkennung, Nr. 67237 (für nähere Angaben siehe Seite 74).

Zykluszähler-Kit, Nr. 67350-1 (für nähere Angaben siehe Seite 72).

Einlaufsieb-Satz, Nr. 67174-30
 Sieb aus galvanisiertem unlegiertem Stahl verhindert das Eindringen von unerwünschten Feststoffen in die Pumpe. Der Satz beinhaltet die Befestigungselemente für die Anbringung an der Pumpe.

Schalldämpfer für Dauerbetrieb, Nr. 67263
 Empfohlen für Dauereinsatz und Anwendungen mit großer Fördermenge. Der Schalldämpfer weist eine große Ausdehnungskammer auf, über die kalte Abluft aus der Pumpe ausströmen kann.

Service-/Reparatursätze,
Nr. 637369 (Druckluftmotor für PX30R),
Nr. 637421 (Druckluftmotor für PX30A und PX30S),
Nr. 637303-XX (Materialbereich),
Nr. 637374-X (Hauptluftventil-Einheit).

Persluchfilter / Drukregelaar – 3000 Series
 3/4" NPT – 0 tot 10 bar – Filterelement 5µ, metalen filterreservoir en manometer:
nr. P39454-610: met manuele aftap.
nr. P39454-614: met automatische aftap.

Storingsdetectie membraan (DFD), nr. 67237 (zie voor meer informatie pagina 74).

Cyclus counter kit, nr. 67350-1 (zie voor meer informatie pagina 72).

Inlaatfilterset, nr. 67174-30
 Koolstofstalen, E-gecoate filter voorkomt dat ongewenste vaste onzuiverheden de pomp binnendringen. Kit omvat alle bouten/moeren voor de aansluiting aan de pomp.

Kwaliteits geluiddemper, nr. 67263
 Aanbevolen voor continubedrijf en hoge volumestroom. geluiddemper heeft een grote expansieruimte, waardoor koele perslucht de pomp kan verlaten.

Service reparatiekits,
nr. 637369 (luchtmotor voor PX30R),
nr. 637421 (luchtmotor voor PX30A en PX30S)
nr. 637303-XX (vloeistofsectie),
nr. 637374-X (compleet hoofdventiel).

Фильтр/регулятор серии 3000
 Резьба 3/4" NPT – 0 до 10 бар – 5µ Фильтр – С металлический бачок и манометром:
номер P39454-610: ручной слив конденсата.
номер P39454-614: автоматический слив конденсата.

Система обнаружения неисправности диафрагмы, номер 67237 (подробности см. на странице 74).

Комплект счетчиков циклов, номер 67350-1 (подробности см. на странице 72).

Комплект впускного фильтра, номер 67174-30
 Углеродистая сталь, решетка
 Предотвращает попадание нежелательных твердых частиц в насос. В комплект входят детали крепления к насосу

Глушитель непрерывного действия, номер 67263
 Рекомендуются для непрерывной работы при максимальном расходе. Глушитель имеет большую расширительную камеру для выпуска холодного отработанного воздуха из насоса.

Ремонтные комплекты, номер 637369 (для пневмодвигателя PX30R),
номер 637421 (для пневмодвигателя PX30A и PX30S),
номер 637303-XX (проточная часть),
номер 637374-X (главный воздушный клапан в сборе)



Spezialpumpen - Angebotsübersicht

Speciale membraanpompen - Selectiekaart

Специальные насосы - модельный ряд

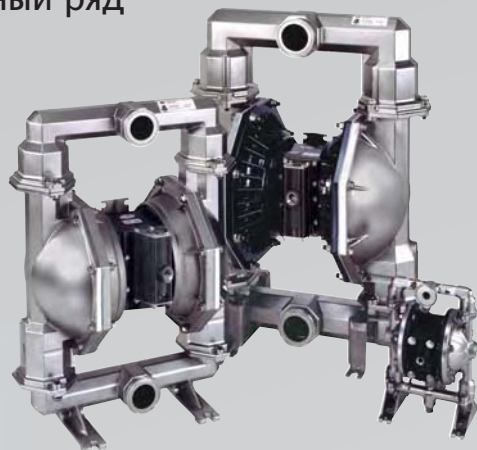
Seite 54
Страница 54

PP
Series



Seite 56
Страница 56

PM
Series



	Pulverpumpen Poederpompen Насосы для перекачки порошка		Hygienepumpen Sanitaire pompen Насосы санитарного назначения				
	1:1	1:1	1:1	1:1	1:1	1:1	1:1
	2"	3"	1/2"	1"	1 1/2"	2"	3"
	Max. Pulverdichte = 800 kg / m ³ Максимальная плотность порошка = 800 кг/м ³		49,2 l/min. (л/мин)	198 l/min. (л/мин)	465 l/min. (л/мин)	651 l/min. (л/мин)	1041 l/min. (л/мин)
	6,9 bar (бар)	6,9 bar (бар)	6,9 bar (бар)	8,3 bar (бар)	8,3 bar (бар)	8,3 bar (бар)	8,3 bar (бар)
	2" NPT 2" BSP	3" NPT 3" BSP	1 1/2" 1 1/2" 2" 2 1/2" 3" Dreifachschelle • Tri-klemschroef • Тройной зажим				
	Aluminium Алюминий		Von FDA zugelassene Werkstoffe FDA geaccepteerde materialen Материалы по требованиям FDA				
	Edelstahl Roestvrij Staal Нержавеющая сталь						
	45,1 kg Aluminium Алюминий	62,4 kg Aluminium Алюминий	6,7 kg Polypropylen/ Edelstahl	20,1 kg	28,1 kg	64,8 kg	103,2 kg
				Aluminium/Edelstahl • Aluminium / Roestvrij Staal • Алюминий/ Нержавеющая сталь			
	71,6 kg Edelstahl Roestvrij Staal Нержавеющая сталь	107,4 kg Edelstahl Roestvrij Staal Нержавеющая сталь	Polypropyleen / Roestvrij Staal	17,3 kg	27,3 kg	71,4 kg	114,9 kg
				Polypropylen/Edelstahl • Polypropyleen / Roestvrij Staal • Полипропилен/ Нержавеющая сталь			
			Полипропилен/ Нержавеющая сталь	23,2 kg	35,3 kg	77,9 kg	121,2 kg
				Edelstahl • Roestvrij Staal • Нержавеющая сталь			
	6,4 mm	9,5 mm	2,4 mm	3,3 mm	6,4 mm	6,5 mm	9,5 mm
	Alle Modelle Alle modellen Все модели		Alle Modelle Alle modellen Все модели	Mit Motor aus Aluminium oder Edelstahl Met aluminium of roestvrij stalen motor С двигателем из алюминия или нержавеющей стали			



Seite 58
Страница 58

Pit Boss
Series



Seite 60
Страница 60



Seite 61
Страница 61

HP
Series



Seite 62
Страница 62

PF
Series

Entwässerungspumpe Water-afvoerpompen Дренажный насос			Hochdruckpumpen Hogedrukpompen Насосы высокого давления		Klappenventilpumpe Flapvalve pomp Насос с створчатым клапаном
1:1	1:1	1:1	3:1	2:1	1:1
1 1/2"	2"	3"	1"	3"	2"
302,8 l/min. (л/мин)	590,5 l/min. (л/мин)	821,3 l/min. (л/мин)	50 l/min. (л/мин)	605 l/min. (л/мин)	651 l/min. (л/мин)
8,3 bar (бар)	8,3 bar (бар)	8,3 bar (бар)	6,9 bar (бар)	6,9 bar (бар)	8,3 bar (бар)
1 1/2" BSP	2" BSP	3" BSP	1" NPT 1" BSP	3" NPT 3" BSP	2" NPT 2" BSP
Aluminium Алюминий	Aluminium Алюминий	Aluminium Алюминий	Edelstahl Roestvrij Staal Нержавеющая сталь	Edelstahl Roestvrij Staal Нержавеющая сталь	Aluminium Алюминий Gusseisen Gietijzer • Чугун Edelstahl Roestvrij Staal Нержавеющая сталь
25,2 kg	33,6 kg	53,7 kg	43 kg	121,6 kg	44,2 kg Aluminium Алюминий 75,4 kg Gusseisen Gietijzer • Чугун 75,3 kg Edelstahl Roestvrij Staal Нержавеющая сталь
12,7 mm	19,1 mm	25,4 mm	3,2 mm	9,5 mm	51 mm (Halbfeststoffe) (semi-vaste stoffen) (полутвердые тела)
Alle Modelle Alle modellen Все модели			Alle Modelle Alle modellen Все модели		Mit Motor aus Aluminium oder Edelstahl Met aluminium of roestvrij stalen motor С двигателем из алюминия или нержавеющей стали

3



PP
Series

2" & 3"

Pulverpumpen

Poederpompen

Насосы для перекачки порошка

5
YEAR
WARRANTY

5 JAHRE GARANTIE
5 JAAR GARANTIE
5 ЛЕТ ГАРАНТИИ

Für die permanente, problemlose Förderung von Pulvern mit einem Trockengewicht von bis zu 800 kg/m³.

U.a.: Ruß, Blähglimmer, Silikone, Acrylharze und Pharmazeutika.

Voor de constante, probleemloze overdracht van poeders tot 800 kilo per kubieke meter droog gewicht.

Inclusief: koolstof, geëxpandeerde mica, siliconen, acrylharsen en poeders eigen aan de farmaceutica.

Для последовательной бесперебойной подачи порошков сухим весом до 800 кг. на кубический метр. включая: углеродную сажу, расширенную слюду, силиконы, акриловые смолы и фармацевтические препараты.

Technische Daten – Specificaties Технические характеристики

	PP20A	PP30A
	1:1	1:1
	Max. 800 kg/m ³ Макс. 800 кг/м ³	Max. 800 kg/m ³ Макс. 800 кг/м ³
	3,4 bar (бар)	3,4 bar (бар)
	6,9 bar (бар)	6,9 bar (бар)
	6,4 mm (мм)	9,5 mm (мм)
	PP20A-XA... 45,1 PP20A-XS... 71,6	PP30A-XA... 62,4 PP30A-XS... 107,4

Spezial-Luftansaugventil: Größere Luftgeschwindigkeit für optimale Pulverbelüftung und -diffusion.

Speciale luchtinductieklep: Vergroot de luchtsnelheid voor een optimale aëratie en verspreiding van het poeder.

Специальный воздушный впускной клапан: увеличивает скорость подачи воздуха для оптимальной аэрации и рассеяния порошка.

Integrierter Timer sorgt für optimale Fluidisierung des Pulvers vor Pumpenanlauf.

Ingebouwde timer zorgt voor de juiste vloeibaarheid van het poeder voor de opstart.

Встроенный таймер обеспечивает соответствующее разжижение порошка перед пуском.

Dank des hocheffizientes 4-Wege-Ventils wird weniger Luft oder Edelgas für den Betrieb benötigt.

Dankzij een 4-wegklep wordt minder perslucht of een ander inert gas benodigd voor een optimale werking.

4-х сторонний клапан значительно снижает потребность в воздухе или другом инертном газе, который необходим для работы.

Zum Lieferumfang der Pumpe gehört der Luftfilter/Regler.

Luchtfilter/regelaar inbegrepen bij pomp.

Воздушный фильтр / регулятор входит в комплектацию насоса.



Gezeigt mit optionalem Ansaugrohr, Nr. 67183-1.

Afgebeeld met optionele zuigsonde, nr. 67183-1.

Показан с дополнительной всасывающей головкой, номер 67183-1

Bestellauswahl • Bestelcodering • Конфигурация

PPXOA - X

X

X

-

A

A

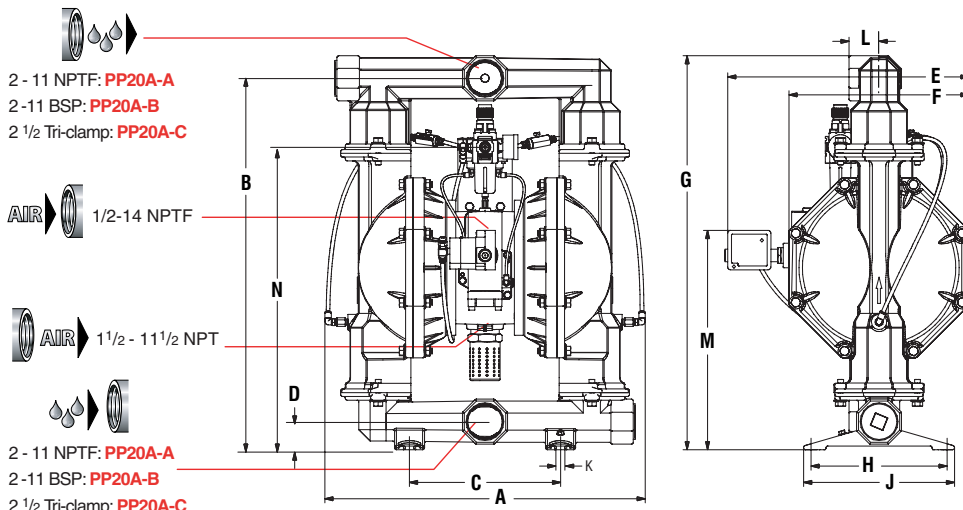
X

Modell Model Модель	Materialanschluss Vloeistofaansluiting Подключение жидкости	Materialseitige Teile Vloeistof gedeelte Проточная часть	Schrauben Schroefverbindingen Крепление	Sitzmaterial Klepzitting materiaal Материал седла клапана	Kugelmateriale Kogelklep materiaal Материал шаровых клапанов	Membranmaterial Membraanmateriaal Материал диафрагмы
PP20A Pumpe mit 2"-Anschluss 2" pomp 2" канал насоса	A 2 - 1 1/2 NPTF B 2 - 11 BSP C 2 1/2" Tri-clamp	A Aluminium Алюминий S Edelstahl Roestvrij Staal Нержавеющая сталь	P Galvanisierter Stahl Gepantserd staal Сталь с гальваническим покрытием S Edelstahl Roestvrij Staal Нержавеющая сталь	A Santoprene® S Edelstahl Roestvrij Staal Нержавеющая сталь	A Santoprene® M Santoprene® mit Eignung für Medizintechnik Medical grade Santoprene® Santoprene® медицинской марки	A Santoprene® M Santoprene® mit Eignung für Medizintechnik Medical grade Santoprene® Santoprene® медицинской марки
PP30A Pumpe mit 3"-Anschluss 3" pomp 3" канал насоса	A 3 - 8 NPTF B 3 - 11 BSP			A Santoprene®	A Santoprene®	A Santoprene®

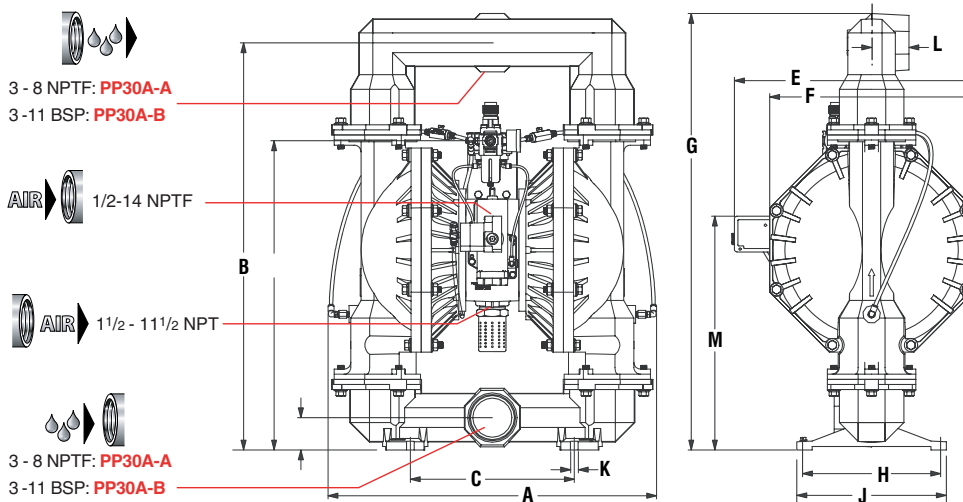
Abmessungen (mm)
Afmetingen (mm)
Размеры (мм)

	PP20A-XA...	PP20A-XS...
A	542	538
B	629	629
C	256	256
D	48	63
E	409	409
F	305	305
G	667	667
H	230	230
J	256	256
K	14,5	14,5
L	51	53 (1)
M	371	387
N	512	528

(1) PP20A-CS = 76 mm



	PP30A-XA...	PP30A-XS...
A	613	607
B	760	762
C	306	305
D	60	70
E	447	447
F	381	381
G	815	813
H	258	258
J	279	296
K	14,5	14,5
L	70	70
M	436	448
N	577	589



Zubehör • Toebehoren • Принадлежности

Kombi-Filter / Regler – 3000 Series

3/4" NPT – 0 bis 10 bar – Filterelement 5µ, metallische -Schale, Druckmanometer:

Nr. **P39454-610**: mit manueller Entleerung.

Nr. **P39454-614**: mit automatischer Entleerung.

Ansaugrohr, Nr. 67183-1

Aluminium-Ansaugrohr - beinhaltet alle erforderlichen Schrauben für die Pumpenmontage und 3 m erdbaren Schlauch. Das Rohr kann für Pulverpumpen mit 2"- oder 3"-Anschluss verwendet werden.

Service-/Reparaturätze,

Nr. **637421** (Druckluftbereich),

Nr. **637309-XX** (Materialbereich für PP20A),

Nr. **637303-XX** (Materialbereich für PP30A).

Persluchtfilter / Drukregelaar – 3000 Series

3/4" NPT – 0 tot 10 bar – Filterelement 5µ, metalen filterreservoir en manometer:

nr. **P39454-610**: met manuele aftap.

nr. **P39454-614**: met automatische aftap.

Zuigsonde, nr. 67183-1

Aluminium Zuigsonde - Met inbegrip van alle noodzakelijke componenten voor aansluiting aan pomp en 3m. Electricch geleidende slang. De sonde kan gebruikt worden voor zowel de 2" als 3" poederpompen.

Service reparatiekits,

nr. **63742** (Druckluftbereich),

nr. **637309-XX** (vloeistofsectie voor PP20A),

nr. **637303-XX** (vloeistofsectie voor PP30A).

Фильтр/регулятор серии 3000

Резьба 3/4" NPT – 0 до 10 бар – 5µ Фильтр – С металлический бачок и манометром: номер **P39454-610**: ручной слив конденсата. номер **P39454-614**: автоматический слив конденсата.

Всасывающая головка, номер 67183-1

Алюминиевая всасывающая головка – В комплект входят все необходимые крепления насоса и заземляемый шланг длиной 3м. Головка может применяться с порошковыми насосами с каналами как 2", так и 3".

Ремонтные комплекты,

номер **637421** (пневматическая часть), номер **637309-XX** (проточная часть для PP20A),

номер **637303-XX** (проточная часть для PP30A).



PM
Series

49,2 l/min
897 l/min

Hygienepumpen

Sanitaire pompen

Насосы санитарного назначения

YEAR 5
WARRANTY

5 JAHRE GARANTIE
5 JAAR GARANTIE
5 ЛЕТ ГАРАНТИИ

Technische Daten – Specificaties – Технические характеристики

	PM05	PM10	PM15	PM20	PM30
	1:1	1:1	1:1	1:1	1:1
	49,2 l/min (л/мин)	197,6 l/min (л/мин)	465 l/min (л/мин)	651 l/min (л/мин)	897 l/min (л/мин)
	0,15 L (литра)	0,88 L (литра)	2,3 L (литра)	5,3 L (литра)	10,6 L (литра)
	6,9 bar (бар)	8,3 bar (бар)	8,3 bar (бар)	8,3 bar (бар)	8,3 bar (бар)
	2,4 mm (мм)	3,3 mm (мм)	6,4 mm (мм)	6,5 mm (мм)	9,5 mm (мм)
	1 1/2" 1 1/2" 2" 2 1/2" 3" Dreifachschelle • Tri-klemschroef • Тройной зажим				
	PM05R...6,7	PM10A...20,1 PM10R...17,3 PM10S...23,2	PM15A...28,1 PM15R...27,3 PM15S...35,3	PM20A...64,8 PM20R...71,4 PM20S...77,9	PM30A...103,2 PM30R...114,9 PM30S...121,2



- Gebaut aus von FDA zugelassenen Werkstoffen.
- Materialbereich aus elektropoliertem 316er Edelstahl.
- Geschraubte Konstruktion mit Edelstahlschrauben.
- Alle materialseitigen Teile aus Guss nach dem Modellausschmelzverfahren.

Typische Anwendungen:

- Lebensmittelverarbeitung
- Kosmetika
- Pharmazeutika
- Chemische Zusatzstoffe
- Klebstoffe (lebensmittelecht)
- Lacke
- Anwendungen, die eine schnelle Trennung erfordern.

- Samengesteld uit FDA geaccepteerde materialen.
- Elektrogepolijst 316 roestvrij stalen vloeistofsectie.
- Vergrendelde constructie met alle roestvrij stalen componenten.
- Vloeistofgedeelte geheel samengesteld uit gegoten onderdelen.

Typische toepassingen:

- Levensmiddelenverwerking.
- Cosmetica.
- Farmaceutica.
- Chemische toevoegingen.
- Kleefstoffen (voedselklasse).
- Verf.
- Toepassingen waarbij een snelle ont koppeling noodzakelijk is.

- Выполнены из материалов, одобренных FDA.
- Электрополированная нержавеющая сталь марки 316, проточная часть.
- Болтовая конструкция с оборудованием, выполненным полностью из нержавеющей стали.
- Высокоточная отливка всех увлажненных деталей.

Типичные применения:

- Пищевая обработка.
- Kosmetika.
- Фармацевтика.
- Химические присадки.
- Клейкие вещества (пищевые).
- Краска.
- Для применений, требующих быстрого отсоединения.

Modell Model Модель	Mittelteil Centrale sectie Центральная часть	Materialanschluss Vloeistofaansluiting Подключение жидкости	Materialseitige Teile / Schrauben Vloeistof gedeelte / Componenten Проточная часть / Крепление	Sitzmaterial Klepzitting materiaal Материал седла клапана	Kugelmateriale Kogelklep materiaal Материал шаровых клапанов	Membranmaterial Membraanmateriaal Материал диафрагмы	Baureihe Serie Серия
PM05 1/2"	ATEX zertifiziert ATEX gecertificeerd Сертификация ATEX R Polypropylen Polypropyleen Полипропилен	C Dreifachschelle Tri-klemschroef Тройной зажим	SS Edelstahl Roestvrij Staal Нержавеющая сталь	S 316er Edelstahl 316 Roestvrij Staal Нержавеющая сталь марки 316	A Santoprene® C Hytrel® S Edelstahl Roestvrij Staal Нержавеющая сталь T PTFE V Viton®	A Santoprene® C Hytrel® T PTFE V Viton®	B02
PM10 1" PM15 1 1/2" PM20 2"	R Polypropylene (1) Polypropyleen (1) Полипропилен (1) ATEX A Aluminium Алюминий S Edelstahl Roestvrij Staal Нержавеющая сталь	C Dreifachschelle Tri-klemschroef Тройной зажим	SS Edelstahl Roestvrij Staal Нержавеющая сталь	A Santoprene® S 316er Edelstahl 316 Roestvrij Staal Нержавеющая сталь марки 316	A Santoprene® T PTFE	A Santoprene® M Santoprene® mit Eignung für Medizintechnik (1) Medical grade Santoprene® (1) Santoprene® medizinischer Marke (1) T PTFE/Santoprene®	A02 (PM20A & PM20S = "B02") B02 (PM30R = "C02")
PM30 3"							

(1) Nicht erhältlich für PM20A..., PM20S... und PM30... — Niet beschikbaar voor PM20A..., PM20S... en PM30... — Не применимо к PM20A..., PM20S... и PM30...

Hygienepumpen
Sanitairpompen
Насосы санитарного назначения

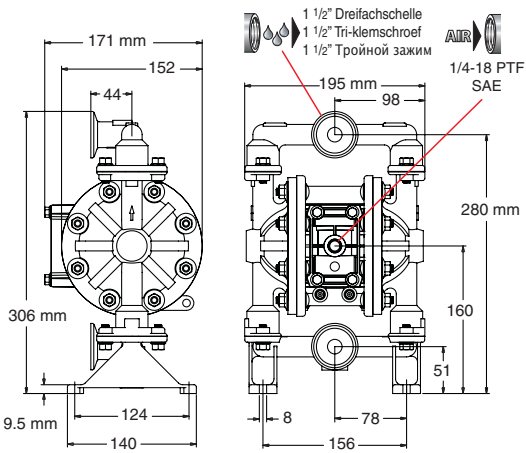
49,2 l/min

897 l/min

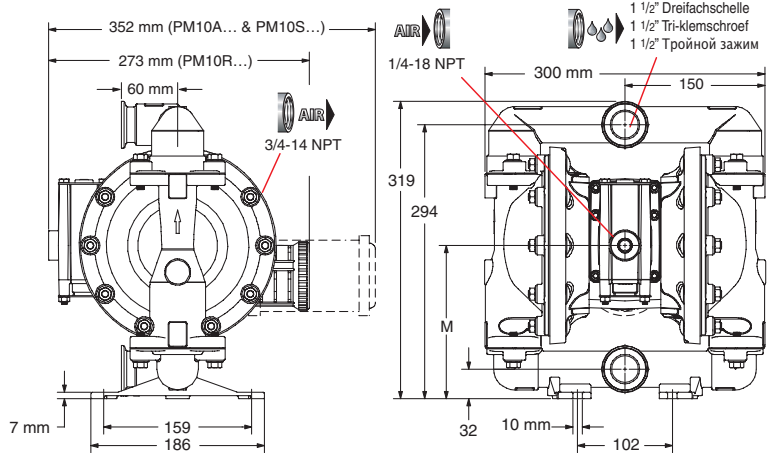
PM
Series



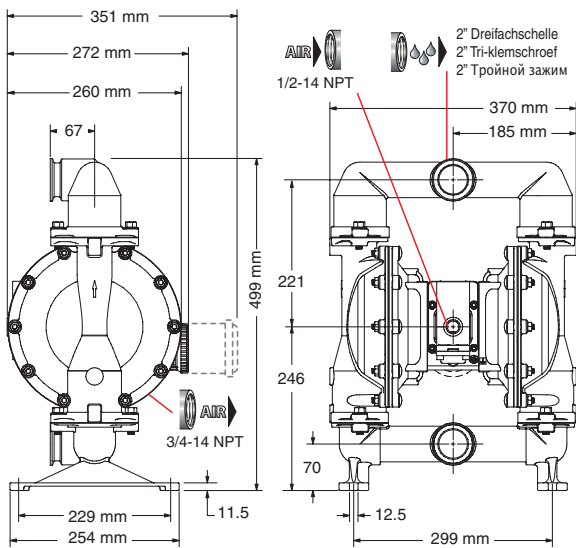
PM05



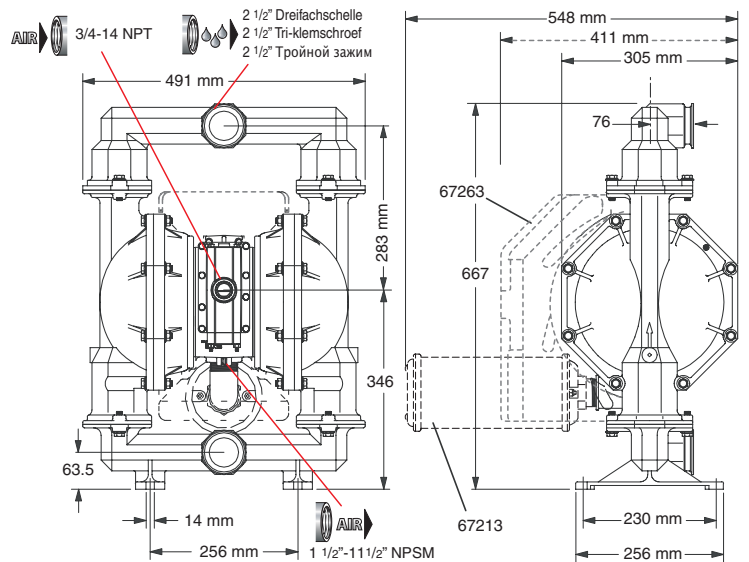
PM10



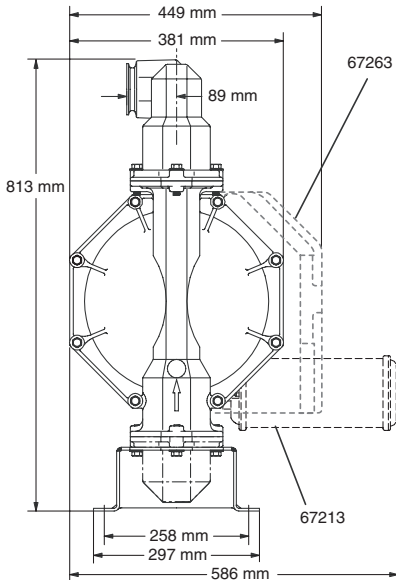
PM15



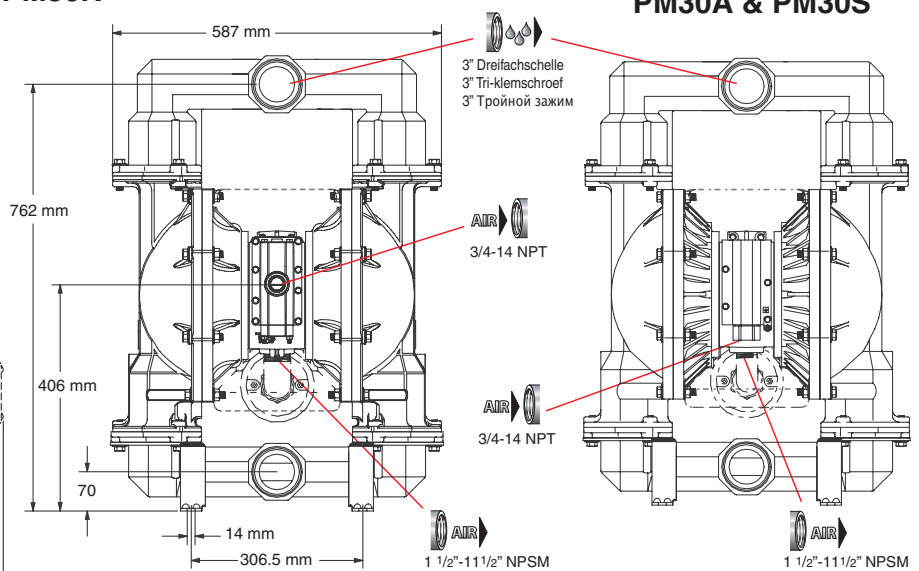
PM20



PM30R



PM30A & PM30S





**Pit Boss
Series**

**1 1/2"
2" & 3"**

Entwässerungspumpe

Water-afvoerpompen

Дренажный насос

1 1/2" bis 3" Pumpen mit Übersetzung 1:1

Die ARO Pit Boss Entwässerungspumpe ist in 3 Baugrößen erhältlich für eine Vielzahl von Anwendungen wie allgemeinen Flüssigkeitstransfer, Entwässerung oder Förderung von Flüssigkeiten mit Feststoffanteilen.

1 1/2" tot 3" pompen Verhouding 1:1

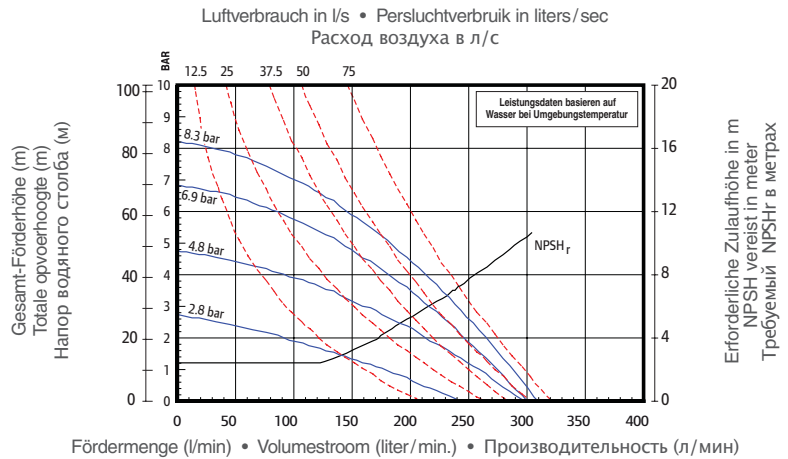
ARO Pit Boss pompen zijn verkrijgbaar in drie uitvoeringen voor een grote diversiteit in waterafvoer tot toepassingen met vaste bestanddelen

1 1/2 "до 3" Насосы Отношение 1:1

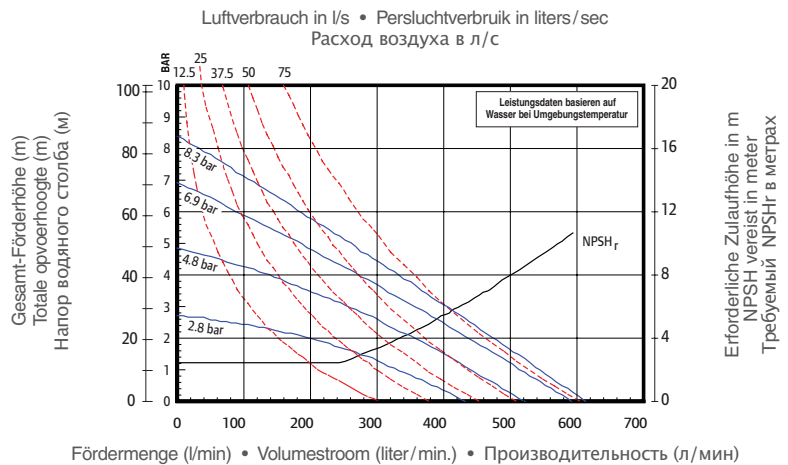
Насосы ARO Pit Boss для ям доступны в трех размерах для разнообразной подачи, дренажа и перекачки жидкости с твердыми частицами.



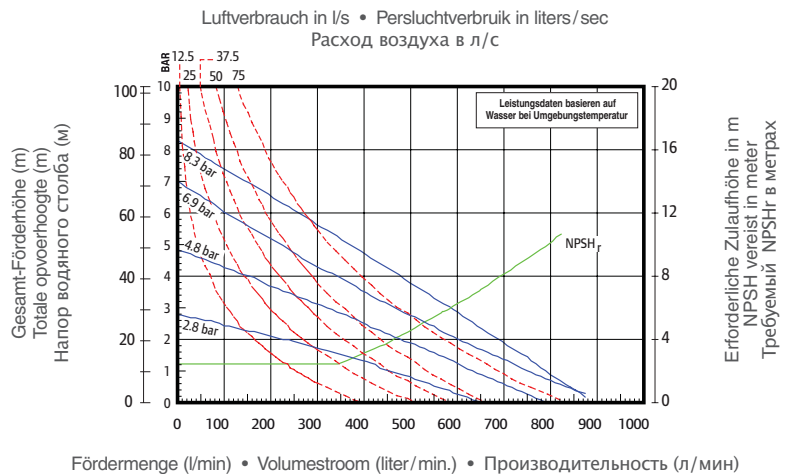
66M170



66M270



66M320



Entwässerungspumpe

Water-afvoerpompen

Дренажный насос

1 1/2"
2" & 3"

Pit Boss
Series



Specialty

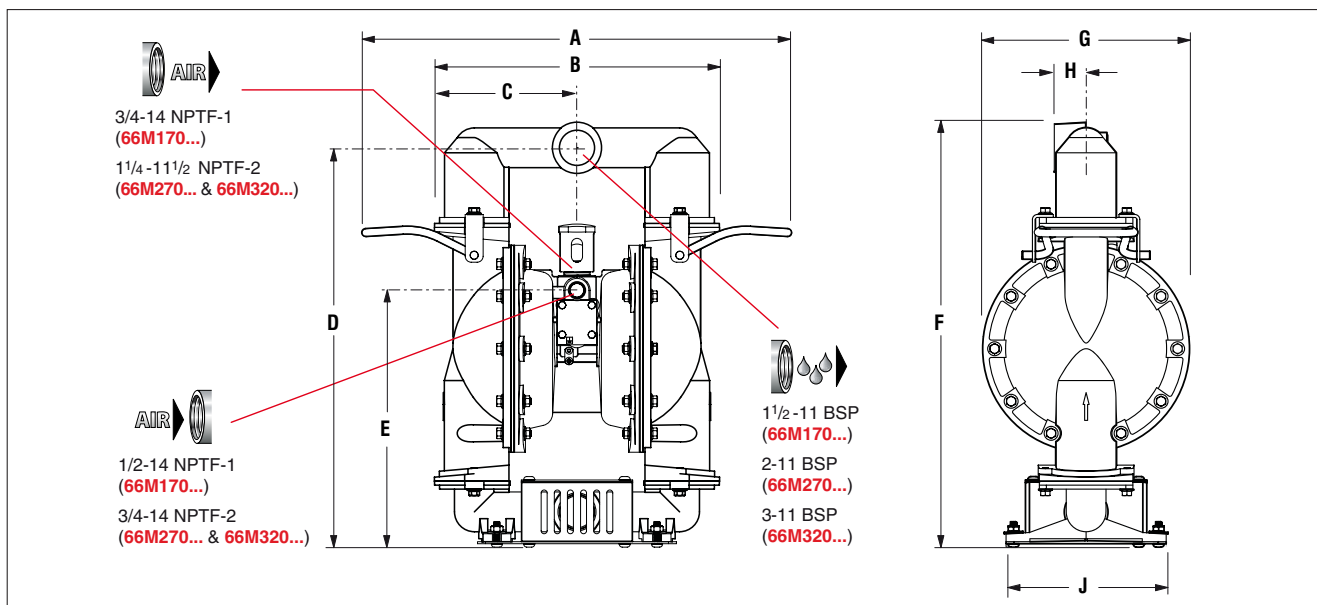
Technische Daten – Specificaties – Технические характеристики			
	66M170	66M270	66M320
	1:1	1:1	1:1
1 min. 	302,8 l/min (л/мин)	590,5 l/min (л/мин)	821,3 l/min (л/мин)
	1,74 L (литра)	3,86 L (литра)	7,9 L (литра)
Max. 	8,3 bar (бар)	8,3 bar (бар)	8,3 bar (бар)
Max. bar 	8,3 bar (бар)	8,3 bar (бар)	8,3 bar (бар)
Max. 	12,7 mm (мм)	19,1 mm (мм)	25,4 mm (мм)
	25,19 kg (кг)	33,63 kg (кг)	53,67 kg (кг)

Abmessungen (mm)

Afmetingen (mm)

Размеры (мм)

	66M170	66M270	66M320
A	434	650	680
B	333	455	564
C	166,5	227,5	282
D	297	637	771
E	357	410	477
F	506	678	828
G	292	330	406
H	44,5	51	70
J	286	256	280



Bestellauswahl • Bestelcodering • Конфигурация

66M	XX	0	-	1	X	X	-	C
Modell Model Модель	Mittelteil und Materialanschluss Centrale sectie en Vloeistofaansluiting Центральная часть и Подключение жидкости	Materialseitige Vloeistof gedeelte Проточная часть		Sitzmaterial Klepzitting materiaal Материал седла клапана	Kugelmateriaal Kogelklep materiaal Материал шаровых клапанов	Membranmateriaal Membraanmateriaal Материал диафрагмы		Baureihe Serie Серия
66M Entwässerungspumpe Water-afvoerpompen Дренажный насос	 ATEX zertifiziert ATEX gecertificeerd Сертификация ATEX 17 Aluminium • Алюминий / 1 1/2" BSP 27 Aluminium • Алюминий / 2" BSP 32 Aluminium • Алюминий / 3" BSP	0 Aluminium / Stahlschrauben Aluminium / Stalen componenten Алюминий / Крепление из стали		1 Aluminium Алюминий	2 Nitril C Hytrel® E Santoprene®	2 Nitril 9 Hytrel® B Santoprene®		C



HP Series

1" - 3:1
50 l/min

Hochdruckpumpe

Hogedrukpompen

Насос высокого давления

5 YEAR WARRANTY

5 JAHRE GARANTIE
5 JAAR GARANTIE
5 ЛЕТ ГАРАНТИИ

Hochdruckpumpe mit Übersetzung 3:1

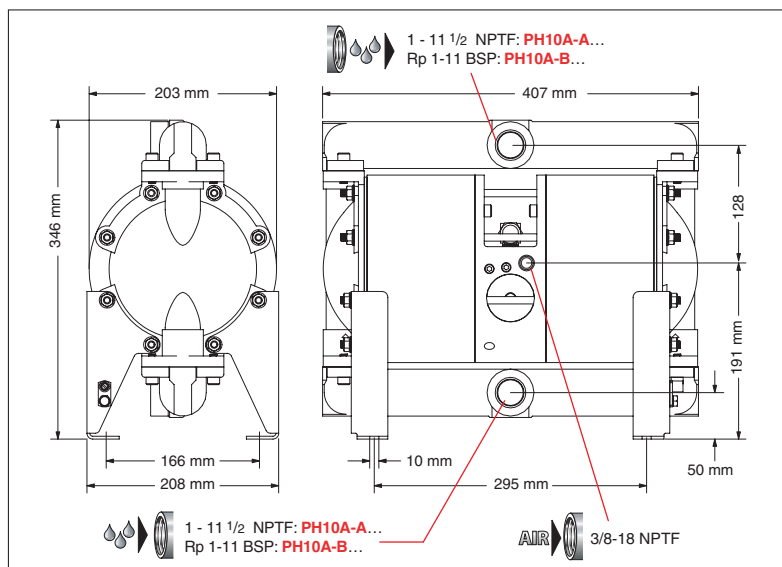
- Kann fast 20,7 bar Druck bei Standard-Werkstattdruckluft von 6,9 bar aufbauen.
- Anlaufsicher
- Außergewöhnliche Materialkompatibilität
- Einfach zu warten
- Ideal zur Förderung von Lacken (Umwälzung) und Beschichtungstoffen mit hohem Feststoffanteil - Druckfarben - Klebstoffen - verstärktem Material - Bohrmörtel - Dichtmassen - Lösungsmitteln, zur Rückgewinnung - Harzen.

3:1 Ratio Hogedrukomp

- Kan tot 20,7 bar genereren op standaard 6,9 bar voedingslucht.
- Blokkeervrij.
- Uitzonderlijke materiaalcompatibiliteit.
- Makkelijk te onderhouden.
- Ideaal voor verfcirculatie en zware coatings - inkt - kleefstoffen - cement - stopverf - terugwinning van oplosmiddelen - harsen.

Насос высокого давления с отношением 3:1

- Давление жидкости до 20,7 бар при давлении воздуха 6,9 бар.
- Безостановочная работа.
- Исключительная совместимость материалов.
- Простота обслуживания.
- Идеальная рециркуляция краски и краски с абразивом - чернил - клеи - наполнителей - буровых растворов - уплотнений - утилизации растворителей - смол.



Technische Daten - Specificaties Технические характеристики

?	3:1
1 min.	50 l/min (л/мин)
1 Cycle	0,23 L (литра)
Max. bar	6,9 bar (бар)
Max. bar	20,4 bar (бар)
Max.	3,2 mm (мм)
	43 kg (кг)



Wandhalterung, Nr. 67142
Steun voor wandmontage, nr. 67142
Кронштейн для стенного монтажа, номер 67142

Bestellauswahl • Bestellcodering • Конфигурация

PH10	A	X	SS	X	X	T
Modell Model Модель	Mittelteil Centrale sectie Центральная часть	Materialanschluss Vloeistofaansluiting Подключение жидкости	Materialseitige Teile / Schrauben Vloeistof gedeelte / Componenten Проточная часть / Крепление	Sitzmaterial Klepzitting materiaal Материал седла клапана	Kugelmateriale Kogelklep materiaal Материал шаровых клапанов	Membranmateriaal Membraanmateriaal Материал диафрагмы
 PH10 1"-Pumpe mit Übersetzung 3:1 1" / 3:1 ratio pomp 1" насос с отношением 3:1	A Aluminium Алюминий	A 1-11 1/2 NPTF B Rp 1-11 BSP	SS Edelstahl Roestvrij Staal Нержавеющая сталь	H Harter 440er Edelstahl Hard 440 roestvrij staal Твердая нержавеющая сталь марки 440 S 316er Edelstahl 316 Roestvrij Staal Нержавеющая сталь марки 316	H Harter 440er Edelstahl Hard 440 roestvrij staal Твердая нержавеющая сталь марки 440 S 316er Edelstahl 316 Roestvrij Staal Нержавеющая сталь марки 316	T PTFE

5
YEAR
WARRANTY

5 JAHRE GARANTIE
5 JAAR GARANTIE
5 ЛЕТ ГАРАНТИИ

Hochdruckpumpe

Hogedrukpompen

Насос высокого давления

3" - 2:1

605 l/min

HP
Series



Specialty

Hochdruckpumpe mit Übersetzung 2:1

- Einfach wirkend
- Kann Druck bis 13,8 bar aufbauen.
- Speziell ausgelegt für die Förderung von Medien mit leichter bis mittlerer Viskosität, die einen höheren Betriebsdruck benötigen.
- Anlaufsicher – durch "SimulShift"-Technologie.
- Vereisungsfrei.
- Ausschließlich aus Edelstahl gebaut für höchste Kompatibilität.
- Einfach zu warten – Verwendung von Standardsätzen.

Anwendungen:

- Abwasseraufbereitung.
- Filterpressanwendungen für trockenere Filterkuchen.
- Herstellung keramischer Produkte.
- Förderung von flüssigem Ton.
- Lackumwälzung und Beschichtungsmittel mit hohem Feststoffanteil.

2:1 Ratio Hogedrukomp

- Enkelwerkend.
- Kan druk genereren tot 13,8 bar.
- Speciaal ontworpen om vloeistoffen van lichte tot gemiddelde viscositeit over te dragen als er hogedruk noodzakelijk is.
- Blokkeervrij – "SimulShift".
- Geen ijsvorming.
- Constructie van uitsluitend roestvrij staal voor een uitstekende compatibiliteit.
- Makkelijk te onderhouden – gebruik van standaard kits.

Toepassingen:

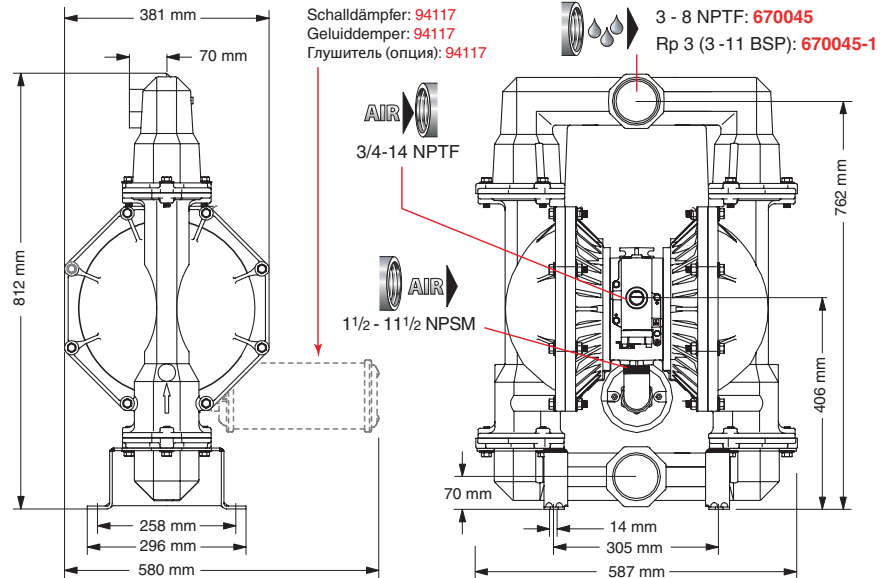
- Behandeling van afvalwater.
- Filter druktoepassingen bij drooginstallaties.
- Keramiek afvoer.
- Overdracht van vloeibaar gemaakte klei.
- Verf recyclage met solide delen

Насос высокого давления 2:1

- Одностороннего действия.
- Может создавать давление до 13,8 бар.
- Специально разработан для жидкостей малой и средней вязкости, где требуется высокое давление на выходе/напор.
- Безостановочная работа – "SimulShift".
- Предотвращение замерзания.
- Конструкция из нержавеющей стали (только) для обеспечения превосходной совместимости.
- Простота в обслуживании – применяются стандартные комплекты.

Применения:

- Перекачка сточных вод.
- Применение для фильтр-пресса.
- В производстве керамических изделий.
- Перекачка глазурных покрытий.
- Рециркуляция краски и краски с абразивом.



Technische Daten – Specificaties Технические характеристики

	2:1
	605 l/min (л/мин)
	5,3 L (литра)
	6,9 bar (бар)
	13,8 bar (бар)
	9,5 mm (мм)
	121,6 kg (кг)

Bestellauswahl • Bestellcodierung • Конфигурация

PH30F - X	SS - S	X	X	- C	
Modell / Mittelteil Model / Centrale sectie Модель / Центральная часть	Materialanschluss Vloeistofaansluiting Подключение жидкости	Materialseitige Teile* Vloeistof gedeelte* Проточная часть*	Kugelmateriale Kogelklep Шаровых клапанов	Membran Membraan Материал диафрагмы	Baureihe Serie Серия
PH30F Leitfähiges Polypropylen / Edelstahl Geleidend Polypropyleen / Roestvrij Staal Проводящий полипропилен / Нержавеющая сталь	A 3 - 8 NPTF B Rp 3 - 11 BSP F 3"-ANSI/DIN-Flansch (mittig) 3" ANSI /DIN flens (midden) 3" фланец (центральный) ANSI /DIN	SS-S Edelstahl Roestvrij Staal Нержавеющая сталь * Materialberührte Teile, Gehäuse und Sitze * Vloeistofgedeelte, bouten & moeren, klepzittingen. * Проточная часть, крепление, седла клапана	A Santoprene® C Hytrel® T PTFE V Viton®	A Santoprene® C Hytrel® T PTFE	C



PF
Series

2"
651 l/min

Klappenventilpumpe

Flapvalve pomp

Насос с створчатым клапаном

YEAR 5
WARRANTY

5 JAHRE GARANTIE
5 JAAR GARANTIE
5 ЛЕТ ГАРАНТИИ



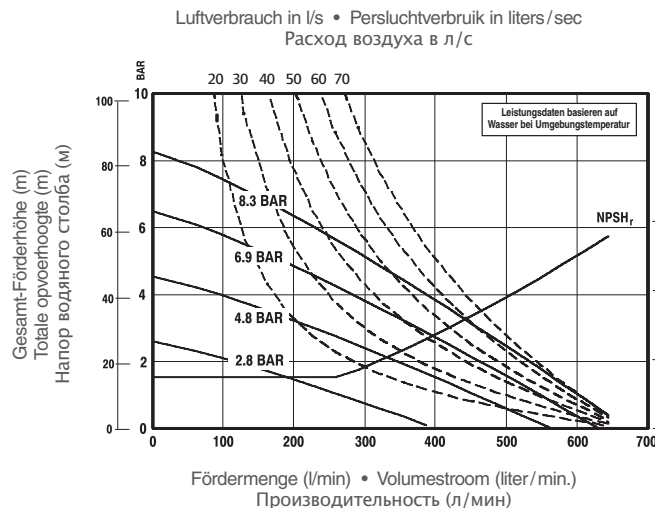
- Die 2"-Klappenventilpumpe von ARO hat einen oben liegenden Ansaugkanal. Der oben liegende Ansaugkanal ist ideal zur Förderung abrasiver Materialien oder Materialien mit großen Feststoffpartikeln, da anhand von Schwerkraft Feststoffe einfacher aus der Pumpe ausgetragen werden. Konventionelle Pumpen für feststoffhaltige Medien arbeiten mit unten liegendem Ansaugkanal: Hierbei muss die Pumpe (meistens vergeblich) gegen die Schwerkraft arbeiten so dass sich Ablagerungen und Feststoffe ansammeln, was letztlich zur Verstopfung der Pumpe führt.
- Zuverlässigkeit - Patentiertes "unbalanciertes" Druckluftventil gewährleistet, dass die Pumpe nicht stehen bleibt.

- Bij de ARO 2" flapvalvepomp wordt gebruik gemaakt van de zwaartekracht door de aanzuigpoort aan de bovenkant van de pomp te voorzien ten einde een goede doorstroming te garanderen. Dit principe is ideaal voor het verpompen van relatief grote vloeistofdeeltjes. Bij conventionele pompen wordt nog gebruik gemaakt van aanzuiging aan de onderkant waardoor tegen de zwaartekracht in verstoppingen kunnen voorkomen.
- Betrouwbaarheid - gepatendeerde ongebalanceerde luchtklep waarborgt een blokkeervrije werking.

- В насосе с створчатым клапаном 2" применяется схема верхнего всасывания. Верхнее всасывание идеально при закачке абразивов и частиц большого размера, т.к. для удаления твердых частиц из насоса используется сила тяжести. В конструкции обычных насосов применяется нижнее всасывание: что при высоком содержании твердых частиц заставляет насос «бороться» и проигрывать в борьбе с силой тяжести. Это приводит к накоплению осадка, что в конечном счете "зависает" насос.
- Надежность: запатентованный "несбалансированный" воздушный клапан обеспечивает бесперебойную работу.

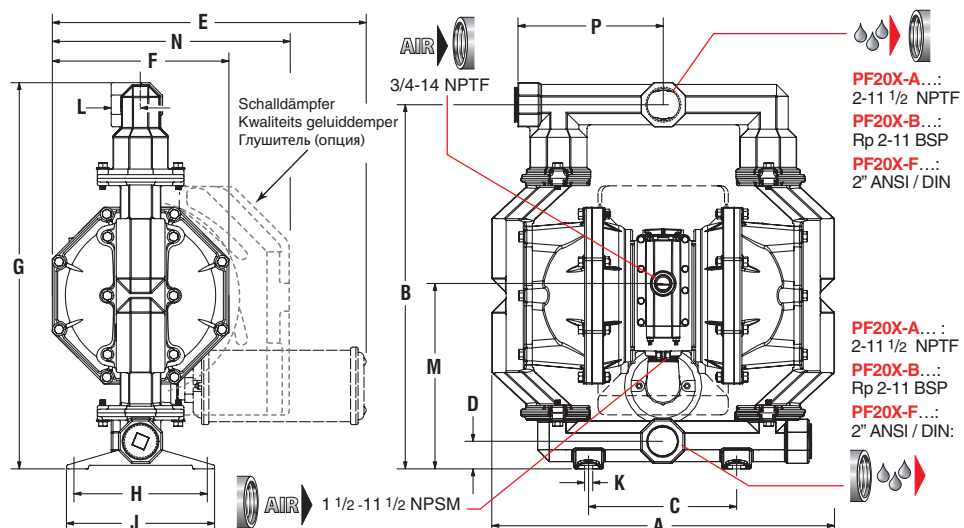
Technische Daten – Specificaties
Технические характеристики

	1:1
	651 l/min (л/мин)
	5,3 L (литра)
	8,3 bar (бар)
	50 mm (50 mm) (Halbfeststoffe) (semi-vaste stoffen) (полутвердые тела)
	4,20 m (м)
	PF20X-XA... 34 kg (кг) PF20X-XC... 73 kg (кг) PF20X-XS... 85 kg (кг)



Abmessungen (mm)
Afmetingen (mm)
Размеры (мм)

	PF20X-XA PF20X-XC	PF20X-XS
A	591	591
B	629	629
C	256	256
D	47,5	63,5
E	542	542
F	305	305
G	667	667
H	230	230
J	256	256
K	14	14
L	51	53
M	320	337
N	411	411
P	251	—



Klappenventilpumpe

Flapvalve pomp

Насос с створчатым клапаном


2"

651 l/min

PF
Series



Bestellauswahl • Bestelcodering • Конфигурация

Modell Model Модель	Mittelteil Centrale sectie Центральная часть	Materialanschluss Vloeistofaansluiting Подключение жидкости	Materialseitige Teile Vloeistof gedeelte Проточная часть	Sitzmaterial Klepzitting materiaal Материал седла клапана	Kugelmateriaal Kogelklep materiaal Материал шаровых клапанов	Membranmateriaal Membraanmateriaal Материал диафрагмы
PF20 Standard-Pumpe Standaard pomp Стандартный насос	R Polypropylen mit Edelstahl-Luftkappen Polypropyleen met roestvrij stalen luchtmondstukkapjes Полипропилен с крышками пневмоцилиндра из нержавеющей стали Y Polypropylen mit Gusseisen-Luftkappen Polypropyleen met gietijzeren luchtmondstukkapjes Полипропилен с крышками пневмоцилиндра из чугуна  ATEX zertifiziert ATEX gecertificeerd Сертификация ATEX A Aluminium Алюминий S Edelstahl Roestvrij Staal Нержавеющая сталь	A 2 - 11 1/2 NPTF B Rp 2 - 11 BSP F 2"-ANSI/DIN-Flansch (mittig) 2" ANSI /DIN flens (midden) 2" фланец (центральный) ANSI /DIN	A Aluminium (2) Алюминий (2) C Gusseisen Gietijzer Чугун S Edelstahl Roestvrij Staal Нержавеющая сталь Schrauben Schroefverbindingen Крепление P Galvanisierter Stahl Gepantserd staal Сталь с гальваническим покрытием S Edelstahl Roestvrij Staal Нержавеющая сталь	S Edelstahl Roestvrij Staal Нержавеющая сталь	A Santoprene® G Nitril Нитрил U Polyurethan Polyurethaan Полиуретан V Viton®	A Santoprene® G Nitril Нитрил T PTFE / Santoprene® V Viton® Vaureihe Serie Серия B

Zubehör Toebehoren Принадлежности

67263



P39354-610



P39354-614



Kombi-Filter / Regler – 2000 Series

3/4" NPT – 0 bis 10 bar – Filterelement 5µ, metallische -Schale, Druckmanometer:

Nr. P39354-610: mit manueller Entleerung.

Nr. P39354-614: mit automatischer Entleerung.

Schalldämpfer für Dauerbetrieb, Nr. 67263

Empfohlen für Dauereinsatz und Anwendungen mit großer Fördermenge. Der Schalldämpfer weist eine große Ausdehnungskammer auf, über die kalte Abluft aus der Pumpe ausströmen kann.

Standard-Schalldämpfer, Nr. 94117

Service-/Reparatursätze,

no. 637369 (Druckluftmotor für PF20R und PF20Y), **no. 637421** (Druckluftmotor für PF20A und PF20S)

no. 637310-XX (Materialbereich für PF20X, PF20S, PF20R und PF20Y)

no. 637374 (Hauptluftventil-Einheit für PF20R und PF20Y),

no. 637374-X (Hauptluftventil-Einheit für PF20A und PF20S).

Persluchfilter / Drukregelaar – 2000 Series

3/4" NPT – 0 tot 10 bar – Filterelement 5µ, metalen filterreservoir en manometer:

nr. P39354-610: met manuele aftap.

nr. P39354-614: met automatische aftap.

Kwaliteits geluiddemper, nr. 67263

Aanbevolen voor continubedrijf en toepassingen met hoge volumestroom. Geluiddemper heeft een grote expansiecapaciteit, waardoor koude uitlaatlucht de pomp kan verlaten.

Standaard geluiddemper, nr. 94117

Service reparatiekits,

nr. 637369 (luchtmotor voor PF20R en PF20Y), **nr. 637421** (luchtmotor voor PF20A en PF20S)

nr. 637310-XX (vloeistofsectie voor PF20X, PF20S, PF20R en PF20Y)

nr. 637374 (compleet hoofdventiel voor PF20R en PF20Y),

nr. 637374-X (compleet hoofdventiel voor PF20A und PF20S).

Фильтр/регулятор серии 2000

Резьба 3/4" NPT – 0 до 10 бар – 5µ Фильтр – С металлический бачок и манометром:

номер P39354-610: ручной слив конденсата.

номер P39354-614: автоматический слив конденсата

Глушитель непрерывного действия, номер 67263

Рекомендуется для непрерывной работы при максимальном расходе. Глушитель имеет большую камеру расширения для выпуска холодного отработанного воздуха из насоса.

Стандартный глушитель, номер 94117

Ремонтные комплекты,

номер 637369 (пневмодвигатель для PF20R – PF20Y), **номер 637421** (пневмодвигатель для PF20A – PF20S).

номер 637310-XX (проточная часть для PF20X – PF20S – PF20R – PF20Y).

номер 637374 (главный воздушный клапан в сборе для PF20R – PF20Y).

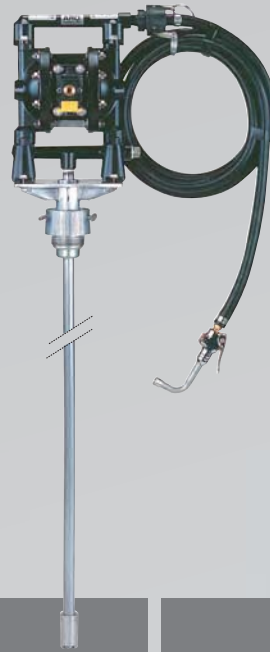
номер 637374-X (главный воздушный клапан в сборе для PF20A – PF20S).



Spezialpumpen
Speciale pompen
Специальные насосы



Seite 65
 Страница 65



Seite 66
 Страница 66



Seite 67
 Страница 67

PD02
Series

DAB05
Series

Sum Pump
Series

	Mini-Pumpe Minipomp Мини-насос	Fasspumpen Drumpompen Бочковые насосы		Druckluftbetriebene Tauchpumpen Pneumatische Dompelpumpen Погружной насос	
	1:1	1/2"	1/2"	—	—
	1/4"	1/2"	1/2"	2 1/2" NPT 2 1/2" BSP	2" NPT 2" BSP
	17,4 l/min. (л/мин)	45,4 l/min. (л/мин)	54,5 l/min. (л/мин)	757 l/min. (л/мин)	870 l/min. (л/мин)
	6,9 bar (бар)	6,9 bar (бар)	6,9 bar (бар)	6,2 bar (бар)	6,2 bar (бар)
	1/4" NPT 3/8" NPT	—	—	Ansaugsieb Inlaatfilterset Комплект впускного фильтра	
	Polypropylen Polypropyleen Полипропилен	Aluminium Алюминий	Polypropylen Polypropyleen Полипропилен	Gusseisen Gietijzer Чугун	Gusseisen Gietijzer Чугун
	Erdbares Azetal Geleidend Acetal Заземляемый ацеталь	Edelstahl Roestvrij Staal Нержавеющая сталь			
	Kynar PVDF кинар PVDF				
	1,8 kg Polypropylen Polypropyleen Полипропилен			21.8 kg	36 kg
	2,1 kg Erdbares Azetal Geleidend Acetal Заземляемый ацеталь				
	2,2 kg Kynar PVDF кинар PVDF				
	0 mm	2,4 mm	2,4 mm	6,4 mm	6,4 mm
	Mit Motor aus Aluminium oder Edelstahl Met aluminium of roestvrij stalen motor С двигателем из алюминия или нержавеющей стали	Mit Aluminiummotor Met aluminium motor С алюминиевым двигателем	—	—	—

YEAR 5 WARRANTY

5 JAHRE GARANTIE
5 JAAR GARANTIE
5 ЛЕТ ГАРАНТИИ

Mini-Pumpe
Minipomp
Мини-Насос

1/4"
17,4 l/min

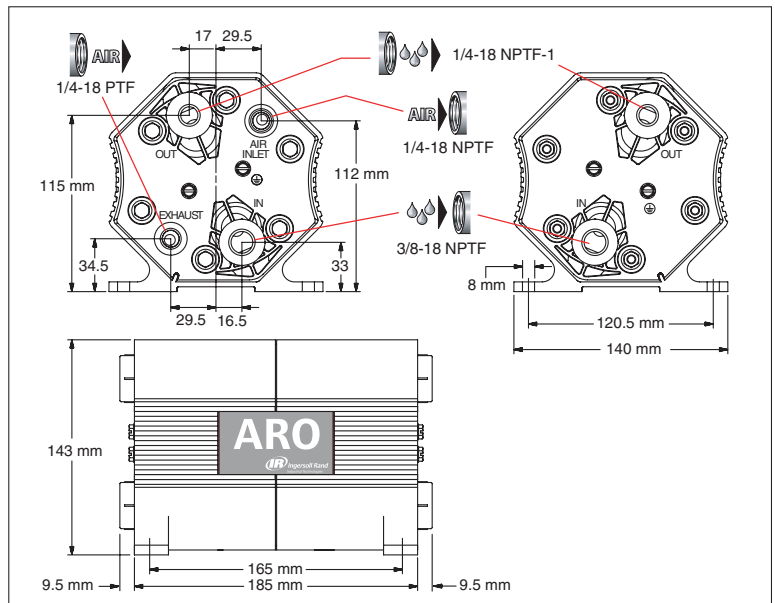
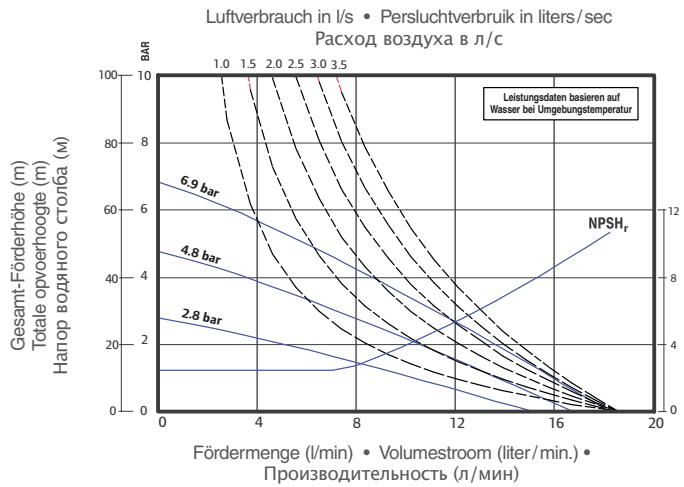
PD02 Series



**Technische Daten – Specificaties
Технические характеристики**

	1:1
	17,4 l/min (л/мин)
	0,053 L (литра)
	6,9 bar (бар)
	0 mm (мм) ⁽¹⁾
	6,0 m (м)
	PD02P-XPS- 1.85 kg (кг) (Polypropylen) (Polypropyleen) (Полипропилен) PD02P-XDS- 2.10 kg (кг) (Azetal) (Acetal) (ацеталь) PD02P-XKS- 4.30 kg (кг) Kynar PVDF Кинар PVDF

⁽¹⁾ Nur saubere Medien • Alleen schone vloeistof •
Только чистая жидкость.



Bestellauswahl • Bestelcodering • Конфигурация

Modell Model Модель	Mittelteil Centrale sectie Центральная часть	Materialanschluss Vloeistofaansluiting Подключение жидкости	Materialeitige Teile Vloeistof gedeelte Проточная часть	Schrauben Schroefverbindingen Крепление	Sitzmaterial Klepzitting materiaal Материал седла клапана	Membranmaterial Membraanmateriaal Материал диафрагмы
PD02 Standard-Pumpe Standaard pomp Стандартный насос	P Polypropylen Polypropyleen Полипропилен	A NPT, einzelner Einlass/ einzelner Auslass NPT enkelvoudige inlaat/ uitlaat Нормальная резьба NPT один вход/один выход D NPT, einzelner Einlass/doppelter Auslass NPT enkelvoudige inlaat / tweevoudige uitlaat NPT один вход / двойной выход E NPT, doppelter Einlass/ einzelner Auslass NPT tweevoudige inlaat / enkelvoudige uitlaat NPT двойной вход / простой выход H NPT, doppelter Einlass/doppelter Auslass NPT tweevoudige inlaat / tweevoudige uitlaat NPT двойной вход / двойной выход	P Polypropylen Polypropyleen Полипропилен K Kynar® (PVDF) Кинар PVDF ATEX zertifiziert ATEX gecertificeerd Сертификация ATEX D Erdbares Azetal Geleidend Acetal Заземляемый ацеталь	S Edeldstahl Roestvrij Staal Нержавеющая сталь	D Azetal Acetal Ацеталь P Polypropylen Polypropyleen Полипропилен K Kynar® (PVDF) Кинар PVDF	TA PTFE / Santoprene® TC PTFE / Nitril PTFE / Нитрил TT PTFE / PTFE



DAB05
Series

45,4 l/min

54,5 l/min

Fasspumpen

Drumpompen

Бочковые насосы

Technische Daten – Specificaties Технические характеристики

	1:1
	<p>54,5 l/min (л/мин) Kunststoff-Membranpumpen Non-metaal membraanpompen Неметаллические диафрагменные насосы</p> <p>45,4 l/min (л/мин) Metall-Membranpumpen Metalen Membraanpompen Металлические диафрагменные насосы</p>
	0,15 L (литра)
	6,9 bar (бар)
	2,4 mm (мм)
	<p>2,40 m (м) Kunststoff-Membranpumpen Non-metaal membraanpompen Неметаллические диафрагменные насосы</p> <p>2,80 m (м) Metall-Membranpumpen Metalen Membraanpompen Металлические диафрагменные насосы</p>

Fasspumpensysteme basieren auf Kunststoff- und Metallpumpen **PD05 EXPERT** (siehe die Beschreibung auf den Seiten 12 und 32).

Ein Basissystem besteht aus Pumpe, Spundadapter, Druckluft-Sperrventil, Tauchrohr, Dichtung und Sockel.

Drumpompunits gebaseerd op de **PD05 EXPERT** niet-metalen en metalen pompp modellen (zie beschrijvingen op pagina 12 en 32).

Elke basisunit omvat een pomp, spongat-adaptier, luchtuitschakelaar, sifon tube, pakking en basis.

Комплекты бочковых насосов на основе неметаллических и металлических моделей **PD05 EXPERT** металлических модели (см. описания на страницах 12 и 32).

В каждый основной комплект входят насос, переходник пробки, отсекающий клапан воздуха, сифонная трубка, герметизирующая прокладка и основание.



YEAR 5 WARRANTY

5 JAHRE GARANTIE
5 JAAR GARANTIE
5 ЛЕТ ГАРАНТИИ

Bestellauswahl • Bestelcodering • Конфигурация

Modell Model Модель	Pumpe & Sitz Pomp & zitting Насос и посадочное место	Membran & Kugel Membraan & klep Диафрагма и шаровой клапан	Sperrventil Afschakelklep Блокирующий клапан	Fußventil Voetklep Нижний клапан	Schlauch (3m) Slang (3m) Шланг (3 м)	Nachdrückventil Verspreidingsklep Распределительный клапан	Empfohlene Verwendung Aanbevolen gebruik Рекомендуемое использование
DAB05-PPCC-2-A	Polypropylen Polypropyleen Полипропилен	Hytrel®	●	—	—	—	Öl Olie Масло
DAB05-PPCC-2-N			●	—	—	—	
DAB05-PPCC-B-M			●	●	Buna	●	
DAB05-PPCC-B-J			●	●	Reinforced Buna	●	
DAB05-ASAA-2-A	Aluminium / Edelfstaal Aluminium / Roestvrij Staal Алю./Нержавеющая сталь	Santoprene®	●	—	—	—	Wasser – Water – Вода
DAB05-PPUU-2-A	Polypropylen Polypropyleen Полипропилен	Polyurethan Polyurethaan Полиуретан	●	—	—	—	Wasser/Öl Water/Olie Вода / Масло
DAB05-PPUU-2-C		●	—	Vinyl	—	—	
DAB05-PPTT-2-A		PTFE	●	—	—	—	—
DAB05-PPAA-2-B		Santoprene®	●	—	—	—	Säuren & Beizmittel Zure & bijtende middelen Кислоты и каустики
DAB05-PPAA-B-K	Edelfstaal Roestvrij Staal Нержавеющая сталь	PTFE	●	●	EPDM	●	—
DAB05-SSTT-2-A			●	—	—	—	Lösungsmittel Oplosmiddelen Растворители
DAB05-ASTT-2-A			●	—	—	—	—
DAB05-APCC-2-A	Aluminium / Polypropylen Aluminium / Polypropyleen алюминий / полипропилен	Hytrel®	●	—	—	—	Öl / verschiedene Lösungsmittel
DAB05-APCC-2-O			●	—	Buna	—	—
DAB05-APCC-B-P			●	●	Buna	●	Olie / sommige oplosmiddelen
DAB05-APCC-B-D			●	●	—	●	Масло / некоторые растворители
DAB05-APCC-B-L			●	●	Reinforced Buna	●	—

Druckluftbetriebene Tauchpumpen

Pneumatische Dompelpumpen

Погружной насос

757 l/min
870 l/min

Sum Pump
Series



Specialty

Für das Abpumpen von Wasser auf Baustellen oder im Untertagebau.

- Einfache Konstruktion – Wenig bewegliche Bauteile.
- Für den Einsatz mit unterschiedlichsten Abwässern.
- Widerstandsfähige Gehäusekonstruktion vergrößert die Standzeit.
- Geringes Gewicht, sehr leicht zu transportieren.

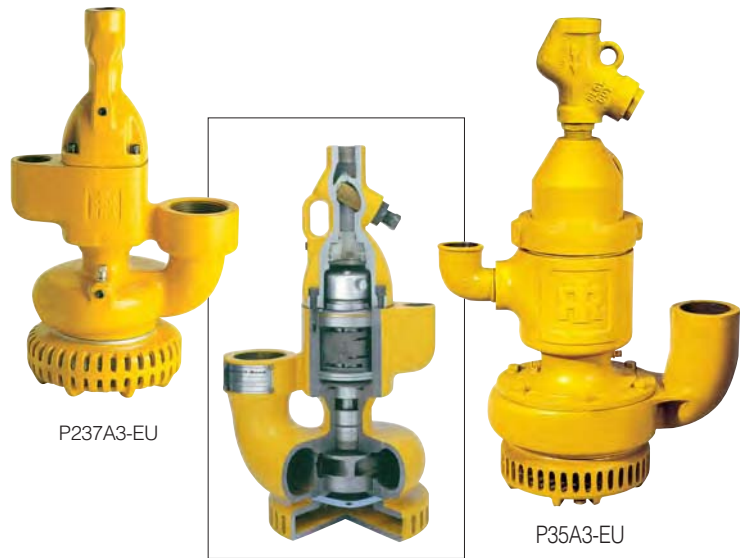
Voor het verpompen van water in de bouw- en mijnbouw industrie.

- Eenvoudige constructie met weinig beweegbare onderdelen.
- Voor een grote variëteit in afvalwater; zelfs met puin.
- Ultra sterke bouw voor een lange levensduur.
- Gering eigengewicht, draagbaar en eenvoudig te transporteren.

Для откачки воды при строительстве и на горнодобывающих участках.

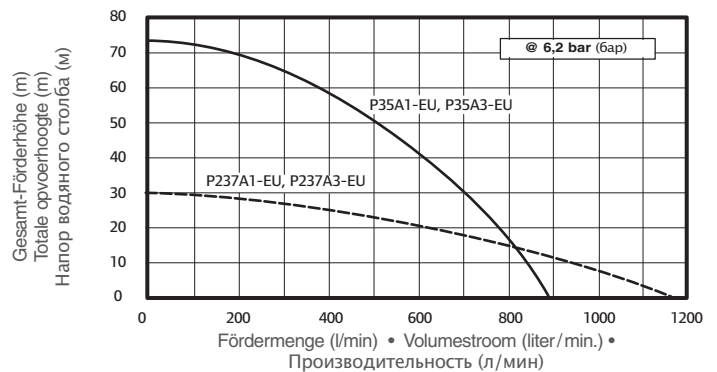
- Простота конструкции, мало движущихся частей.
- Для широкого использования при перекачке загрязненных жидкостей.
- Очень прочный корпус гарантирует долговечность.
- Легкий и очень мобильный

Technische Daten – Specificaties Технические характеристики		
	P237AX-EU	P35AX-EU
1 min. 	757 L	870 L
AIR	3/4" - 14 NPT (F)	1" - 11 1/2 NPT (F)
	Ansaugsieb Inlaatfilterset Комплект впускного фильтра	
	2 1/2" NPT (P237A1) 2 1/2" BSP (P237A3)	2" NPT (P35A1) 2" BSP (P35A3)
Max. bar	6,2 bar (бар)	6,2 bar (бар)
Max. 	6,4 mm	6,4 mm
Material	Gusseisen Gietijzer Чугун	
	21,8 kg	36 kg



P237A3-EU

P35A3-EU

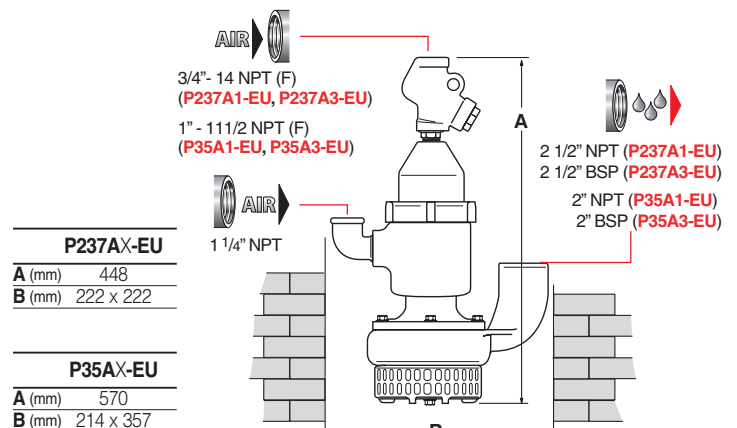


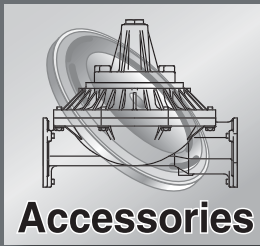
Bestellauswahl Bestelcodering Конфигурация

P X X X A

X - EU

Modell Model Модель	Materialanschluss Vloeistofaansluiting Подключение жидкости	CE
P237A Druckluftbetriebene Tauchpumpen Pneumatische Dompelpumpen Погружной насос	1 2 1/2" NPT 3 2 1/2" BSP	
P35A Druckluftbetriebene Tauchpumpen Pneumatische Dompelpumpen Погружной насос	1 2" NPT 3 2" BSP	





Membranpumpen- zubehör

Toebehoren voor Membraanpompen

Принадлежности для
диафрагменных насосов

ARO bietet ein umfassendes Angebot an Membranpumpenzubehör zur Ergänzung der Pumpe an. Zubehör wie Filter/Regler, Pumpenbetätigungsventile, Sätze zur Membranbrucherkennung und Zyklussensoren/-zähler sorgt für den zeit- und kostensparenden Betrieb der Pumpe.

ARO biedt een uitgebreide reeks toebehoren aan om uw membraanpomp volledig te maken. Toebehoren zoals filters/regelaars, bedieningskleppen, Kits voor de detectie van membraanstoring, Cyclus Sensors / Tellers zorgen ervoor dat uw pomp blijft lopen en onderhouden wordt, terwijl uw pomp u tijd en geld spaart.

ARO предлагает самые разнообразные принадлежности для расширения возможностей вашего диафрагменного насоса. Такие принадлежности, как фильтры/регуляторы, клапаны управления, комплекты обнаружения отказов диафрагмы и датчики циклов/ счетчики будут поддерживать работоспособность вашего насоса, его техническое состояние, обеспечивая экономию средств и времени.

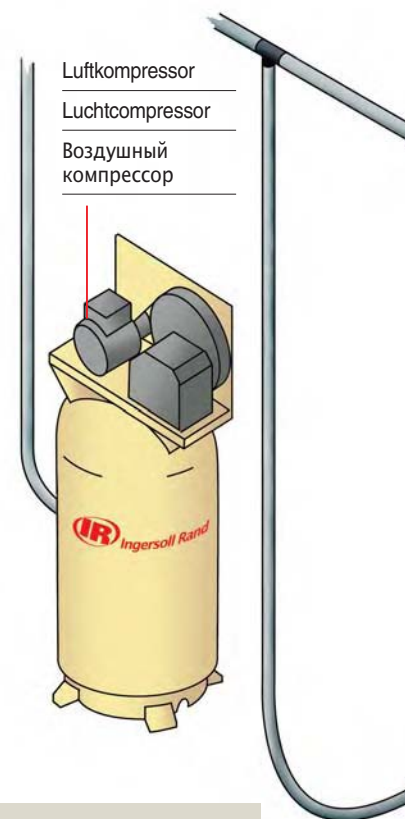


1

Luftbehandlung: ARO bietet eine breite Palette von ARO-Luftfiltern, Reglern und Druckluftleitungszubehör an, die perfekten Schutz und höchste Präzision für Ihre EXP-Pumpe ermöglichen.

Luchtbehandeling: ARO biedt een uitgebreide reeks ARO luchtfilters, regelaars en accessoires voor luchtaansluiting die de perfecte maat van bescherming en nauwkeurigheid bieden voor uw EXP pomp.

Подготовка воздуха: ARO предлагает самую широкую линейку воздушных фильтров ARO, регуляторов и приспособлений воздушной линии, что обеспечивает прекрасную защиту и степень точности для вашего насоса EXP.



(1) Die Elemente für Membranbrucherkennung und Zykluserfassung sind nur mit Pumpen der Baureihe EXPERT kompatibel.

De componenten voor de detectie van membraanstoring en de cyclustelling zijn alleen compatibel met de reeks EXPERT pompen.

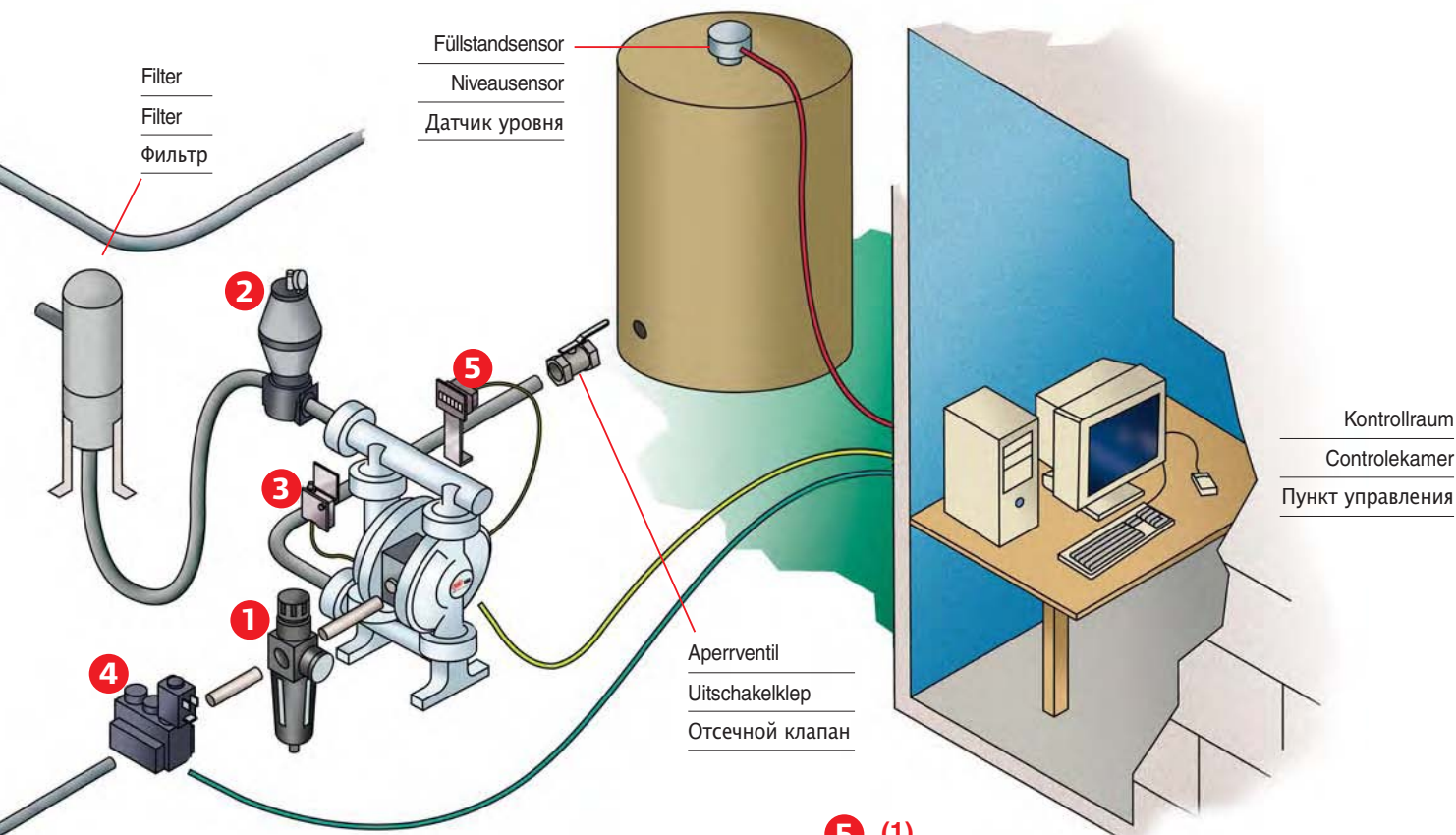
Система обнаружения отказа диафрагмы и компоненты считывания цикла совместимы только с насосами серии EXPERT

2

Pulsationsdämpfer: Die ARO Shock Blocker®-Pulsationsdämpfer werden bei Materialtransport/-zuführvorgängen eingebaut, um Materialpulsation und Aufschäumen zu verhindern. Pulsationsdämpfer können auch eingesetzt werden, um das "Hämmern" oder Beanspruchungen an Materialleitungen zu reduzieren, zu denen es beim Betrieb von Hubkolbenpumpen mit niedrigen Taktwerten oder im Intervallmodus kommt.

Pulsatiedempers: ARO Shock Blocker® pulsatiedempers worden geïnstalleerd in toepassingen waar de vloeïstoftransfer zonder pulseringen moet gebeuren om eventueel schuimen en trillen van het produkt te voorkomen. Pulsatiedempers zorgen er ook voor dat schokken en spanningen van de pijpleidingen geelimineerd worden. Dit kan voorkomen bij reciprocierende pompen met een langzame of periodieke pompcyclus.

Гаситель пульсаций: Гасители пульсаций ARO Shock Blocker® установлены в системе передачи/подачи жидкости во избежание пульсации материала и пенообразования. Гасители пульсаций также помогают уменьшить воздействие "толчков" или напряжение на трубопроводы когда диафрагменные насосы работают при малой или прерывистой продолжительности цикла.

**4**

Pumpenbetätigungsventile: Ingersoll Rand / ARO-Pumpenbetätigungsventile beinhalten Druckluft-Nadelventile sowie leistungsfähige 2- und 3-Wege-Magnetventile oder Modelle mit Direktbetätigung. ARO-Steuerventile sind eine wirtschaftliche und zuverlässige Lösung für einfachen Pumpenanschluss und leichte Pumpenbetätigung.

Pomp-controleventielen: Ingersoll Rand / ARO Pomp-controleventielen zijn naast de standart naaldregelaars, ook 2- en 3-weg ventielen die direkt kunnen ingebouwd worden. ARO controleventielen zijn economisch en uiterst betrouwbaar voor gemakkelijke bediening en onderhoud.

Клапаны управления насосом: Клапаны Ingersoll Rand / ARO для управления насосом представляют собой пневматические игольчатые клапаны, а также промышленные модели 2-х и 3-х ходовые соленоидных клапанов или модели прямого действия. Клапаны управления ARO являются экономичным и надежным средством подключения насоса и его управления.

3 (1)

Membranbrucherkenning: In zahlreichen Verfahrensbereichen sind kostspielige Produktionsausfallzeiten infolge eines Ausfalls der Pumpenmembran und damit verbundener (möglicherweise gefährlicher) Materialleckage ein echtes Problem. Die Membranbrucherkennung von ARO bietet eine einfache und kostengünstige Möglichkeit, die Pumpen so auszustatten, dass eine frühzeitige Wartung ermöglicht wird.

Detectie van membraanstorungen: Bij veel toepassingen is elke uitval van de pomp een dure zaak vanwege een storing aan een membraan met als gevolg zelfs mogelijk gevaarlijke materiaal lekkage. ARO Detectie Membraanstoring is een eenvoudige, kostenefficiënte manier om uw pompen te voorzien van een manier om dit te voorkomen met het oog op preventief onderhoud.

Обнаружение отказов диафрагмы: Дорогостоящий простой из-за отказа диафрагмы насоса с последующей (возможно опасной) утечкой жидкости представляет собой действительно реальную проблему при выполнении многих технологических операций. Система обнаружения отказов диафрагмы ARO является простым, рентабельным способом для определения срока профилактического обслуживания вашего насоса.

5 (1)

Zykluserfassung und -zählung: Wie der Kilometerzähler in Ihrem Auto sorgt der Zyklussensor / -zähler von ARO dafür, dass anhand der bereits abgelaufenen Pumpentakte abgesehen werden kann, wann die vorbeugende Wartung erforderlich ist. Mit dem leicht zu installierenden Zyklussensor lassen sich Wartungskosten sparen, da der Pumpenbetrieb nicht abgeschaltet werden muss.

Cyclusregistratie en telling: Net als de kilometerteller in uw auto laat de cycluserregistratie / teller van ARO u weten hoeveel pompcycli er zijn verstreken zodat u voorbereid bent om een preventief onderhoud uit te voeren. De cycluserregistratie is eenvoudig te installeren, en is een kostenefficiënte manier om te besparen op onderhoudskosten terwijl u de werking van uw pomp on-line houdt.

Считывание цикла и подсчет: Как одометр на Вашем автомобиле, датчик циклов ARO / счетчик циклов учитывает количество выполненных циклов работы насоса для определения времени проведения профилактического обслуживания. Простой в установке, датчик циклов является экономически эффективным средством экономии на эксплуатационных расходах, обеспечивая надежную работу насоса.

4



Pulsationsdämpfer

Pulsatie dempers

Гасители пульсаций



Der Zyklus aller Membran- und Kolbenpumpen umfasst mindestens zwei Zeitpunkte, an denen weder eine Druckbeaufschlagung erfolgt noch eine Strömung für einen Prozess erzeugt wird. Materialaufschäumung, Materialpulsation, Hydraulikstöße oder Materialspritzer sind häufig das unerwünschte Ergebnis dieser Druckschwankungen. Zwar lassen sich mit herkömmlichen Pulsationsdämpfern unerwünschte Pulsation und andere Probleme in Grenzen halten, dazu sind aber Bedieneingriffe und Einstellungen erforderlich.

Automatische Shock Blocker®

- Automatische Drucklufteinstellung - zum Ausgleichen von Materialdruckschwankungen ohne jeglichen Bedieneingriff.
- Deutliche Pulsationsminderung - Die Shock Blocker ermöglichen eine durchschnittliche Pulsationsminderung von 60% - 80% bei hohem Gegenruck.
- Ausgelegt für große Fördermengen und aggressive Medien - die 2"-Modelle erbringen eine Förderleistung bis zu 2,6 l und die 3"-Modelle eine Förderleistung von bis zu 8,3 l.
- Breites Spektrum an Werkstoffen für hohe Kompatibilität - für optimale Kompatibilität zwischen Pumpe und Pulsationsdämpfer hat man für die Gehäuse die Wahl zwischen Kynar®, Polypropylen, erdbarem Azetal (1"-Modelle) bzw. Aluminium, Gusseisen und Edelstahl (2"- und 3"-Modelle).
- Breites Spektrum an Werkstoffen für Kompatibilität zwischen Membran und Medium - Für optimale Kompatibilität mit dem jeweiligen Fördermedium kann die Membran aus Santoprene, Nitril, PTFE, Hytrel, Viton oder Urethan gewählt werden.
- Ideal für Prozessanwendungen - durch Pulsationsminderung in langen Rohrleitungen lassen sich kostspieligen Schäden an den Materialleitungen und den nachgeschalteten Ventilen verhindern.
- Verschraubte Konstruktion - Für absolut dichte Behälter und mehr Sicherheit am Arbeitsplatz.
- Ultrarobuste Konstruktion für lange Haltbarkeit - sowohl innen als auch außen sind die Shock Blocker äußerst robust, um so eine störungsfreie und nahezu pulsationsfreie Handhabung zu gewährleisten.

Alle membraan- en zuigerpompen hebben minstens twee punten in hun cyclus waarop de vloeistofstroom en de druk onderbroken wordt. Het ongewenste resultaat van deze drukfluctuatie kan vaak zijn dat materiaal gaat pulseren, schuimen, trillen waardoor het materiaal onregelmatig stroomt. Terwijl traditionele pulsatiedempers kunnen helpen om ongewenste trillingen en andere problemen te verminderen, blijven ze bedieningsafhankelijk voor instelling en regeling. ARO biedt automatische pulsatie dempers!

Automatic Shock Blockers®

- Automatische regeling van de perslucht - compenseert pulsering in de vloeistofdruk zonder enige manuele bediening.
- Aanmerkelijke pulsatievermindering - Shock Blockers leveren gemiddeld een trillingsvermindering van 60%-80% bij toepassingen met hoge druk.
- Gebouwd voor toepassingen met agressieve vloeistoffen en vloeistoffen met een hoge stroom - de 2" pompmodellen kunnen tot 2,6 l maximum vloeistofvolume aan, en 3" modellen tot maximaal 8,3 l maximum vloeistofvolume.
- Grote reeks materialen voor Compatibiliteit - keuze uit Kynar®, polypropyleen, geleidend acetaal (1" model) of aluminium, gietijzer of roestvrij staal (2" en 3" modellen) materiaal voor optimale compatibiliteit tussen pomp en pulsatiedemper.
- Uitgebreid gamma van materialen - keuze uit Santopreen, Nitril, PTFE, Hytrel, Viton of Urethaan voor een optimale compatibiliteit tussen vloeistof en membraan.
- Perfect voor Procestoepassingen - vermindering van trillingen in lange pijpleidingen helpt kostbare schade aan leidingen en eventuele regelkleppen stroomafwaarts te voorkomen.
- Verschroefde constructie - voor een lekvrije en veiligere integratie.
- Uiterst degelijke constructie voor een Lange Levensduur - zowel van binnen als van buiten zijn de Shock Blockers stevig gemaakt waardoor ze zorgeloos en haast trillingsvrij met de vloeistof omgaan.

У диафрагменных и поршневых насосов любого типа есть, по крайней мере, две точки в цикле, когда они не могут обеспечить технологический режим подачи нужного давления или потока. Нежелательными последствиями такого колебания давления часто могут быть пенообразование, пульсация материала, гидравлический удар или разбрызгивание материала. Несмотря на то, что традиционные гасители пульсаций могут уменьшить нежелательную пульсацию и решить другие проблемы, они требуют вмешательства оператора и выполнения необходимых регулировок.

Автоматические гасители пульсаций Shock Blockers®

- Автоматическое регулирование подачи воздуха - Компенсирует колебания давления жидкости без вмешательства оператора.
- Существенное снижение пульсации - Гасители обеспечивают в среднем уменьшение пульсаций на 60% - 80% при высоком обратном давлении.
- Предназначенные для работы при максимальном расходе/с агрессивными жидкостями - модели 2" могут обрабатывать до 2.6 литров от максимального объема жидкости, а модели 3" - до 8.3 литров от максимального объема жидкости.
- Широкая линейка материалов для обеспечения совместимости материалов - варианты из Kynar®, полипропилена, заземляемого ацетала (для моделей 1") или алюминия, чугуна или нержавеющей стали (для моделей 2" и 3"), материалы корпуса оптимально совместимы с компенсатором пульсаций.
- Большой выбор диафрагм для различных жидкостей - имеется выбор из Сантопрена, Нитрила, Тefлона, Хайтреля, Витона или Уретана для оптимальной совместимости жидкости с диафрагмой.
- Идеально для применений в технологических процессах - понижение пульсаций в длинном трубопроводе позволяет предотвращать дорогостоящее повреждение трубопровода и клапана ниже по потоку.
- Конструкция из болтовых соединений - для герметичности сосуда и безопасности рабочего места.
- Сверхпрочная конструкция для обеспечения продолжительного срока службы - и внутри, и снаружи - прочная конструкция компенсаторов ударов обеспечивает ровное поступление жидкости почти без импульсов.

Pulsationsdämpfer

Pulsatie dempers

Гасители пульсаций

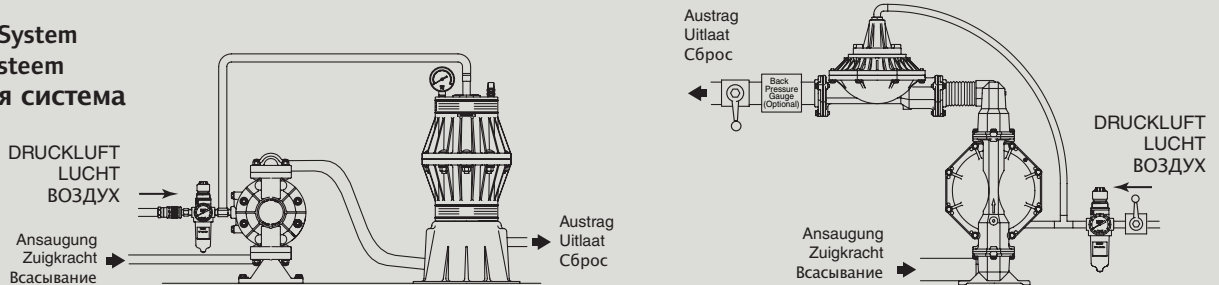


Accessories

Technische Daten – Specificaties – Технические характеристики

	SB10 Kunststoff / automatisch Niet-metaal / Automatisch Неметаллический / Автоматический	SB20 Metaal / automatisch Metaal / Automatisch Металлический / Автоматический	SB30 Metaal / automatisch Metaal / Automatisch Металлический / Автоматический
	1"-11 1/2 NPTF (SB10X-A...) 1"-11 BSPF (SB10X-B...)	2"-11 1/2 NPTF (SB20X-A...) 2"-11 BSPF (SB20X-B...)	3"-8 NPTF (SB30X-A...) 3"-11 BSPF (SB30X-B...)
	3/8"-18 NPT Außengewinde Buitendraad Наружная резьба.	3/4"-14 NPT Innengewinde Binnendraad Внутренняя резьба.	3/4"-14 NPT Innengewinde Binnendraad Внутренняя резьба.
	6,9 bar (бар)	8,3 bar (бар)	8,3 bar (бар)
	6,9 bar (бар)	8,3 bar (бар)	8,3 bar (бар)
	+2°C / +66°C (Polypropylen • Полипропилен) -12°C / +82°C (Erdbares Azetal • Geleidend Acetal Заземляемый ацеталь) -12°C / +93°C (Kynar® / PVDF • Кинар PVDF)	-51°C / +138°C (EPR) -12°C / +82°C (Nitril • Нитрил) -40°C / +107°C (Santoprene • Сантопрен) +4°C / +107°C (PTFE) -40°C / +177°C (Viton)	-51°C / +138°C (EPR) -12°C / +82°C (Nitril • Нитрил) -40°C / +107°C (Santoprene • Сантопрен) +4°C / +107°C (PTFE) -40°C / +177°C (Viton)
	0,93 L (литра)	3,18 L (литра)	8,35 L (литра)
	3,8 kg (Polypropylen • Полипропилен) 3,9 kg (Erdbares Azetal • Geleidend Acetal Заземляемый ацеталь) 4,1 kg (Kynar® / PVDF • Кинар PVDF)	13,2 kg (Aluminium • Алюминий) 31,8 kg (Gusseisen • Gietijzer • Чугун) 32,2 kg (Edelstahl • Roestvrij Staal Нержавеющая сталь)	18,6 kg (Aluminium • Алюминий) 42,6 kg (Gusseisen • Gietijzer • Чугун) 43,5 kg (Edelstahl • Roestvrij Staal Нержавеющая сталь)

Typisches System Typisch systeem Типичная система



S B X O

X

-

X

X

S

-

X

Modell & Größe Model & maat Модель и размер	Druckluftteil Luchtsectie Пневмодвигатель	Materialanschluss Vloeistofaansluiting Подключение жидкости	Materialteil Vloeistofgedeelte Проточная часть	Schrauben Bouten/moeren Крепление	Membranmaterial Membraanmateriaal Материал диафрагмы
SB10 1"	P Polypropylen Polypropyleen Полипропилен K PVDF (Кынар) ATEX zertifiziert ATEX gecertificeerd Сертификация ATEX D Erdbares Azetal Geleidend Acetal Заземляемый ацеталь	A NPTF B BSP	P Polypropylen Polypropyleen Полипропилен K PVDF (Кынар) ATEX zertifiziert ATEX gecertificeerd Сертификация ATEX D Erdbares Azetal Geleidend Acetal Заземляемый ацеталь	S 304er Edelstahl 304 Roestvrij Staal Нержавеющая сталь марки 304	A Santoprene® C Hytre® T PTFE U Urethan Уретан
SB20 2" SB30 3"	A Aluminium Алюминий C Gusseisen Gietijzer Чугун S Edelstahl Roestvrij Staal Нержавеющая сталь ATEX zertifiziert	A NPTF B BSP	A Aluminium Алюминий C Gusseisen (Nur SB20) Gietijzer (Slechts SB20) Чугун (SB20 только) S Edelstahl Roestvrij Staal Нержавеющая сталь	S 304er Edelstahl 304 Roestvrij Staal Нержавеющая сталь марки 304	A Santoprene® G Nitril Нитрил T PTFE / Santoprene® V Viton®



Steuerungszubehör für Pumpen der Baureihe EXPERT

Bedieningsaccessoires voor EXPERT serie

Дополнительное оборудование контроля для серии EXPERT

Zyklussteuersätze

Mit diesem Satz hat der Bediener die Möglichkeit, eine Ingersoll Rand/ARO EXPERT-Pumpe mit einem elektrischen Signal zu steuern, das von der PLC, den pH- oder Drucksensoren oder einem einfachen Leitungsschalter ausgegeben wird. Das elektrische Signal aktiviert ein Ventil, das seinerseits das große Ende des unbalancierten Ventils mit Luft versorgt, so dass die Pumpe laufen kann. Sobald das elektrische Signal nicht mehr anliegt, stellt sich das Luftventil der Pumpe selbst zurück, und der Zyklus wird abgeschlossen.



Cyclus detectiekits

Met deze kit kan het starten van de Ingersoll Rand/ARO EXPERT pomp vanop afstand aangestuurd worden d.m.v. een elektrisch signaal van PLC's, pH, een druksensor, of zelfs met een eenvoudige Lijnschakelaar. Het elektrische signaal stelt een ventiel in werking, dat op zijn beurt perslucht aanstuurt aan één zijde van de ongebalanceerde stuurklep van de pomp waardoor de pomp in een cyclus gaat lopen. Als het elektrische signaal verwijderd wordt, stelt de luchtklep van de pomp zichzelf terug, waarna de cyclus voltooid is.

Комплекты запуска цикла

Комплекты позволяют оператору контролировать цикл насоса Ingersoll Rand/ARO EXPERT с помощью электрического сигнала от программируемого логического контроллера, рН-метра или датчиков давления или даже от простого линейного выключателя. Электрический сигнал приводит в действие клапан, который в свою очередь подает воздух к большому концу неразгруженного клапана, запуская цикл насоса. После снятия электрического сигнала воздушный клапан насоса сбрасывается, завершая цикл.

Modell-Nr. Modelnr. Номер модели №.	Spanning Spanning Напряжение	Zur Verwendung mit folgenden Pumpen: Voor gebruik met pompen: Для применения с насосами:
67165-1	24 VDC	PD03P, PD05P
67165-2	120 VAC	PD05R-X-X-B
67165-3	Keine Spule – Geen spoel Без катушки	PM05P-X-X-A02, PD07P, PD07R
67355-1	24 VDC	PE10X, PE15X
67355-2	120 VAC	PE10X, PE15X
67355-3	Keine Spule – Geen spoel Без катушки	PE10X, PE15X
67357-1	24 VDC	PE20X
67357-2	120 VAC	PE20X
67357-3	Keine Spule – Geen spoel Без катушки	PE20X

Zykluszähler-Kits

Wie der Kilometerzähler in Ihrem Auto sorgt die Zykluserfassung und -zählfunktion von ARO dafür, dass anhand der bereits abgelaufenen Pumpentakte abgesehen werden kann, wann die vorbeugende Wartung erforderlich ist. Mit dem Zyklussensor lassen sich Wartungskosten sparen, da der Pumpenbetrieb nicht abgeschaltet werden muss.



Cycluscounter kits

Net als de kilometer teller in uw auto laat de cycluswaarnemer / counter van ARO u weten hoeveel pompcycli er zijn verstreken zodat u voorbereid bent om preventief onderhoud uit te voeren. De cyclussensor is een kostenefficiënte manier, om te besparen op onderhoudskosten terwijl u uw pomp on-line houdt.

Комплекты счетчиков циклов

Как одометр на Вашем автомобиле, датчик циклов ARO/счетчик циклов учитывает количество выполненных циклов насоса для определения времени проведения профилактического обслуживания. Простой в установке, датчик циклов является экономически эффективным средством экономии на эксплуатационных расходах, обеспечивая надежную работу насоса.

Modell-Nr. Modelnr. Номер модели №.	Zur Verwendung mit folgenden Pumpen: Voor gebruik met pompen: Для применения с насосами:
67350	PD10X-X, PD10E-X-X, PE10X-X, PM10X-X-X-A02, PW10X-X
67350-1	PD20R-X-X-B, PD20Y-X-X-B, PE20X-X-X-B, PF20R-X-X-B, PF20Y-X-X-B, PM20X-X-X-B02, PD30R-X-X-B, PE30X-X-C, PM30X-X-X-C02
66975	PX03P-X, PX05P-X, PX07P-X, 6661XX-X, 66610X-X, 662XX-X, 6663XX-X

Steuerungszubehör für Pumpen der Baureihe EXPERT

Bedieningsaccessoires voor EXPERT serie

Дополнительное оборудование контроля для серии EXPERT



Mini-Chargenzählersatz

Hiermit lässt sich eine Membranpumpe in ein einfaches Dosiersystem umwandeln. Dieser Satz kann mit 120 V AC oder 24 V DC betrieben werden. Unbefugte Eingriffe lassen sich durch Programmieren einer "Sperr" verhindern.



Mini doserings - counterkit

Hiermee wordt een membraanpomp in een eenvoudig doseringssysteem veranderd. Werkt met 120 VAC of 24 VDC. Een speciale vergrendeling van de programmering voorkomt eventuele ongewenste wijzigingen.

Мини-комплект счетчиков пакетов

Превращает диафрагменный насос в простую станочную систему для серийного производства/систему отбора. Может приводиться в действие от 120 В переменного тока или 24 В постоянного тока. Специальная "блокирующая" программа предотвращает подделку.

Modell-Nr. Modelnr. Номер модели №.	Spannung Spanning Напряжение	Zur Verwendung mit folgenden Pumpen: Voor gebruik met pompen: Для применения с насосами:
67337-1	24 VDC	PE10X, PE10P
67337-2	120 VAC	PE10X, PE10P
67337-3	Keine Spule – Geen spoel Без катушки	PE10X, PE10P
67338-1	24 VDC	PE20X, PE30X
67338-2	120 VAC	PE20X, PE30X
67338-3	Keine Spule – Geen spoe Без катушки	PE20X, PE30X

Rückwärts-Chargenzähler

Mit dem manuell zu startenden Rückwärts-Chargenzählersatz wird die geförderte Materialmenge durch Steuerung der Pumpenzyklen geregelt. (Pumpe nicht inbegriffen.)



Cyclusteller

Manuele cyclusteller maakt het mogelijk om het vloeistofvolume dat wordt gegenereerd te controleren door het tellen van de pompcyclus (exclusief pomp).

Дозатор обратного отсчета

Комплект счетчика пакетов ручного пуска управляет объемом распределяемой жидкости, контролируя число циклов насоса. (Насос в комплект не входит).

Modell-Nr. Modelnr. Номер модели №.	Zur Verwendung mit folgenden Pumpen: Voor gebruik met pompen: Для применения с насосами:
67072	PD03P-X, PD05A-X-X-B PD05P-X-X-B, PD05R-X-X-B, PD07P-X-X, PD07R-X-X

Zyklussensor-Satz (mit elektrischem Schließkontakt)

Stellt einen Schließkontaktausgang für die Überwachung des Pumpenbetriebs bereit. Kann zur Überwachung der Zyklusraten, zur vorbeugenden Wartung und zur Grobanzeige der Fördermenge verwendet werden. Zum Sammeln, Speichern und Ändern der Daten werden eine Stromversorgungseinheit und andere Vorrichtungen benötigt. (Pumpe nicht inbegriffen.)

Cyclussensor kit (type met elektrisch normaal gesloten contact)

Maakt het mogelijk de werking van de pomp te controleren. Kan worden gebruikt om cyclussreeksen te monitoren, voor preventief onderhoud en voor de aanduiding van een gemiddelde opbrengst. Vereist een voeding en andere toebehoren om gegevens te verzamelen, op te slaan of te manipuleren. (exclusief pomp).

Комплект датчиков циклов (тип замкнутого электрического контакта)

Обеспечивает выход замкнутого контакта для управления работой насоса. Может использоваться для управления продолжительностью циклов, для проведения профилактического обслуживания и индикации приблизительного расхода. Источник питания и другие устройства для сбора, хранения или обработки данных. (Насос в комплект не входит).



Modell-Nr. Modelnr. Номер модели №.	Zur Verwendung mit folgenden Pumpen: Voor gebruik met pompen: Для применения с насосами:
67386	PD03P-X, PD05A-X-X-B PD05P-X-X-B, PD05R-X-X-B, PD07P-X-X, PD07R-X-X
67390	PD10P-X, PE10P-X, PD10E-X, PD10R-X, PE10R-X, PD15P-X, PE15P-X, PD15E-X, PD15R-X, PE15R-X
67391	PD20P-X, PE20P-X, PD20R-X-B, PE20R-X-B, PD30R-X-C, PE30R-X-C
67392	PD10X-X, PE10X-X, PW10A-X, PD15X-X, PE15X-X
67393	PD20X-X-B, PE20X-X-B, PF20X-B, PP20X-X, PD30X-C, PE30X-X-C, PP30X-X



Steuerungszubehör für Pumpen der Baureihe EXPERT

Bedieningsaccessoires voor EXPERT serie

Дополнительное оборудование контроля для серии EXPERT



Membranbrucherkennung, Nr. 67237

In zahlreichen Verfahrensbereichen sind kostspielige Produktionsausfallzeiten infolge eines Ausfalls der Pumpenmembran und damit verbundener (möglicherweise gefährlicher) Materialleckage ein echtes Problem. Die Membranbrucherkennung von ARO bietet eine einfache und kostengünstige Möglichkeit, die Pumpen so auszustatten, dass eine frühzeitige Wartung ermöglicht wird.

Wie funktioniert die Membranbrucherkennung von ARO?

Ein lichtbrechender Infrarotsensor, der an der Luftseite des Membrangehäuses eingebaut ist, sendet und empfängt ein kontinuierliches optisches Signal. Wenn die Membran aufgrund Membranbruchs ausfällt und Material in die Luftseite gelangt, wird der Sensorstrahl absorbiert und ein entsprechendes Fehlersignal wird ausgegeben.

Detectie membraanstoring, nr. 67237

In veel toepassingen is het uitvallen van de pomp een uiterst kostbare aangelegenheid. De oorzaak kan eventueel een storing aan één van de membranen zijn waar zelfs lekkage van gevaarlijke materialen een zeer groot probleem kan teweegbrengen. ARO Membraan Storingsdetectie is een eenvoudige, kostenefficiënte manier om uw pompen voor te bereiden op preventief onderhoud.

Hoe werkt ARO Membraan Storingsdetectie?

Een infrarood lichtsensor geïnstalleerd aan de perslucht kamer van het membraan zendt en ontvangt een constant optisch signaal. Als er zich een storing in het membraan voordoet, en vloeistof de perslucht kamer binnendringt, wordt de straal van de sensor onderbroken en wordt dit als storings signaal gedetecteerd

Система обнаружения неисправности диафрагмы номер 67237

Дорогостоящий простой из-за отказа диафрагмы насоса с последующей (возможно опасной) утечкой материала представляет собой действительно реальную проблему при выполнении многих технологических операций. Система обнаружения отказов диафрагмы ARO является простым, рентабельным способом для определения срока профилактического обслуживания вашего насоса.

Как работает система обнаружения неисправности диафрагмы ARO?

Датчик преломления инфракрасного света, установленный в пневматической части корпуса, посылает и получает непрерывный оптический сигнал. При наличии неисправности диафрагмы и попадании жидкости на пневматический участок, луч датчика поглощается и передается выходной сигнал, что свидетельствует о наличии отказа диафрагмы.

Pumpen mit externer Steuerung

Für die ultimative Steuerung des Pumpprozesses wird die "BOS"-Version der 1/2"-EXPERT-Pumpen oder die "AOS"-Version der 1"- oder 1 1/2"-EXPERT-Pumpen angeboten. Die Pumpen sind statt mit Luftventilen mit magnetgesteuerten oder vorgesteuerten 4-Wege-Ventilen ausgestattet und hierüber gesteuert. Zyklusrate und Pumpgeschwindigkeit können an die jeweiligen Anforderungen angepasst werden. Zum Bestellen einer solchen Pumpe setzen Sie an das Ende der Pumpenmodell-Nummer "AOS" oder "BOS".

Beispiel: **PE15P-FPS-PTT-AOS**

Umrüstsätze

Hiermit lassen sich 1"- und 1 1/2"-EXPERT-Pumpen auf externe Steuerung umrüsten. Die Umrüstsätze enthalten die hierfür erforderlichen Teile und Vorrichtungen. **Nr. 67360** für Pumpe PE10 und **Nr. 67361** für Pumpe PE15.

Extern bediende pompen

Kies voor de beste controle van uw pompproces de "BOS" versie van de 1/2", of de "AOS" versie van de 1" of 1 1/2" EXPERT Pompen. Het pneumatisch hoofdventiel is van de pomp verwijderd en wordt vervangen door een electrisch vier-wegventiel. U kunt de cyclus en de snelheid aanpassen aan de specifieke toepassingsvereisten. Bij de bestelling moet u "AOS" of "BOS" aan het eind van het modelnummer van de pomp toevoegen.

Bijvoorbeeld:

PE15P-FPS-PTT-AOS

Conversiekits voor bestaande pompen op het terrein

Transfereert bestaande 1" en 1 1/2" EXPERT Pompen naar pompen met externe sturingsmogelijkheid. Kits omvatten alle componenten die noodzakelijk zijn voor complete conversie.

Nr. 67360 voor PE10 pomp en **Nr. 67361** voor PE15 pomp.

Насосы с дистанционным управлением

Для наиболее эффективного управления процессом работы насоса выберите версию "BOS" 1/2", или версию "AOS" 1" или 1 1/2" для насосов EXPERT. Воздушные клапаны снимаются с насосов, последующее управление осуществляется соленоидом или четырехходовыми распределительными клапанами, включаемыми пилотной системой. Продолжительность цикла и скорость могут быть согласованы для определенных применений. Для оформления заказа добавьте "AOS" или "BOS" в конце номера модели насоса. Пример: **PE15P-FPS-PTT-AOS**

Комплекты полевых средств повышения надежности

Превратите имеющиеся насосы 1" и 1 1/2" EXPERT в модели с внешним управлением. В комплектах содержатся материалы, необходимые для полной конверсии. **Номер 67360** для насоса PE10 и **Номер 67361** для насоса PE15.



Modell-Nr.
Modelnr.
Номер модели №.

Zur Verwendung mit folgenden Pumpen:
Voor gebruik met pompen:
Для применения с насосами:

3/8"	PE03P-X-X-AOS
1/2"	PE05P-X-X-BOS, PE05X-X-X-BOS
1"	PE10P-X-X-AOS, PE10X-X-X-AOS
1 1/2"	PE15P-X-X-AOS, PE15X-X-X-AOS

Druckluft-Regler Persluchtverzorging Пневматическое управление



Druckluft - Regler

Die ARO-Flo Serie verlängert die Lebensdauer Ihrer Druckluftgeräte bei gleichzeitiger Reduzierung der Betriebskosten. Diese Filter-Regler entfernen effizient feste Partikel aus Ihrer Druckluftleitung und macht sie zur perfekten Wahl für Anwendungen von großen Druckluftmengen.

- max. Eingangsdruck 17 bar (250 psi)
- Filterelement 5µ.
- Metallbehälter (mit Schauglas für die 1500, 2000 und 3000 Serie)
- Manometer.
- Temperaturbereich: -18°C bis +79°C.

Persluchtfiler / Drukregelaar

De ARO-Flo persluchtverzorging verhoogt de levensduur van elke persluchtinstallatie en is een aanrader voor het pompengamma. Het verlaagt de operationele kosten en filtert heel efficiënt de vaste bestanddelen o.m. afkomstig uit de persluchtleidingen. Het is een perfecte keuze, zelfs bij een hoog persluchtdebiet.

- Max Inlaatdruk 17 bar (250 PSI)
- Filterfijnheid 5µ.
- Metalen filterreservoir (met doorkijkglas o.d. 1500, 2000 & 3000 series).
- Manometer.
- Temperatuurbereik -18°C tot +79°C.

Фильтр / регулятор

Блоки подготовки воздуха ARO-Flo увеличивают ресурс пневмооборудования и уменьшают эксплуатационные затраты, эффективно удаляя нежелательные частицы, создают прекрасный выбор для применения при больших потоках в линиях.

- Макс. давление на входе 17 бар.
- Фильтроэлемент – 5 µм.
- Металлическая колба (серии 1500, 2000 и 3000 со смотровым окном).
- Манометр.
- -18°C to +79°C. – температурный диапазон.

mit manueller Entleerung Met manuele aftap С ручной слив конденсата



mit automatischer Entleerung Met automatische aftap С автоматический слив конденсата



Modell-Nr. Modelnr. Номер модели	Pumpengröße Compatibele pomp Совместимый насос	Serie Serie Серия	Lufteinlass Luchtinlaat Отверстие для входа воздуха	Druckbereich Druk Диапазон давлений	Max. Durchsatz Max. stroom Максимальный поток	Behältervolumen Filterreservoir Емкость колбы	Größe Afmeting Размер
mit manueller Entleerung — Met manuele aftap — С ручной слив конденсата							
P39124-620	1/4" - 3/8" - 1/2" - 3/4"	1000	1/4" NPT	0 - 10 bar (бар)	22 l/s (л/сек)	12 ml (мл)	157 x 40 mm
P39224-610	1"	1500	1/4" NPT	0 - 10 bar (бар)	34 l/s (л/сек)	30 ml (мл)	207 x 56 mm
P39344-610	1 1/2"	2000	1/2" NPT	0 - 10 bar (бар)	81 l/s (л/сек)	72 ml (мл)	225 x 70 mm
P39354-610	2"	2000	3/4" NPT	0 - 10 bar (бар)	81 l/s (л/сек)	72 ml (мл)	225 x 70 mm
P39454-610	3"	3000	3/4" NPT	0 - 10 bar (бар)	111 l/s (л/сек)	157 ml (мл)	346 x 90 mm
mit automatischer Entleerung — Met automatische aftap — С автоматический слив конденсата							
P39124-624	1/4" - 3/8" - 1/2" - 3/4"	1000	1/4" NPT	0 - 10 bar (бар)	22 l/s (л/сек)	21 ml (мл)	175 x 40 mm
P39224-614	1"	1500	1/4" NPT	0 - 10 bar (бар)	34 l/s (л/сек)	39 ml (мл)	229 x 56 mm
P39344-614	1 1/2"	2000	1/2" NPT	0 - 10 bar (бар)	81 l/s (л/сек)	84 ml (мл)	276 x 70 mm
P39354-614	2"	2000	3/4" NPT	0 - 10 bar (бар)	81 l/s (л/сек)	84 ml (мл)	276 x 70 mm
P39454-614	3"	3000	3/4" NPT	0 - 10 bar (бар)	111 l/s (л/сек)	175 ml (мл)	373 x 90 mm

Filterelement 40 µ
Filterelement 40 µ
Фильтр 40 µ



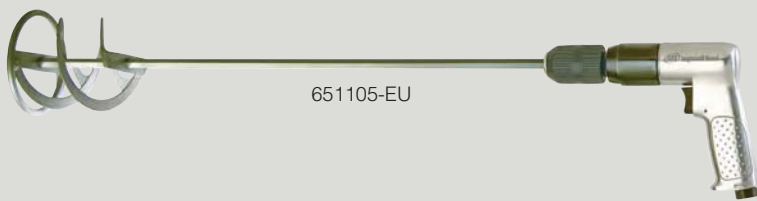
Modell-Nr. Modelnr. Номер модели №.	Zur Verwendung mit Serie: Voor gebruik met serie: Для применения с серия:
104296	1000
104423	1500
104318	2000
104446	3000



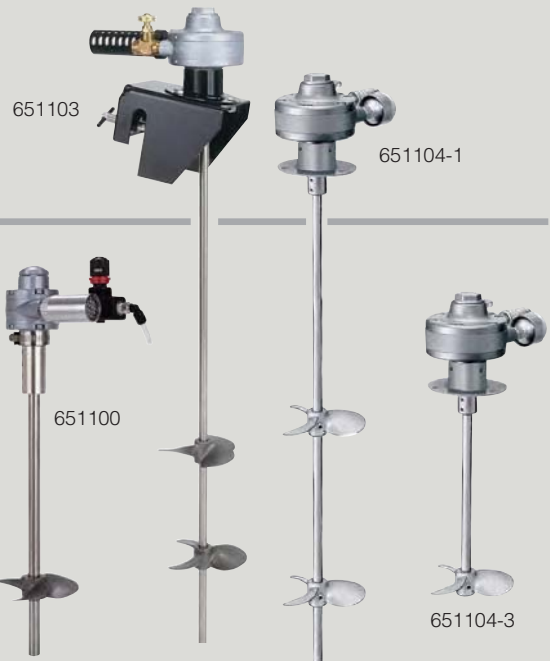
Sonstiges Zubehör

Allerlei toebehoren

Различные принадлежности



651105-EU



651103

651104-1

651100

651104-3

Rührwerke

Rührwerke sind für 20-l- und 200-l-Fässer lieferbar. Druckluftbetriebene Rührwerke arbeiten mit 500 – 1000 U/min (20-l-Modell) bzw. 500 – 3000 U/min (200-l-Modell). Antriebswelle und Propeller werden aus korrosionsbeständigem 316er Edelstahl hergestellt.

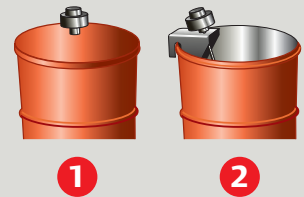
Materiaal mixers

Materiaalmixers voor containers van zowel 20 L als 200L uitgerust met persluchtmotoren met een toerental van 500-1000 RPM (voor model 20 L), en 500-3000 RPM voor model 200L. De schacht en propellers van de menger zijn vervaardigd uit roestvrij staal 316.

Миксер

Имеются миксеры для контейнеров 20 л и 200 л. Пневматические двигатели миксера обеспечивают от 500 до 1000 оборотов в минуту (для модели 20 л.) и 500-3000 оборотов в минуту (для модели 200л). Вал миксера и винты выполнены из устойчивой к коррозии нержавеющей стали марки 316.

Modell-Nr. Modelnr. Номер модели	Für Fass Voor vat Для установки на барабан	Befestigung Montage Установка	Leistung Voeding Мощность	Motordrehzahl Motorsnelheid Скорость двигателя	Propeller-Durchm. Propellerdia. Диаметр пропеллера	Wellenlänge Aslengte Длина оси
651100	20 L (литра)	1	0,33 hp	500 - 1000 rpm	102 mm	305 mm
651103	200 L (литра)	2	0,75 hp	500 - 3000 rpm	127 mm	830 mm
651104-1	200 L (литра)	1	0,95 hp	500 - 3000 rpm	127 mm	830 mm
651104-3	20 L (литра)	1	0,75 hp	500 - 3000 rpm	127 mm	267 mm
651105-EU	200 L (литра)	—	0,50 hp	500 - 1100 rpm	127 mm	590 mm



1

2

Fassabdeckung

Fassabdeckungen aus haltbarem Edelstahl und unlegiertem Stahl können bei Bedarf mit Membranpumpe und Rührwerk kombiniert werden.

Deksel van het vat

Deksel uit duurzaam roestvrij staal en koolstofstaal maken het gebruik van zowel membraanpomp als de menger gemakkelijker, waar u ook bent.

Крышка барабана

Надежные крышки барабана из нержавеющей стали и углеродистой стали используются для диафрагменного насоса и миксера в зависимости от применения.

Modell-Nr. Modelnr. Номер модели	Für Fass Voor vat Для установки на барабан	Werkstoff Materiaal Материал	Zur Verwendung mit Rührwerken: Voor gebruik met menger: Для использования с миксером:
66971	20 L (литра)	Edelstahl – Roestvrij Staal – Нержавеющая сталь	651100
651851	20 L (литра)	Unlegierter Stahl – Koolstofstaal – Углеродистая сталь	651100
66197	200 L (литра)	Unlegierter Stahl – Koolstofstaal – Углеродистая сталь	651104-1
94422	200 L (литра)	Unlegierter Stahl – Koolstofstaal – Углеродистая сталь	—



94422



66197



66971



651851

Sonstiges Zubehör

Allerlei toebehoren

Различные принадлежности



Wandhalterungen

Widerstandsfähige Wandhalterungen eignen sich für die bequeme Montage von Pumpen bei zentralisierter Förderung. Die Halterungen bestehen aus belastbarem, beschichtetem Stahlblech; Befestigungsteile gehören zum Lieferumfang (außer bei Modell 76763).



66100



76763



67142

Opbouwsteunen voor wandmontage

Stevige opbouwsteunen voor wandmontage zijn handig als u pompen wilt monteren in een centrale opstelling. De opbouwsteunen zijn gemaakt uit zeer bestendig, gecoat staal. Inclusief componenten voor de montage (behalve model 76763).

Кронштейны для стенного монтажа

Надежные кронштейны для стенного монтажа обеспечивают удобную установку насосов, предназначенных для централизованной передачи материалов. Крепления выполнены из толстостенной стали с покрытием и в комплект входят крепежные детали (кроме модели 76763).

Modell-Nr. Modelnr. Номер модели №.	Zur Verwendung mit folgenden Pumpen: Voor gebruik met pompen: Для применения с насосами:
67388	3/8"
76763	1/2" & 3/4"
66100	1" (Metall-Membranpumpen – Metalen membraanpompen Металлические диафрагменные насосы)
62133	1 1/2" (Metall-Membranpumpen – Metalen membraanpompen Металлические диафрагменные насосы)
67142	1" und 1"-Pumpe mit Übersetzung 3:1 1" en 1" / 3:1 ratio pomp 1" и 1" насос с отношением 3:1



Tauchrohre

Zur Verwendung bei Förderung aus 200-l-Fässern sind Tauchrohre aus PVC, unlegiertem Stahl oder 316er Edelstahl lieferbar. 1"-Tauchrohre besitzen für die zuverlässige Vorfüllung ein Fußventil. Sämtliche Modelle beinhalten eine Spundadapter.

Sifon tubes

Voor het pompen uit een vat of container van 200 L zijn sifon tubes beschikbaar in PVC, koolstofstaal of 316 roestvrij staal. 1" sifon tubes inclusief voetklep voor de aanzuiging. Alle modellen inclusief spongat-adapter.

Сифоны трубки

Для использования при закачке из 200л контейнеров, сифоны могут быть выполнены из поливинилхлорида, углеродистой стали или нержавеющей стали марки 316. Сифоны 1" поставляются с нижним клапаном для принудительной закачки. Для всех моделей в комплекте предусмотрен переходник пробки.



61409

65109

66568

Modell-Nr. Modelnr. Номер модели №.	Bezeichnung Omschrijving Описание	Zur Verwendung mit folgenden Pumpen: Voor gebruik met pompen: Для применения с насосами:
61409	PVC 90° NPT(AG) PVC 90° NPT(M) Поливинилхлорид 90° NPT (M)	1/2" (Kunststoff) 1/2" (niet-metaal) 1/2" (Неметаллический)
61412	PVC gerade - NPT(AG) PVC recht - NPT(M) Поливинилхлорид прямой —NPT (M)	1/2" (Kunststoff) 1/2" (niet-metaal) 1/2" (Неметаллический)
65109	Stahl - NPT(IG) Staal - NPT(F) Сталь —NPT (F)	1" (Kunststoff) 1" (niet-metaal) 1" (Неметаллический)
66568	Edelstahl - NPT(IG) Roestvrij staal - NPT(F) Нержавеющая сталь —NPT (F)	1" (Kunststoff) 1" (niet-metaal) 1" (Неметаллический)
66779	PVC - NPT(IG) PVC - NPT(F) Поливинилхлорид —NPT (F)	1" (Kunststoff) 1" (niet-metaal) 1" (Неметаллический)



Wartungssätze

Onderhoudsets

Ремонтные комплекты



637375-XX



637309-XX



637432-XX

Pumpentyp Pomptype Тип насоса	Modelle Modellen Модели	Satz für Druckluftmotorbereich Luchtmotor sectiekit Комплект для пневматической части	Satz für Materialteil Vloeistofsectie kit Комплект для проточной части	Montagesatz für Hauptluftventil Hoofd besturingsventiel Комплект для главного воздушного клапана в сборе	
3/8" Kunststoff Niet-metaal Неметаллический	PD03P, PE03P,	637428	637429-XX	—	
1/2" Kunststoff – Niet-metaal Неметаллический	PD05P, PE05P,	637428	637427-XX	—	
1/2" Metallisch Metalen Металлический	PM05P	637141	637140-XX	—	
	PD05A, PD05R, PE05A, PE05R,	637428	637427-XX	—	
3/4" Kunststoff – Niet-metaal Неметаллический	PD07P	637428	637427-XX	—	
1" Metallisch Metalen Металлический	PD10P, PE10P, PD10E, PE10E	637397	637396-XX	637395-X	
	6661A, 6661B	637118-C	637161-XX-C	—	
	PD10A, PD10R, PD10S, PE10A, PE10R, PE10S, PM10A, PM10R, PM10S	637397	637401-XX	637395-X	
	66610, 66611, 66612, 66613	637118-C	637119-XX-C	—	
1 1/2" Metallisch Metalen Металлический	PH10A-XSS-SST	637338	637339	—	
	Kunststoff Niet-metaal Неметаллический	PD15P, PE15P, PD15E, PE15E	637389	637391-XX	637390-X
	Metallisch Metalen Металлический	6661T, 6661U	637118-C	637165-XX	—
		PD15A, PD15R, PD15S, PE15A, PE15R, PE15S, PM15A, PM15R, PM15S	637389	637375-XX	637390-X
		66615, 66616, 66617, 66618	637118-C	637124-XX	—
66M170	367118-C	637469-XX	—		
2" Metallisch Metalen Металлический	Kunststoff Niet-metaal Неметаллический	PD20P, PE20P, PD20E, PE20E	637369	637373-XX	637374-X
	Metallisch Metalen Металлический	6662A, 6662B	637118-C	637165-XX	—
		PD20R, PD20Y, PE20R, PE20Y, PM20R	637369	637309-XX	637374-X
		PD20A, PD20S, PE20A, PE20S PM20A, PM20S, PP20A	637421	637309-XX	637374-X
		66625, 66627	637434	637432-XX	—
		66M270	637434	637468-XX	—
		PF20A, PF20S	637421	637310-XX	637374-X
		PF20A	637421	637309-XX	—
PF20R, PF20Y	637369	637310-XX	637374-X		
3" Metallisch Metalen Металлический	PD30R, PE30R, PM30R	637369	637303-XX	637374-X	
	PD30A, PD30S, PE30A, PE30S PP30A, PM30A, PM30S	637421	637303-XX	637374-X	
	66630, 66632	637434	637433-XX	—	
	66M320	637434	637467-XX	—	
	PH30F-X	637369	637441-XX	637374-X	

Notizen
Örmerkungen
Примечания

Lined writing area for notes.

4



Index

Index

Индекс

Model Modèle Modelo Modello	Page Page Página Pagina
Kunststoff-Membranpumpen	
Non-metala membraanpumpen	
Неметаллические диафрагменные насосы	
6661A	16
6661B	16
6661T	20
6661U	20
6662A	24
6662B	24
PD03P	10
PD05P	12
PD07P	14
PD10E	18
PD10P	18
PD15E	22
PD15P	22
PD20E	26
PD20P	26
PE03P	10
PE05P	12
PE10E	18
PE10P	18
PE15E	22
PE15P	22
PE20E	26
PE20P	26
Metall-Membranpumpen	
Metalen membraanpumpen	
Металлические диафрагменные насосы	
66610	36
66611	36
66612	36
66613	36
66615	40
66616	40
66617	40
66618	40
66625	44
66627	44
66630	48
66632	48
PD05A	32
PD05R	32
PD07R	34
PD10A	38
PD10R	38
PD10S	38
PD15A	42
PD15R	42
PD15S	42
PD20A	46
PD20R	46
PD20S	46
PD20Y	46
PD30A	50
PD30R	50
PD30S	50
PE05A	32
PE05R	32
PE10A	38
PE10R	38
PE10S	38
PE15A	42

Model Modèle Modelo Modello	Page Page Página Pagina
PE15R	42
PE15S	42
PE20A	46
PE20R	46
PE20S	46
PE20Y	46
PE30A	50
PE30R	50
PE30S	50
Sonder-Membranpumpen	
Speciale membraanpumpen	
Диафрагменные насосы специального назначения	
613201-2-C	177
650715-C	177
66M170	58
66M270	58
66M320	58
DAB05	66
P237A	67
P35A	67
PD02P	65
PF20A	62
PF20R	62
PF20S	62
PF20Y	62
PH10A	60
PH30F	61
PM05R	56
PM10A	56
PM10R	56
PM10S	56
PM15A	56
PM15R	56
PM15S	56
PM20A	56
PM20R	56
PM20S	56
PM30A	56
PM30R	56
PM30S	56
PP20A	54
PP30A	54
2-Kugel-Ventil-Kolbenpumpen	
Plunjerpompen met 2 kogelkleppen	
Поршневые насосы с 2 шаровыми клапанами	
612041	86
613112	92
613123	96
613124	101
650408	89
650409	90
650453	91
650483	94
650484	98
650485	103
650683	99
650684	105
650685	107
650863	106
650866	93
650867	95
650883	104
650963	108
650967	100

Model Modèle Modelo Modello	Page Page Página Pagina
NM2202	87
NM2304	88
NM2318B	97
NM2328A	102
4-Kugel-Ventil-Kolbenpumpen	
Plunjerpompen met 4 kogelkleppen	
Поршневые насосы с 4 шаровыми клапанами	
650439	109
650639	111
650640	110
650839	113
650840	112
Extrusionskolbenpumpen	
Chop check extrusie plunjerpompen	
Поршневые экструзионные насосы	
650491	114
650492	118
650691	119
650692	125
650698	126
650871	115
650875	116
650888	120
650889	124
650891	123
650971	121
650989	127
67120	122
67121	122
67124	122
67125	122
NM2322E	117
NM2322F	117
Kolbenpumpensysteme	
Plunjerpomp pakketten	
Комплекты поршневых насосов	
650239-B	129
650554	138
650556	138
650556-1	139
650919	139
NP322EP43R7	130
NP322FP43R7	130
NP322EP43R8	131
NP322FP43R8	131
NP423EC43R7-10	132
NP423EC43R8-10	133
NP623EC43R7-10	132
NP623EC43R8-10	133
NP328C01-2	134
NP328C02-2	134
NP328D01-1	135
NP328D01-2	135
NP328D01-3	136
NP328D01-4	136
NP328D01-6	136
NP328D02-1	135
NP328D02-2	135
NP421R-52	145
NP422R-02	145
NP422R-53	145
NP424R-02	145

Model Modèle Modelo Modello	Page Page Página Pagina
NP424R-52	145
NP424R-53	145
NP431R-02	145
NP434R-02	145
NP434R-52	145
NP443EP43R7	140
NP443EP43R8	141
NP443FP43R7	140
NP443FP43R8	141
NP621R-02	146
NP621R-52	146
NP622R-02	146
NP622R-53	146
NP624R-02	146
NP624R-52	146
NP631R-02	146
NP631R-13	146
NP631R-52	146
NP634R-02	146
NP634R-03	146
NP634R-52	146
NP646EC43R7-10	143
NP646EC43R8-10	143
NP665EC43R7	144
NP665EC43R8	144
NP828C01-1	137
NP834R-02	147
NP834R-52	147
NP836R-05	147
NP844EC4DR8-10	142
Schmierpumpen	
Smeerpompen en pakketten	
Смазочные насосы и комплекты	
612041-1	170
612041-3	170
612042-1	170
612721	171
612805	171
662400-C	171
662402	171
662409	170
662410-B	170
662420-B	170
662605	171
662606	171
662608	171
662609	171
LM2203A	168
LM2250E	169
LM2305A	168
LM2350E	169
LP2001-1-B	169
LP2002-1-B	169
LP2003-1-B	169
LP2004-1-B	169
LP2006-1-B	169
LP2100-1-B	168
LP3001-1	169
LP3002-1	169
LP3003-1	169
LP3004-1	169
LP3005-1	169
LP3007-1	169

Kontakt Daten Contactinformatie Контактная информация

Deutschland, Österreich & Schweiz

Ingersoll Rand GmbH
Max-Planck-Ring 27
46049 Oberhausen
Tel: +49 / (0)208 / 9994-0
Fax: +49 / (0)208 / 9994-445
E-mail: ingersollrandgermany@irco.com

France & Belux

Ingersoll Rand
Industrial Technologies
14, avenue Gustave Eiffel
78180 Montigny-le-Bretonneux
Tel: +33 (0)1 30 07 69 60
Fax: +33 (0)1 30 07 69 80
E-mail: ingersollrandfrance@irco.com
E-mail: ingersollrandBelgium@irco.com

Nederland

Ingersoll Rand Industrial Technologies
Produktieweg 10
2382 PB Zoeterwoude
Nederland
Tel :0031 715 823 456
Fax : 0031 715 823 400
E-mail: Reception_Zoeterwoude@eu.irco.com

Russia & C.I.S.

Россия, 115114 Москва
1-й Дербеневский переулок, д. 5
офис: +7 (495) 933-03-21
факс: +7 (495) 785-21-26
E-mail: ingersollrandcis@irco.com

Poland

Ingersoll Rand Industrial Technologies
Kolejowa 5/7
01-217 Warszawa
Poland
Phone: +48 22 434 7770
Fax: +48 22 434 7701
E-mail: ingersollrandeasterneurope@irco.com

Czech Republic, Slovakia & Hungary

Ingersoll Rand Industrial Technologies
Florianova 2460
253 01 Hostovice
Czech Republic
Phone: +420 257 109 756
Fax: +420 257 109 758
E-mail: ingersollrandeasterneurope@irco.com

Bulgaria, Romania, Slovenia, Croatia, Bosna-H., Serbia & Montenegro

Ingersoll Rand Industrial Technologies
BG-1320 Bankya,
Bulgaria
Phone: +359 887 855005
Fax: +359 2 8736426
E-mail: ingersollrandeasterneurope@irco.com

Estonia, Latvia & Lithuania

Ingersoll Rand Industrial Technologies
Kolejowa 5/7
01-217 Warszawa
Poland
Phone: +48 22 434 7770
Fax: +48 22 434 7701
E-mail: ingersollrandeasterneurope@irco.com

UK & Ireland

Ingersoll Rand Sales Company Ltd.
Industrial Technologies
Hindley Green
Wigan – Lancashire
WN2 4EZ – England
Tel: +44 (0)1942 257171
Fax: +44 (0)1942 503451
E-mail: ingersollrandUK@irco.com
E-mail: ingersollrandIreland@irco.com

Spain and Portugal

Ingersoll Rand Ibérica
Industrial Technologies
Tierra de Barros, 2
28820 - Coslada
Madrid – Spain
Tel: +(34) 91 62 77 405
Fax: +(34) 91 62 77 406
E-mail: ingersollrandspain@irco.com
E-mail: ingersollrandturkey@irco.com

Italy and Turkey

Ingersoll Rand Italiana Spa
Industrial Technologies
Strada Provinciale Cassanese 108
20060 Vignate, Milano
Italy
Phone: +39 02 95 05 61
Fax: +39 02 95 36 01 59
E-mail: ingersollranditaly@irco.com

Greece

Ingersoll Rand
Industrial Technologies
Strada Provinciale Cassanese 108
20060 Vignate, Milano
Italy
Phone: +39 02 95 05 61
Fax: +39 02 95 60 415
E-mail: ingersollrandgreece@irco.com

Scandinavia

Ingersoll Rand Industrial Technologies
Krossverksgatan 5 L
SE-216 16 Limhamn
Sweden
Tel: +46 40 162062
Fax: +46 40 162065
E-post: ingersollrandScan@irco.com

Subsaharian Africa

Ingersoll Rand Company
Industrial Technologies
5 Liebenburg Street
Alrode 1451
South Africa
Phone: +27 11 8643930
Fax: +37 11 8643954
E-mail: ingersollrandSA@irco.com

Middle-East & Northern Africa

Ingersoll Rand Industrial Technologies
14, avenue Gustave Eiffel
78180 Montigny-le-Bretonneux
France
Phone: +33 1 30 07 69 60
Fax: +33 1 30 07 69 80
E-mail: ingersollrandfrance@irco.com



Der Geschäftsbereich Ingersoll Rand Industrial Technologies stellt Produkte, Teile und Service-Lösungen zur Verfügung, die die Effizienz und Produktivität industrieller und gewerblicher Kunden steigert. Neue und innovative Produkte ergänzen das Produktangebot ständig, wie z. B. Druckluftanlagen, Systemkomponenten, Werkzeuge, Pumpen, Materialförderpumpen und Systeme, sowie Mikroturbinen.

Ingersoll Rand Industrial Technologies brengt producten, diensten en oplossingen op de markt die efficiënter met de hiervoor benodigde energie omgaan waardoor productiviteit sterk verbeterd. Het innovatieve productprogramma strekt zich uit van complete persluchtssystemen, -gereedschappen, -pompen, -hijzen en -hefwerktuigen alsook pompsystemen voor diverse materialen, vloeistoffen tot milieuvriendelijke microturbinen.

Отделение «Промышленное оборудование» компании Ingersoll Rand предоставляет продукты, услуги и решения, повышающие энергоэффективность, производительность и качество работы предприятий-клиентов. Широкий ассортимент наших инновационных продуктов включает в себя компрессорные системы и системы подготовки воздуха «под ключ», а также пневмоинструмент, пневмонасосы, грузоподъемное оборудование и экологически безопасные микротурбины.

www.ingersollrandproducts.com

Die in dieser Broschüre enthaltene Beschreibung stellt keinerlei ausdrückliche oder stillschweigende Gewährleistung oder Behauptung hinsichtlich der in ihr beschriebenen Produkte dar. Es gelten ausschließlich die Garantien und Allgemeinen Geschäftsbedingungen von Ingersoll Rand für den Verkauf dieser Produkte. Sie sind auf Anfrage erhältlich. Produktverbesserung ist ein kontinuierliches Ziel von Ingersoll Rand. Änderungen an Konstruktion und Spezifikation ohne vorherige Ankündigung vorbehalten.

Niets in deze brochure is bedoeld ter verlenging van de garantie of aanvulling op de uitvoering uitdrukkelijk of niet uitdrukkelijk, met betrekking tot het hierin beschreven product. Deze garanties of voorschriften bij producten zijn in overeenkomst met de verkoopvoorwaarden van Ingersoll Rand voor deze producten, die op verzoek verkrijgbaar zijn. Ingersoll Rand voert een beleid van constante productontwikkeling. Ontwerpen en specificaties kunnen zonder voorafgaande kennisgeving en zonder voorbehoud gemodificeerd worden.

Содержание настоящей брошюры не подразумевает расширение каких-либо гарантий или представлений, заявленных или подразумеваемых, в отношении описываемых в настоящей брошюре изделий. Любые подобные гарантии или условия продажи изделий должны быть согласованы с соответствующими стандартными условиями компании Ingersoll Rand, которые могут быть при необходимости предоставлены по запросу. Усовершенствование своей продукции – цель, которую постоянно преследует в деятельности компания Ingersoll Rand. Конструкция и технические характеристики изделий могут изменяться без предварительного уведомления и каких-либо обязательств.